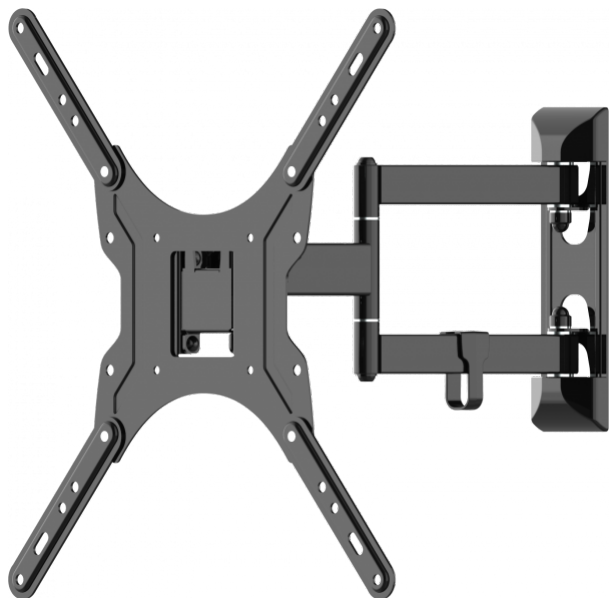


Dubbelscharnierende wandbeugel voor flatscreens van 37" tot 60"

Bereik 39 – 402 mm (1,5 – 15,8")



De serie Beugels voor flatscreens – wandarm van Vision wordt gekenmerkt door robuustheid en flexibiliteit. De VFM-WA4X4B is geschikt voor elk plat lcd- of ledscherm dat aan de achterzijde is voorzien van montagegaten met een tussenafstand van maximaal 400 mm x 400 mm.

Tot 60"

De meeste middelgrote tot grote monitoren gebruiken VESA 400 of soortgelijke montagepunten, waardoor de WA4X4 geschikt is voor de meeste monitoren met maximaal deze afmeting. NB: als een grotere monitor de juiste montagepunten heeft en minder dan het veilige draagvermogen weegt, is het veilig om deze beugel te gebruiken.

Wendbaar

Het éénarmige ontwerp maakt deze beugel bijzonder flexibel zonder afbreuk te doen aan de draagcapaciteit van 20 kg (44,1 lb).

Snelle installatie

De montageplaat wordt aan de achterzijde van de monitor bevestigd. Vervolgens klikt u de monitor in de juiste positie op de wandarm en zet u de monitor vast met één moer.

Rotatie

Staat de wandplaat niet perfect waterpas? Geen probleem! Nadat de monitor geplaatst is, kunt u deze nog 6° roteren en eenvoudig waterpas zetten.

Kantelen en zwenken

-2 tot 12° kantelen en 90° zwenken. Gebruik deze beugel voor het bevestigen van een monitor in de hoge hoek van een wachtkamer. Of om monitoren in een kantoor of vergaderruimten op te stellen.

VESA

Het VESA-systeem bepaalt hoe ver de montagegaten aan de achterzijde van de flatscreen uit elkaar staan. Montagegaten met een tussenafstand van 400 x 400 mm worden ook wel VESA 400 genoemd en zijn geschikt voor deze beugel. Dit product is ook geschikt voor monitoren met kleinere VESA-afmetingen (zie onder).

Kabelbeheer

Met de kabelklemmen verdwijnen kabels uit het zicht.

Vleugelschroeven

De monitor wordt met behulp van vleugelschroeven bevestigd voor een snellere installatie van deze beugel.

SPECIFICATIES

AFMETINGEN PRODUCT

zie afbeelding

AFMETINGEN MET VERPAKKING

342 x 290 x 60 mm / 13,5" x 11,4" x 2,4" (lengte x breedte x hoogte)

GEWICHT PRODUCT

3 kg (6,7 lb)

GEWICHT MET VERPAKKING

3,5 kg / 7,6 lb

VEILIG DRAAGVERMOGEN

20 kg (44,1 lb)

MATERIAAL: WANDPLAAT

2,5 mm koudgewalst staal

MATERIAAL: MONITORPLAAT

2,5 mm koudgewalst staal

KLEUR

zwart

VESA-AFMETINGEN

400 x 400 mm 400 x 300 mm 400 x 200 mm 300 x 300 mm 300 x 200 mm 200 x 200 mm 200 x 100 mm 100 x 100 mm

MEEGELEVERDE ACCESSOIRES

4x M4-schroef 12 mm 4x M4-schroef 25 mm 4x M5-schroef 12 mm
4x M5-schroef 25 mm 4x M6-schroef 12 mm 4x M6-schroef 25 mm
4x M8-schroef 16 mm 4x M8-schroef 25 mm

GARANTIE

levenslang retourneren

NALEVING

RoHS, RoHS, REACH

