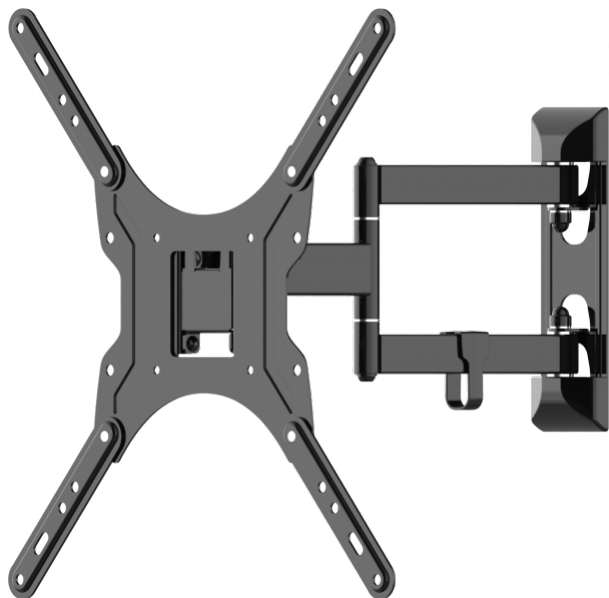


Supporto da parete con doppia articolazione per schermi piatti da 37" a 60"
Estensione da 39 a 402 mm (1,5-15,8")



I sistemi di montaggio con braccio da parete Vision per schermi piatti sono resistenti e flessibili. Il modello VFM-WA4X4B è adatto a qualsiasi schermo piatto LCD o schermo a LED con fori di montaggio sul retro con una distanza massima di 400 x 400 mm.

Fino a 60"

La maggior parte dei display di media e grande taglia utilizza punti di montaggio VESA 400 o simili, pertanto il modello WA4X4 è adatto alla maggior parte dei display in questa gamma di dimensioni. Nota: questo sistema di montaggio è in grado di sostenere in maniera sicura anche display più grandi, purché abbiano punti di fissaggio disposti correttamente e peso inferiore al carico di lavoro in sicurezza.

Manovrabile

Il design a braccio singolo rende questo sistema di montaggio particolarmente flessibile senza compromettere la capacità di carico di 20 kg (44,1 libbre).

Installazione rapida

La piastra di montaggio si fissa al retro del display, in modo da consentire di appoggiare il display in posizione sul braccio da parete e bloccarlo con un unico dado.

Rotazione

Non hai fissato perfettamente la piastra da parete? Nessun problema! L'intervallo di rotazione di 6° permette di riallineare il display anche dopo il fissaggio.

Inclinazione e orientamento

Inclinazione da -2° a 12°, orientamento fino a 90°. Questo sistema di montaggio è utile per fissare un display in un angolo alto di una sala d'attesa. Questo modello è inoltre adatto per fissare i display in un ufficio o in sale riunioni.

VESA

Il sistema VESA definisce la spaziatura tra i fori di montaggio sul retro degli schermi piatti. I fori con spaziatura di 400 x 400 mm sono classificati come VESA 400 e sono adatti a questo sistema di montaggio. Questo prodotto è inoltre adatto a display con schemi VESA di dimensioni inferiori, come elencato di seguito.

Gestione dei cavi

Le coperture dotate di clip consentono la disposizione ordinata dei cavi.

Viti a farfalla

Il fissaggio del display avviene mediante viti a farfalla, in modo da velocizzare l'installazione del supporto.

SPECIFICHE

DIMENSIONI PRODOTTO

vedere immagine

DIMENSIONI CON IMBALLO

342 x 290 x 60 mm/13,5" x 11,4" x 2,4" (lunghezza x larghezza x altezza)

PESO DEL PRODOTTO

3 kg (6,7 libbre)

PESO CON IMBALLO

3,5 kg (7,6 libbre)

CARICO DI SICUREZZA

20 kg (44,1 libbre)

MATERIALE DI COSTRUZIONE: PIASTRA DA PARETE

acciaio laminato a freddo da 2,5 mm

MATERIALE DI COSTRUZIONE: PIASTRA DISPLAY

acciaio laminato a freddo da 2,5 mm

COLORE

nero

DIMENSIONI VESA

400 x 400 mm 400 x 300 mm 400 x 200 mm 300 x 300 mm 300 x 200 mm 200 x 200 mm 200 x 100 mm 100 x 100 mm

ACCESSORI IN DOTAZIONE

4 viti M4 da 12 mm 4 viti M4 da 25 mm 4 viti M5 da 12 mm 4 viti M5 da 25 mm 4 viti M6 da 12 mm 4 viti M6 da 25 mm 4 viti M8 da 16 mm 4 viti M8 da 25 mm

GARANZIA

garanzia a vita con spedizione al centro assistenza

CONFORMITÀ

RoHS, RoHS, REACH

