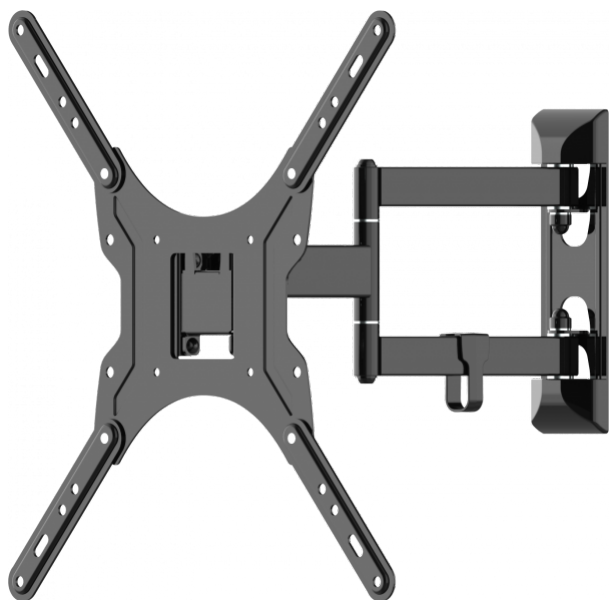


Support mural à deux articulations pour écrans plats d'une taille comprise entre 37 et 60 pouces  
Extension 39-402 mm (1,5-15,8 po)



La gamme Vision de supports de montage à bras mural pour écrans plats allie robustesse et flexibilité. Le support VFM-WA4X4B est compatible avec tous les écrans plats à cristaux liquides ou DEL équipés de trous de montage arrière écartés de 400 x 400 mm ou moins.

### Jusqu'à 152 cm (60 po)

Comme les écrans moyens à grands présentent généralement des points de montage VESA 400 ou similaires, le WA4X4 est compatible avec la plupart d'entre eux. Remarque : si votre écran est plus grand mais dispose des points de montage adéquats et pèse moins que la CMU, vous pouvez le monter sur ce support en toute sécurité.

### Manœuvrable

La conception à un seul bras confère à ce support une grande flexibilité sans pour autant sacrifier la capacité de charge de 20 kg (44,1 lb).

### Installation rapide

Une fois la plaque de montage fixée à l'arrière du dispositif d'affichage, vous n'avez plus qu'à laisser glisser l'écran en place sur le bras mural et à le bloquer avec un simple écrou.

### Rotation

La plaque murale n'a pas été fixée parfaitement d'aplomb ? Aucun problème ! Grâce à la marge de rotation de 6°, vous pouvez facilement mettre l'écran à niveau après qu'il a été fixé.

### Inclinaison et pivotement

Inclinaison de -2 à +12°, pivotement de 90°. Utilisez ce support pour fixer un écran en hauteur dans un coin d'une salle d'attente. Ou encore pour installer des écrans à la ronde dans un bureau ou une salle de réunion.

### VESA

Le système VESA normalise la distance séparant les trous de montage situés à l'arrière des écrans plats. Les trous écartés de 400 x 400 mm, appelés VESA 400, sont compatibles avec ce support. Ce produit convient également aux dispositifs d'affichage dotés d'un gabarit VESA plus petit, comme indiqué ci-dessous.

### Gestion des câbles

Les caches à clip permettent un câblage net.

### Vis moletées

Pour accélérer l'installation du support, l'écran se fixe à l'aide de vis moletées.

## CARACTÉRISTIQUES

## DIMENSIONS DU PRODUIT

voir image

## DIMENSIONS BRUTES

342 x 290 x 60 mm / 13,5 x 11,4 x 2,4 po (longueur x largeur x hauteur)

## POIDS DU PRODUIT

3 kg (6,7 lb)

## POIDS BRUT

3,5 kg / 7,6 lb

## CHARGE MAXIMALE D'UTILISATION

20 kg (44,1 lb)

## MATÉRIAU DE CONSTRUCTION : PLAQUE MURALE

Acier laminé à froid épaisseur 2,5 mm

## MATÉRIAU DE CONSTRUCTION : PLAQUE D'ÉCRAN

Acier laminé à froid épaisseur 2,5 mm

## COULEUR

Noir

## DIMENSIONS VESA COMPATIBLES

400 x 400 mm 400 x 300 mm 400 x 200 mm 300 x 300 mm 300 x 200 mm 200 x 200 mm 200 x 100 mm 100 x 100 mm

## ACCESSOIRES INCLUS

4 vis M4 de 12 mm 4 vis M4 de 25 mm 4 vis M5 de 12 mm 4 vis M5 de 25 mm 4 vis M6 de 12 mm 4 vis M6 de 25 mm 4 vis M8 de 16 mm 4 vis M8 de 25 mm

## GARANTIE

Garantie retour atelier à vie

## CONFORMITÉ

RoHS, RoHS, REACH

