

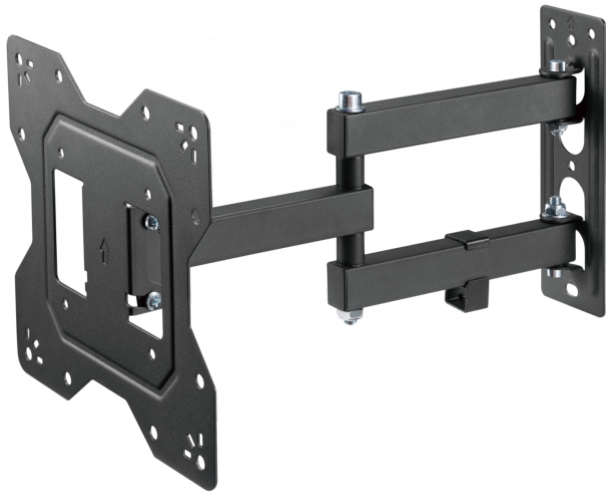
Dubbelscharnierende wandbeugel voor flatscreens

Ondersteunt schermen van 20 tot 50"

Veilig draagvermogen tot 25 kg (55 lb)

Bereik 56 - 378 mm (2,2 - 15,0")

Zwart



De serie Beugels voor flatscreens - wandarm van Vision wordt gekenmerkt door robuustheid en flexibiliteit. De VFM-WA2X2/V3 is geschikt voor elk plat lcd- of ledscherm dat aan de achterzijde voorzien is van montagegaten met een tussenafstand van 100 x 100 mm, 200 x 200 mm of 200 x 100 mm.

Tot 50"

De meeste schermen tot 50" gebruiken VESA 100- of 200-montagepunten, waardoor de WA2X2 geschikt is voor de meeste van deze schermen. Als een groter scherm de juiste montagepunten heeft en minder weegt dan het veilige draagvermogen, is het veilig om deze beugel te gebruiken.

Snelle installatie

Bevestig de montageplaat aan de achterzijde van het scherm. Klik het scherm vervolgens in de juiste positie op de wandarm en zet het scherm vast met twee bouten.

Veilig draagvermogen 25 kg

Deze beugel heeft een veilig draagvermogen van 25 kg (55 lb). Het éénarmige ontwerp maakt deze beugel bijzonder flexibel.

Kabelbeheer

Een meegeleverde klem houdt de kabels achter de tv netjes.

Kantelen en zwenken

-3° omhoog en 10° omlaag kantelbaar en 90° zwenkbaar. Gebruik deze beugel voor het bevestigen van een scherm in de hoge hoek van een wachtkamer of in een kantoor of vergaderkamer.

VESA

De VESA-standaard is gebaseerd op hoe ver de montagegaten aan de achterzijde van de flatscreen uit elkaar staan. Montagegaten met een tussenafstand van 200 x 200 mm worden ook wel VESA 200 genoemd en zijn geschikt voor deze beugel. Dit product is ook geschikt voor schermen met kleinere VESA-afmetingen die hieronder vermeld staan. Dit product is ook geschikt voor schermen met kleinere VESA-afmetingen die in de specificaties vermeld staan.

Vleugelschroeven

Het scherm wordt met behulp van vleugelschroeven bevestigd voor een snellere installatie van deze beugel.

SPECIFICATIES

AFMETINGEN PRODUCT

zie afbeelding

AFMETINGEN MET VERPAKKING

295 x 238 x 65 mm (11,6 x 9,37 x 2,5") (l x b x h)

GEWICHT PRODUCT

1,8 kg (4,0 lb)

GEWICHT MET VERPAKKING

2,0 kg (4,4 lb)

VEILIG DRAAGVERMOGEN

25 kg (55 lb)

MATERIAAL

Wandplaat: 2,5 mm (0,098") staal VESA-plaat: 1,8 mm (0,071")

koudgewalst staal Armen: 1,2 mm (0,047") koudgewalst staal

Afmeting armbuis: 30 x 20 mm (1,2 x 0,8")

KLEUR

Zwart

VESA-MATEN

200 x 200 mm 200 x 100 mm 100 x 100 mm

MEEGELEVERDE ACCESSOIRES

4x M6-vleugelschroef 14 mm 4x M8-vleugelschroef 20 mm

GARANTIE

levenslang retourneren

NALEVING

RoHS, RoHS, REACH

