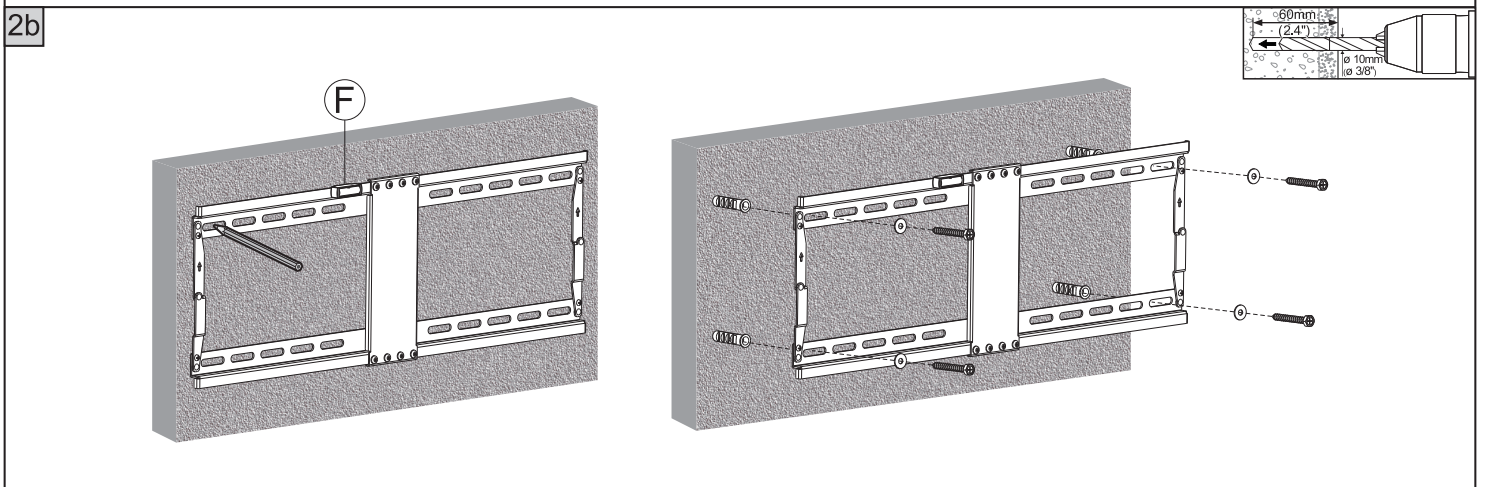
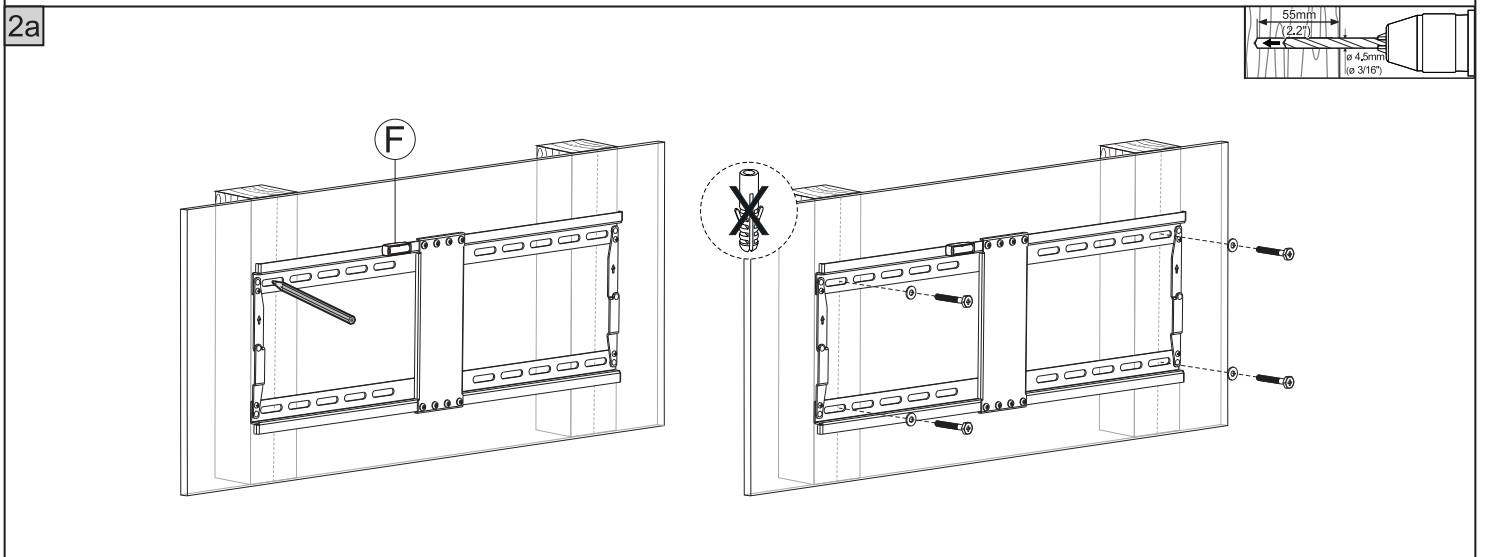
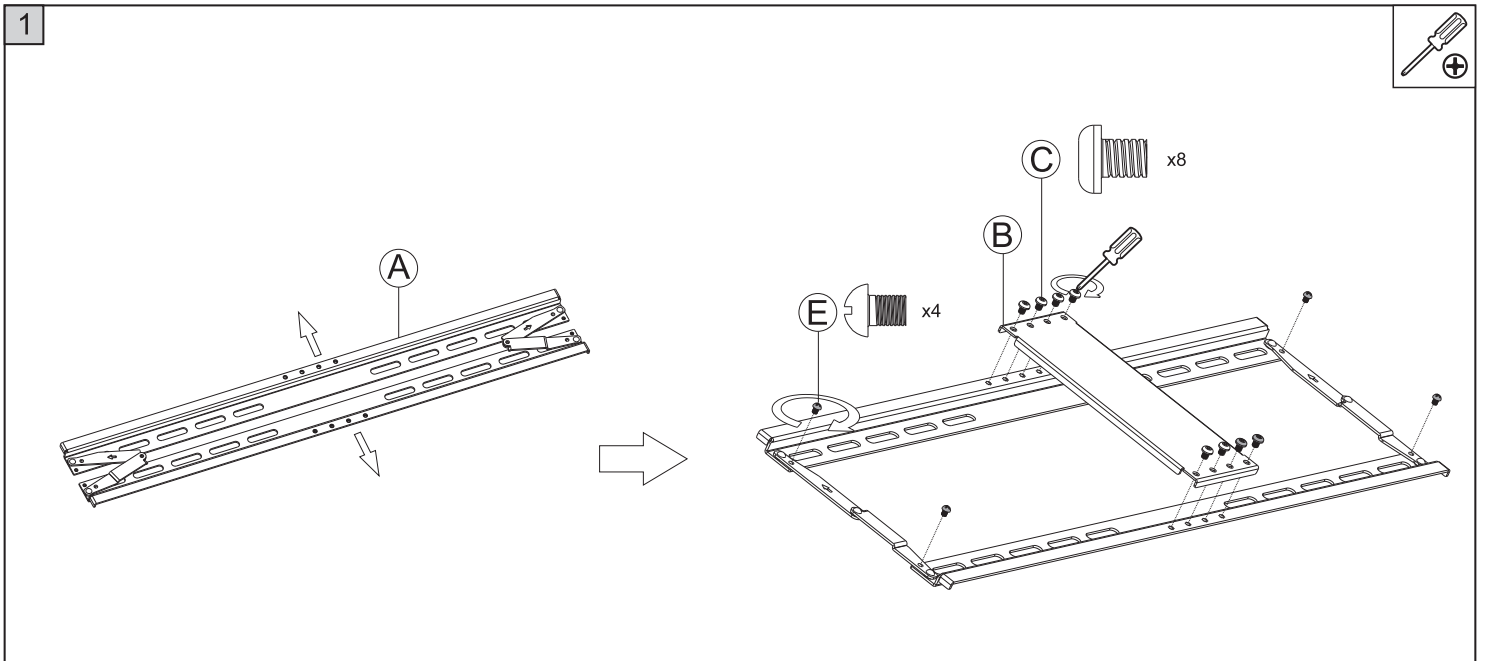


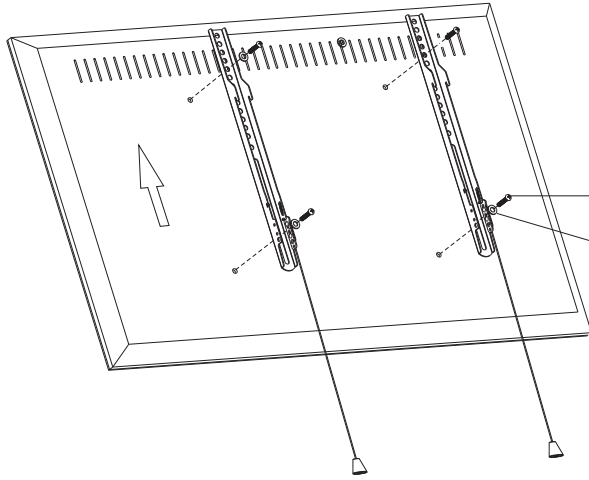
VFM-W6X4V/2

vav.link/vfm-w6x4v-2/

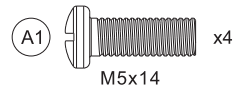
VISION



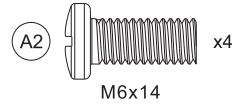
3a



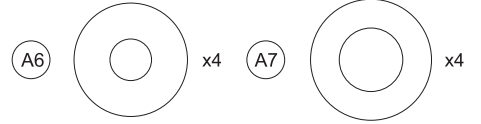
OPTIONAL



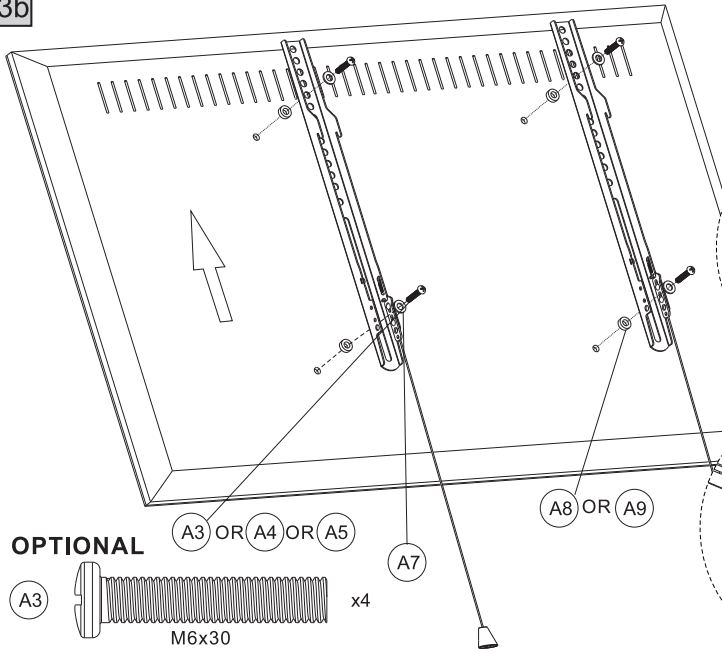
A1 OR A2



A6 OR A7

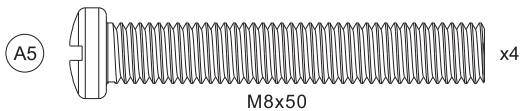
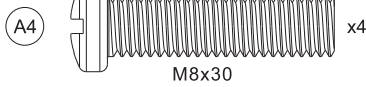
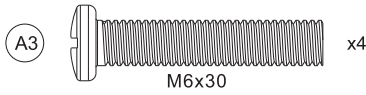


3b



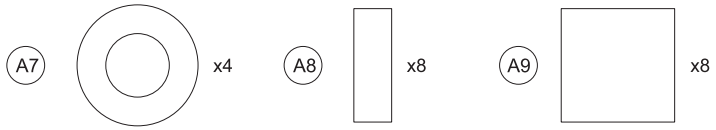
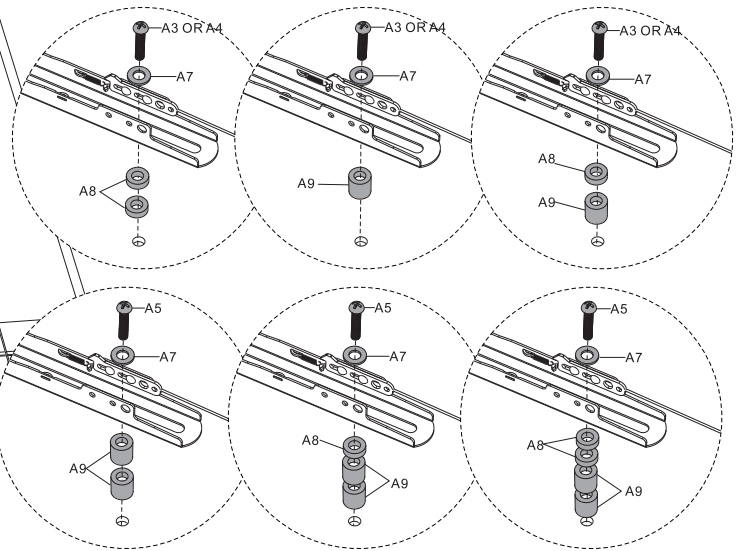
OPTIONAL

A3 OR A4 OR A5

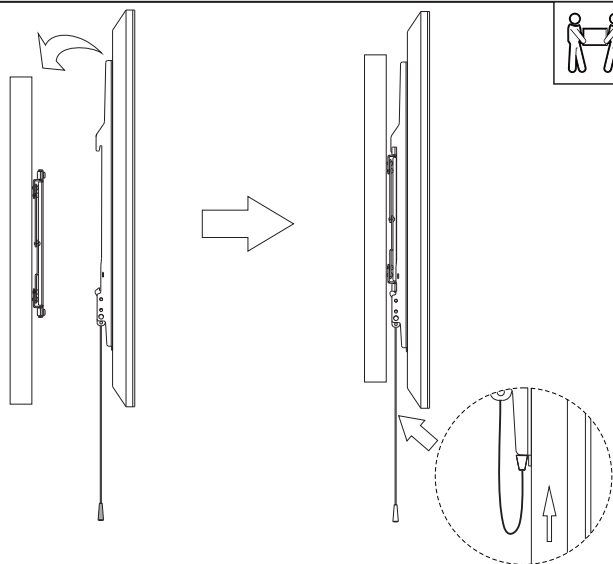


A7

A8 OR A9



4



5

