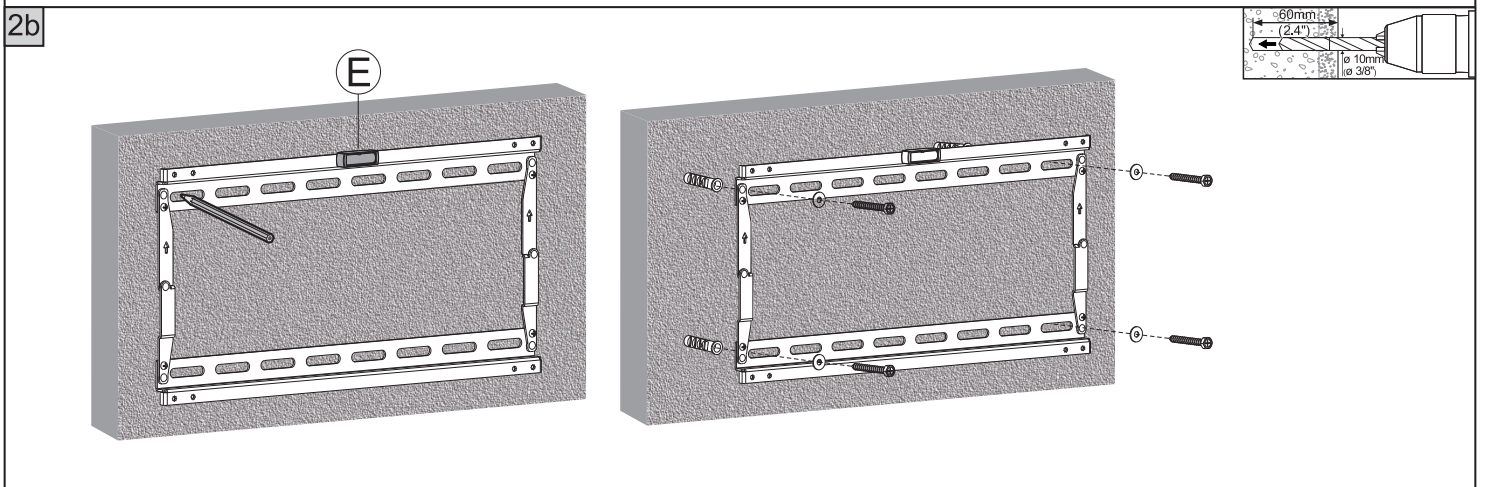
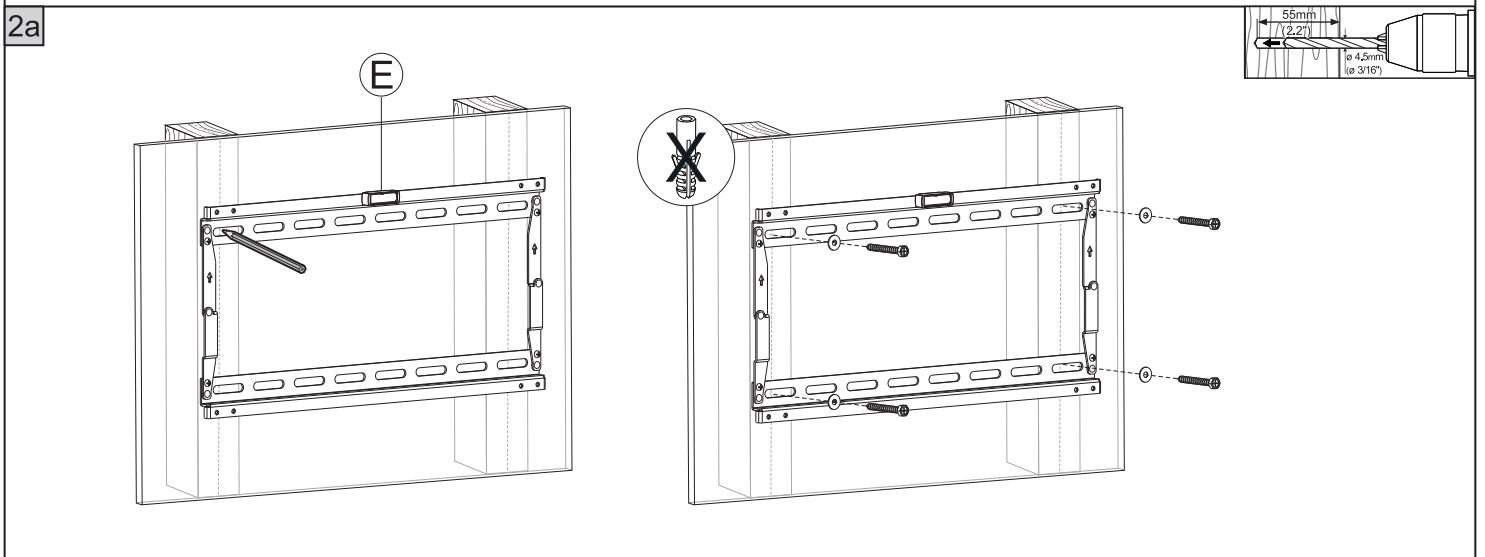
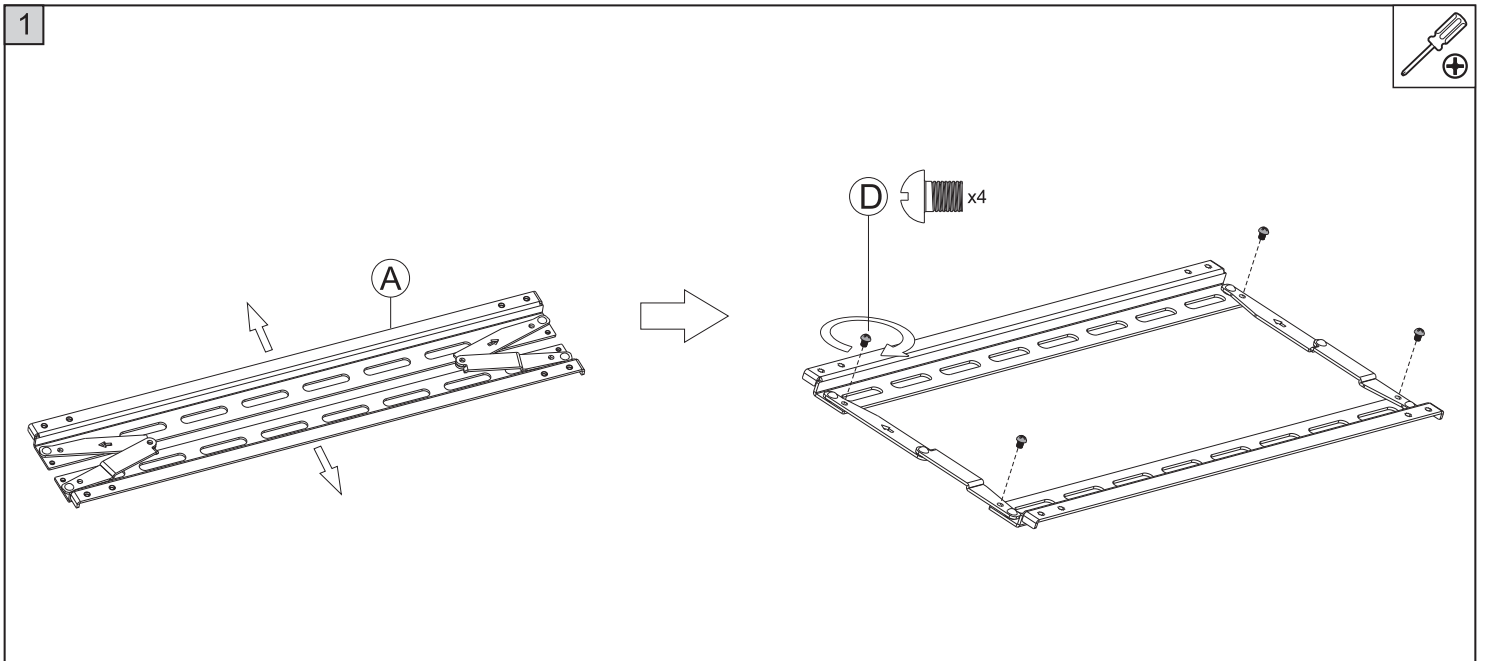


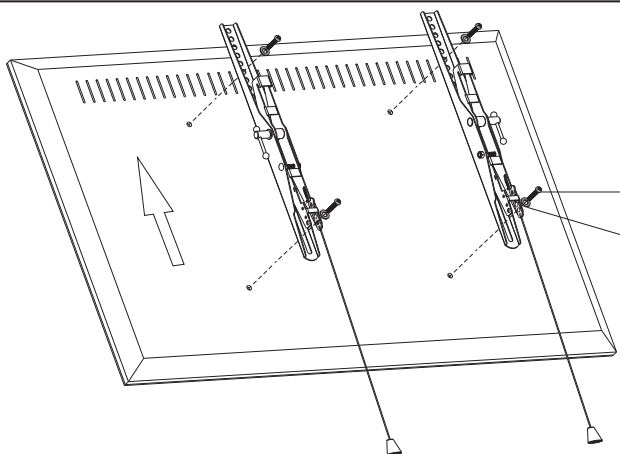
VFM-W4X4TV/2

<https://vav.link/vfm-w4x4tv-2>

VISION



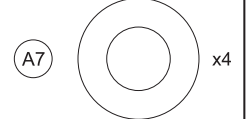
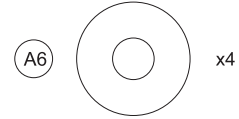
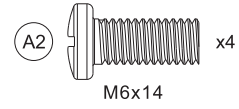
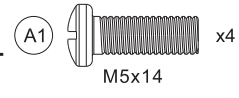
3a



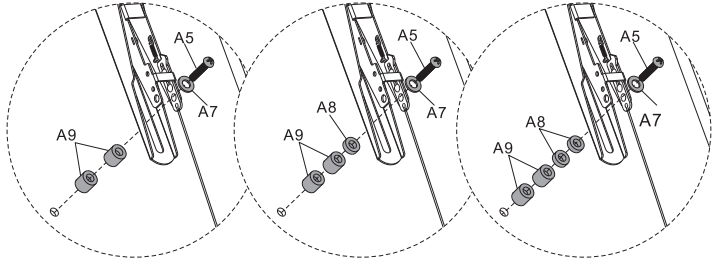
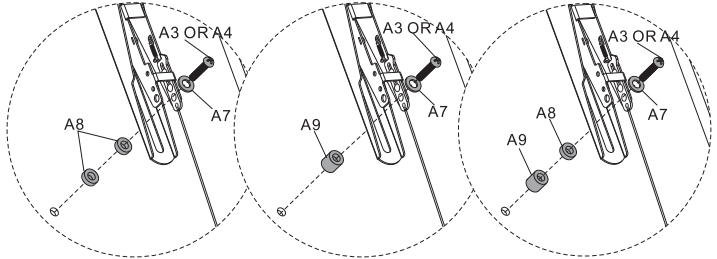
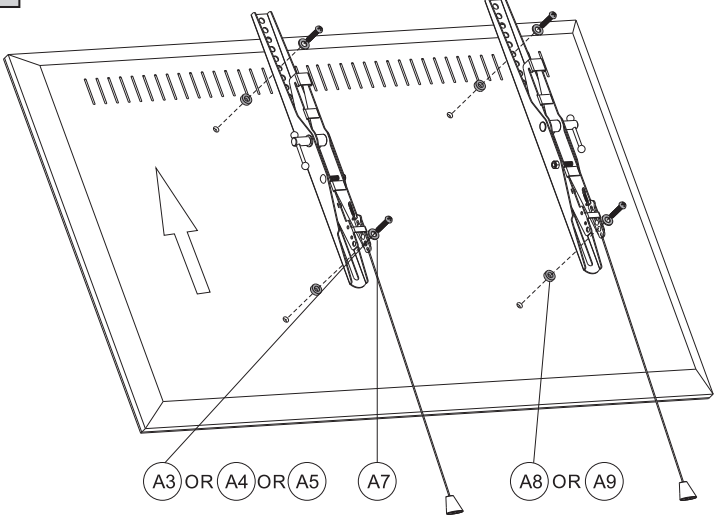
OPTIONAL

A1 OR A2

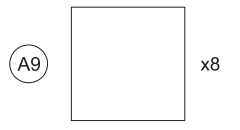
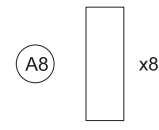
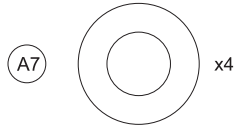
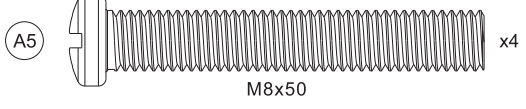
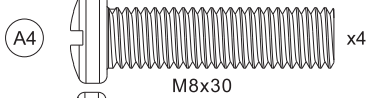
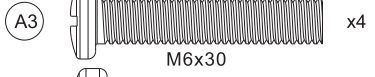
A6 OR A7



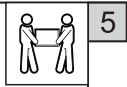
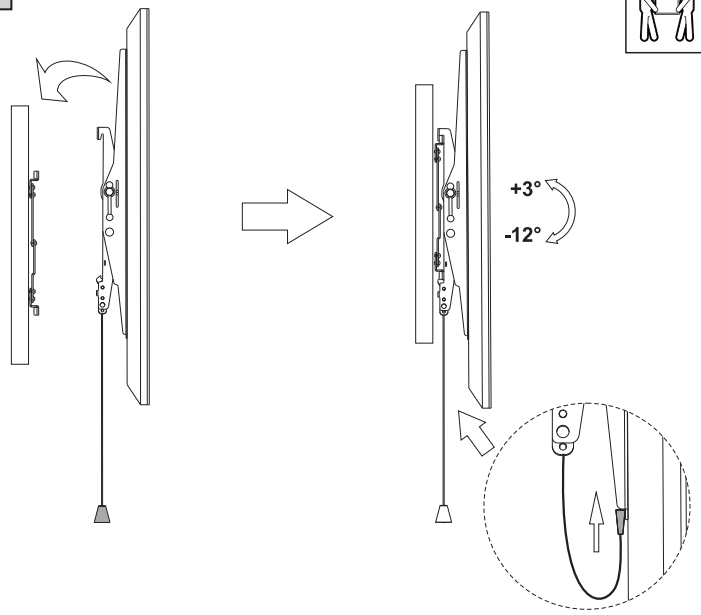
3b



OPTIONAL



4



5

