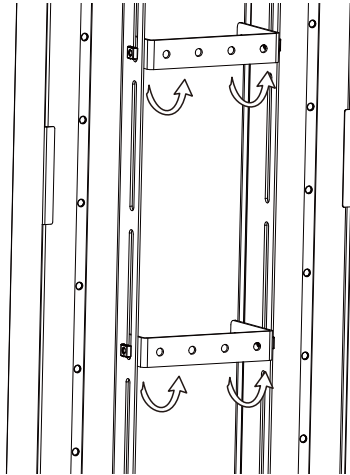


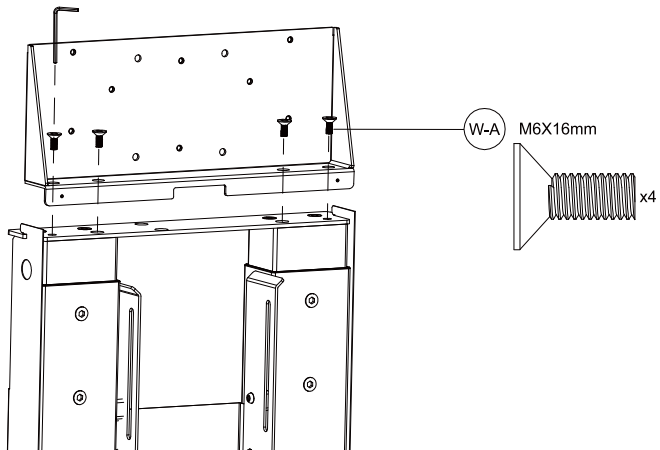
VFM-F51

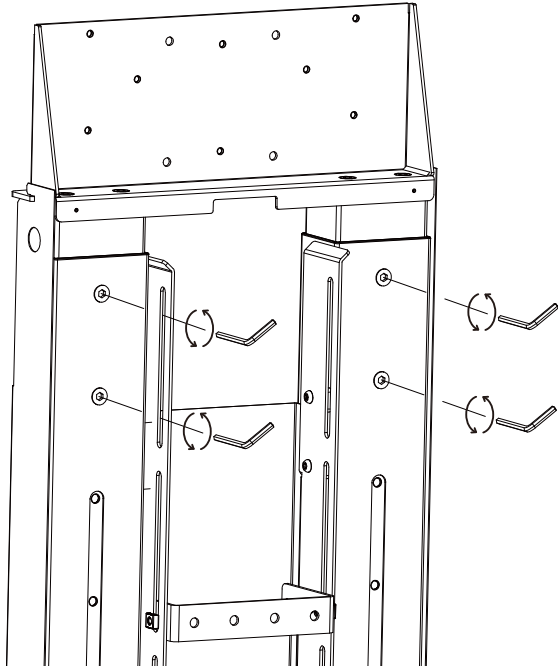
vav.link/vfm-f51/

1

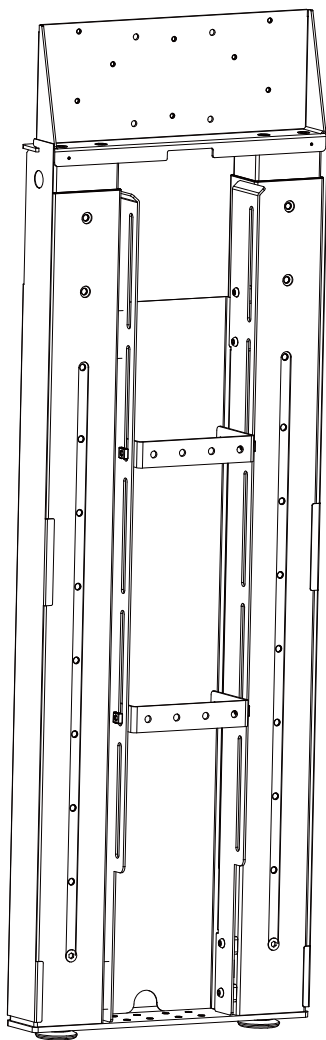


2

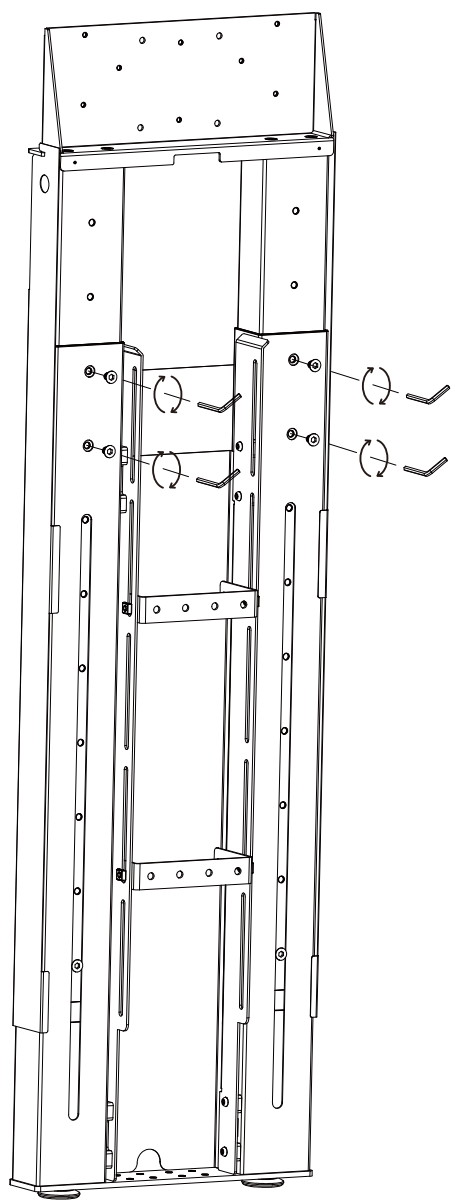


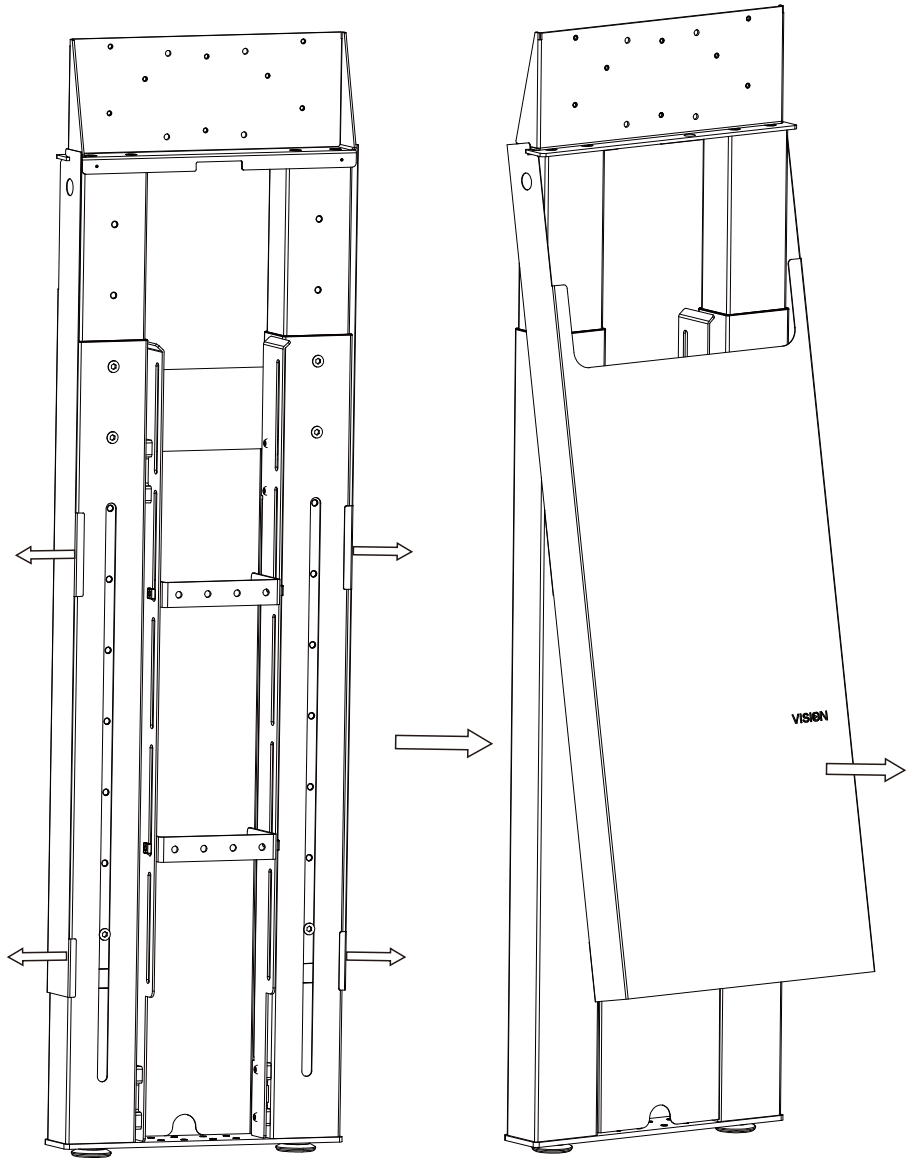


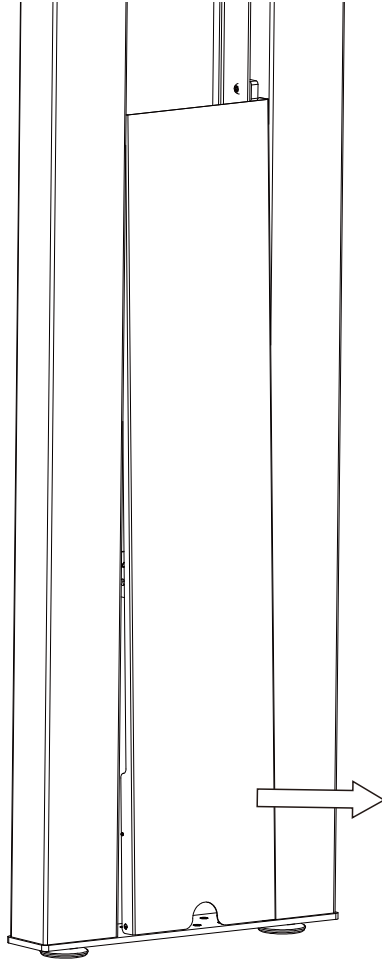
4

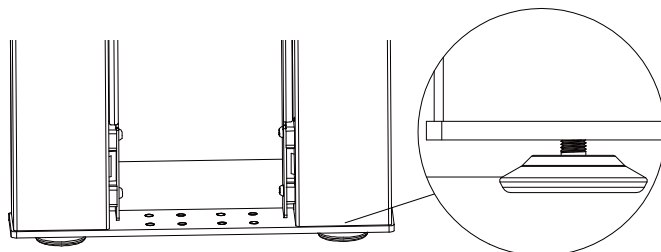


5

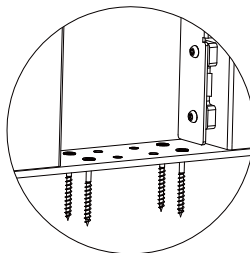




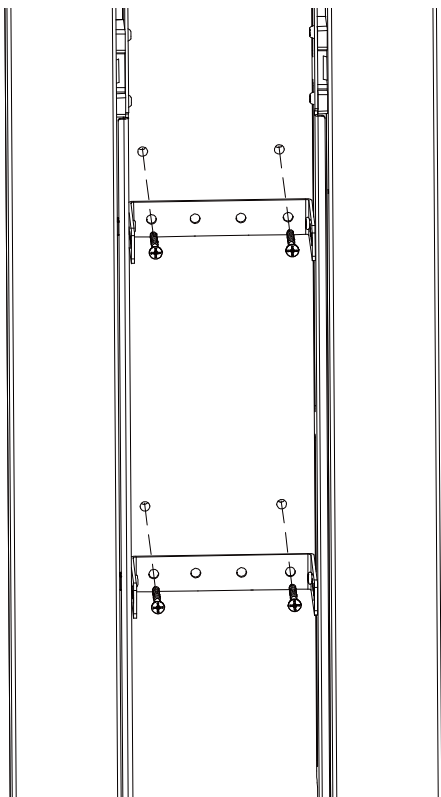




or



EN	For extra stability fix to floor using appropriate fixtures REMEMBER be careful of underfloor heating
DA	Fastgøres til gulvet ved hjælp af passende skruer for ekstra stabilitet HUSK, at være opmærksom på gulvvarme
DE	Für zusätzliche Stabilität mit geeignetem Befestigungsmaterial am Boden befestigen VORSICHT! Achten Sie darauf, ob eine Fußbodenheizung vorhanden ist.
ES	Para mayor estabilidad, fijelo al suelo con los elementos de fijación correspondientes PROCEDA con precaución en caso de calefacción por suelo radiante
FR	Pour plus de stabilité, le fixer au sol à l'aide de fixations appropriées ATTENTION au chauffage par le sol
IT	Per una maggiore stabilità, fissare al pavimento utilizzando dispositivi di fissaggio adeguati Fare ATTENZIONE in caso di riscaldamento a pavimento
NL	Voor extra stabiliteit aan de vloer bevestigen met behulp van het juiste materiaal DENK ERAAN pas op voor vloerverwarming
PL	Aby zapewnić dodatkową stabilność, przymocować do podłogi za pomocą odpowiednich mocowań NALEŻY uważać na ogrzewanie podłogowe
PT	Para uma estabilidade extra, fixe ao chão, utilizando elementos de fixação adequados LEMBRE-SE Tenha cuidado em caso de pavimento irradiante



EN Screws not included.
Use appropriate fixtures for wall type.
Use at least two fixtures per bracket.
MUST be fixed to load-bearing structure.

DA Skruer medfølger ikke.
Brug passende skruer til vægtype.
Brug mindst to skruer pr. beslag.
SKAL fastgøres til den bærende konstruktion.

DE Schrauben nicht im Lieferumfang enthalten.
Verwenden Sie für den Wandtyp geeignetes Befestigungsmaterial.
Verwenden Sie pro Halterung mindestens zwei Befestigungspunkte.
MUSS an einer tragenden Wand befestigt werden.

ES Tornillos no incluidos.
Utilice los elementos de fijación adecuados según el tipo de pared.
Utilice al menos dos elementos de fijación en cada pieza de soporte.
DEBERÁN fijarse a la estructura portante.

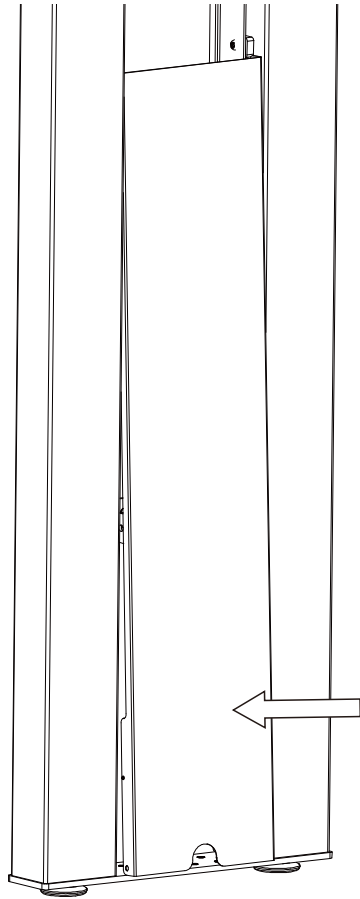
FR Vis non fournies.
Utiliser des fixations adaptées au type de mur.
Utiliser au moins deux fixations par support.
DOIT être fixé à une structure porteuse.

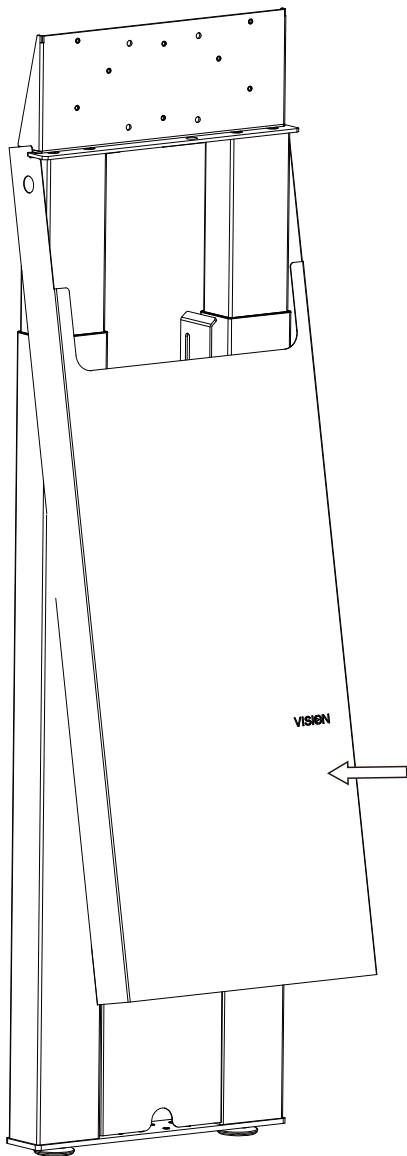
IT Viti non incluse.
Utilizzare dispositivi di fissaggio adatti al tipo di parete.
Utilizzare almeno due dispositivi di fissaggio per staffa.
Il prodotto DEVE essere fissato a una struttura portante.

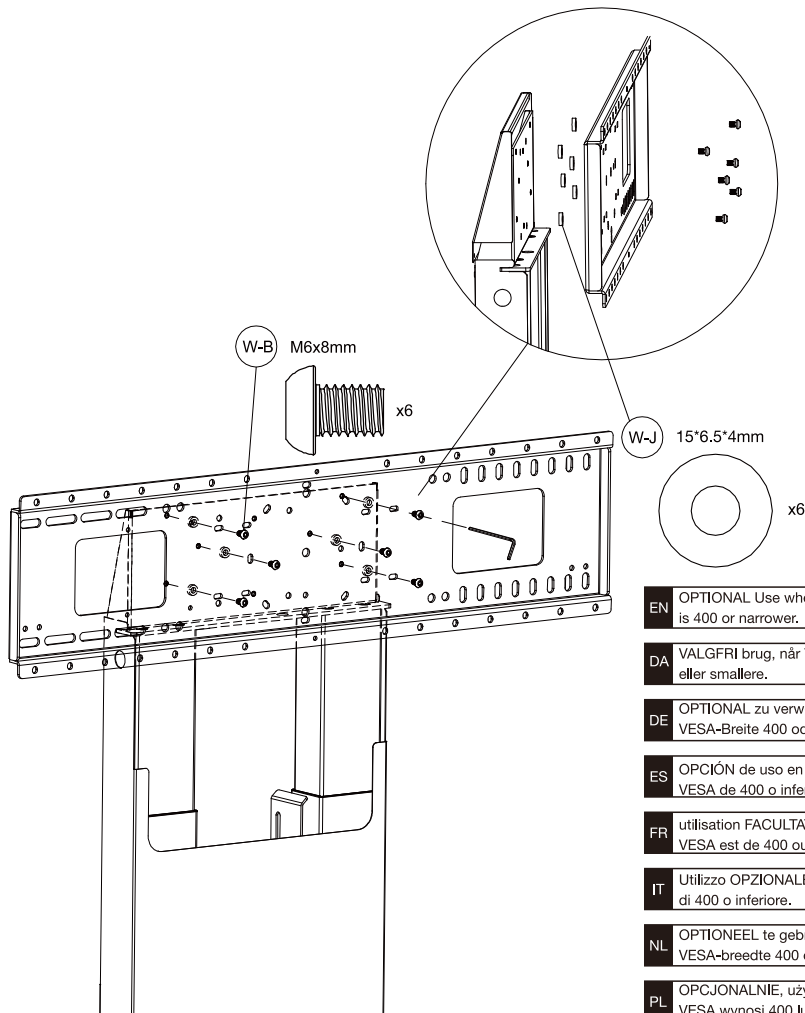
NL Schroeven niet meegeleverd.
Gebruik de juiste armaturen voor het type wand.
Gebruik per beugel minimaal twee armaturen.
MOET aan de draagconstructie bevestigd worden.

PL Śruby nie występują w zestawie.
Należy użyć kołków odpowiednich dla typu ściany.
Stosować co najmniej dwa kołki na uchwyt.
KONIECZNIE przymocować do struktury, która utrzyma obciążenie.

PT Parafusos não incluídos.
Utilize elementos de fixação adequados para o tipo de parede.
Utilize, pelo menos, dois elementos de fixação por suporte.
DEVE ser fixado a um elemento estrutural resistente.







EN OPTIONAL Use when the VESA width is 400 or narrower.

DA VALGFRI brug, når VESA-bredden er 400 eller smallere.

DE OPTIONAL zu verwenden, wenn die VESA-Breite 400 oder weniger beträgt.

ES OPCIÓN de uso en caso de un ancho VESA de 400 o inferior.

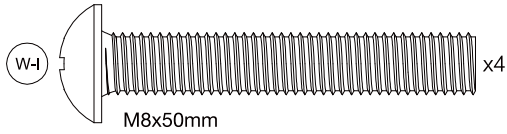
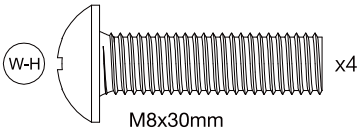
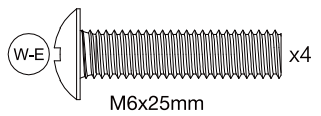
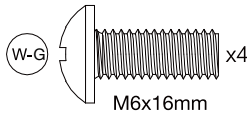
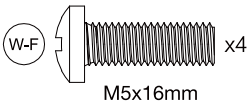
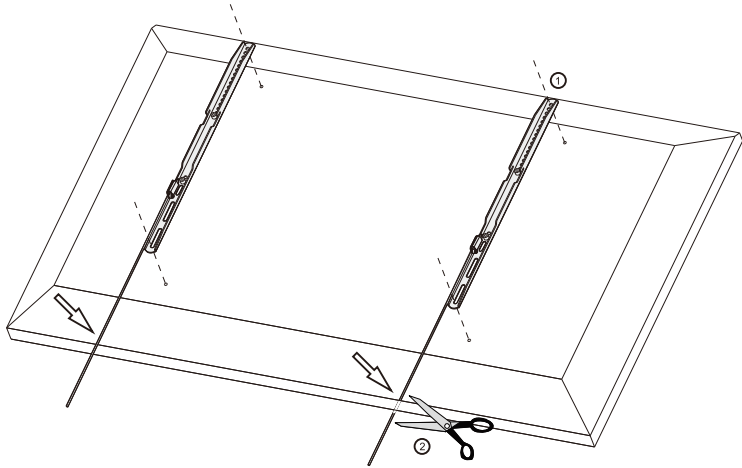
FR utilisation FACULTATIVE lorsque la largeur VESA est de 400 ou moins.

IT Utilizzo OPZIONALE con larghezza VESA di 400 o inferiore.

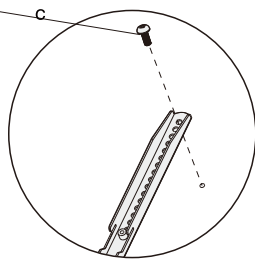
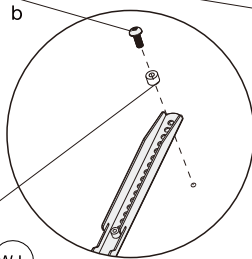
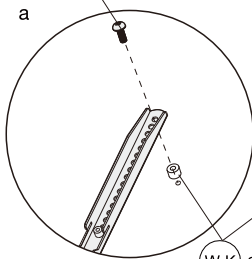
NL OPTIONEEL te gebruiken wanneer de VESA-breedte 400 of kleiner is.

PL OPCJONALNIE, użyć gdy szerokość uchwyty VESA wynosi 400 lub mniej.

PT OPCIONAL Utilizar se a largura VESA for 400 ou inferior.



W-E or W-G or W-F or W-H or W-I



W-K or W-L

