

# EU DECLARATION OF CONFORMITY

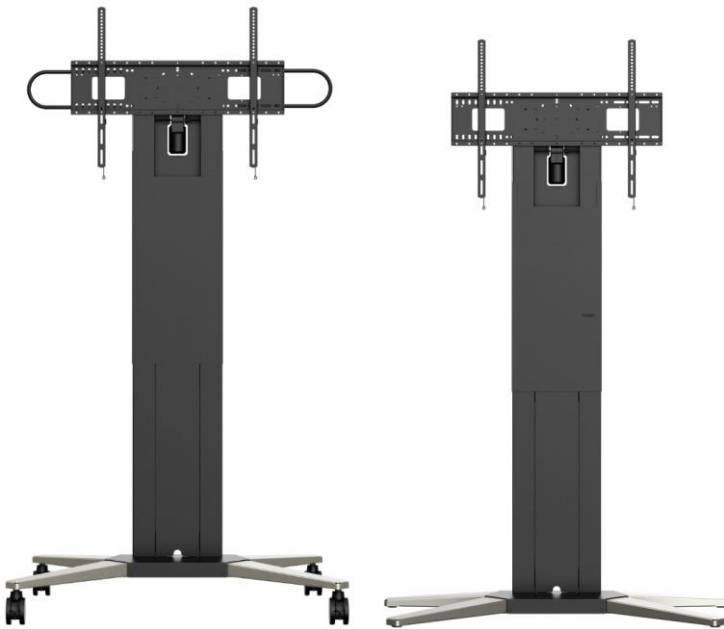


THIS DECLARATION OF CONFORMITY IS ISSUED UNDER THE SOLE RESPONSIBILITY OF:

## VISION

Part of TD Synnex  
Maplewood  
Crockford Lane  
Chineham Park  
Basingstoke  
Hampshire  
RG24 8YB  
United Kingdom

**Product Identification:** VFM-F50T



**Country of Origin:** China

## THE PRODUCT MENTIONED IN THIS DECLARATION ARE IN CONFORMITY WITH:

EU Community Legislation    Restriction of Hazardous Substances (RoHS) Directive 2011/65/EU, and directive (EU) 2015/863, amending Annex II to Directive 2011/65/EU as regards restricted substances, to include phthalates.

Harmonised standards        Safety of Electrical equipment (LVD)  
EN 60335-1:2012+A11:2014+A13:2017+A1:2019++A14:2019+A2:2019+A15:2021

Electromagnetic Compatibility (EMC)  
EN 55014-1:2017+A11:2020  
EN 55014-2:2015

EN IEC 61000-3-2:2019  
EN61000-3-3:2013+A1:2019

Worldwide

International Electrotechnical Commission (IEC)  
IEC 60335-1:2020

Australia/New Zealand - RCM  
AS CISPR 14.1:2018  
AS/NZS 60335.1:2020

United States of America - FCC  
FCC Rules and Regulations Part 15 Subpart B: 2020

Electromagnetic Compatibility (UKCA-EMC)  
BS EN 55014-1:2017+A11:2020  
BS EN 55014-2:2015  
BS EN IEC 61000-3-2:2019  
BS EN 61000-3-3:2013+A1:2019

Safety of Electrical equipment (UKCA-LVD)  
BS EN 60335-1:2012+A11:2014+A13:2017+A1:2019++A14:2019+A2:2019+A15:20

UL962  
UL62368

SIGNED FOR AND ON BEHALF OF VISION BY:

A handwritten signature in black ink, appearing to read 'Stuart Lockhart', written in a cursive style.

Stuart Lockhart

PLACE AND DATE OF ISSUE: UK 18/04/2022

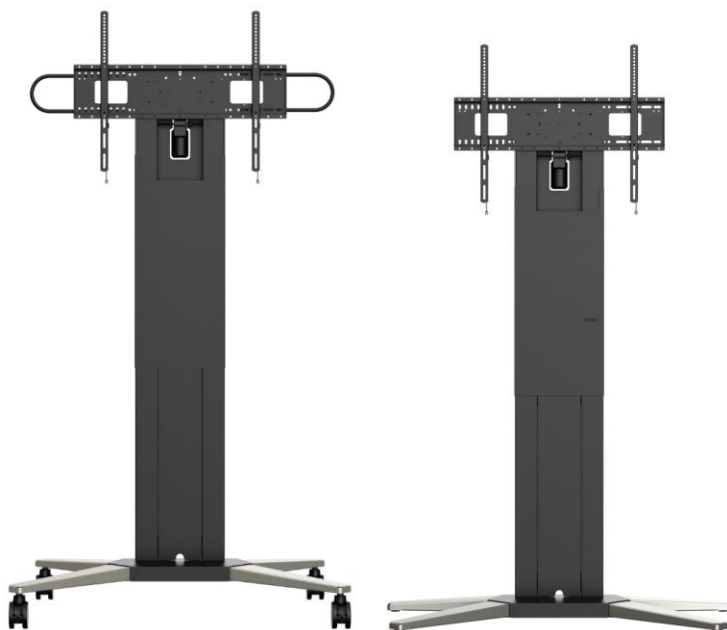
Director

DENNE OVERENSSTEMMELSESERKLÆRING UDSTEDES MED ENEANSVAR FOR:

## VISION

Part of TD Synnex  
Maplewood  
Crockford Lane  
Chineham Park  
Basingstoke  
Hampshire  
RG24 8YB  
Storbritannien

**Produktidentifikation:** VFM-F50T



**Oprindelsesland:** Kina

**PRODUKTET, DER ER OMFATTET AF DENNE ERKLÆRING, ER I OVERENSSTEMMELSE MED:**

EU-fællesskabslovgivning    Direktiv 2011/65/EU om begrænsning af anvendelsen af visse farlige stoffer (RoHS) og direktiv (EU) 2015/863 om ændring af bilag II til direktiv 2011/65/EU for så vidt angår begrænsede stoffer til også at omfatte ftalater.

Harmoniserede standarder    Sikkerhed af elektrisk udstyr (LVD)  
EN 60335-1:2012+A11:2014+A13:2017+A1:2019++A14:2019+A2:2019+A15:2021

Elektromagnetisk kompatibilitet (EMC)

EN 55014-1:2017+A11:2020  
EN 55014-2:2015  
EN IEC 61000-3-2:2019  
EN61000-3-3:2013+A1:2019

På verdensplan

Den Internationale Elektrotekniske Kommission (IEC)  
IEC 60335-1:2020

Australien/New Zealand – RCM  
AS CISPR 14.1:2018  
AS/NZS 60335.1:2020

Amerikas Forenede Stater – FCC  
FCC-regler og regulativer del 15, subpart B: 2020

Elektromagnetisk kompatibilitet (UKCA-EMC)  
BS EN 55014-1:2017+A11:2020  
BS EN 55014-2:2015  
BS EN IEC 61000-3-2:2019  
BS EN 61000-3-3:2013+A1:2019

Sikkerhed af elektrisk udstyr (UKCA-LVD)  
BS EN 60335-1:2012+A11:2014+A13:2017+A1:2019++A14:2019+A2:2019+A15:2021

UL962  
UL62368

UNDERSKREVET FOR OG PÅ VEGNE AF VISION AF:



Stuart Lockhart

STED OG DATO FOR UDSTEDELSE: UK 18/04/2022

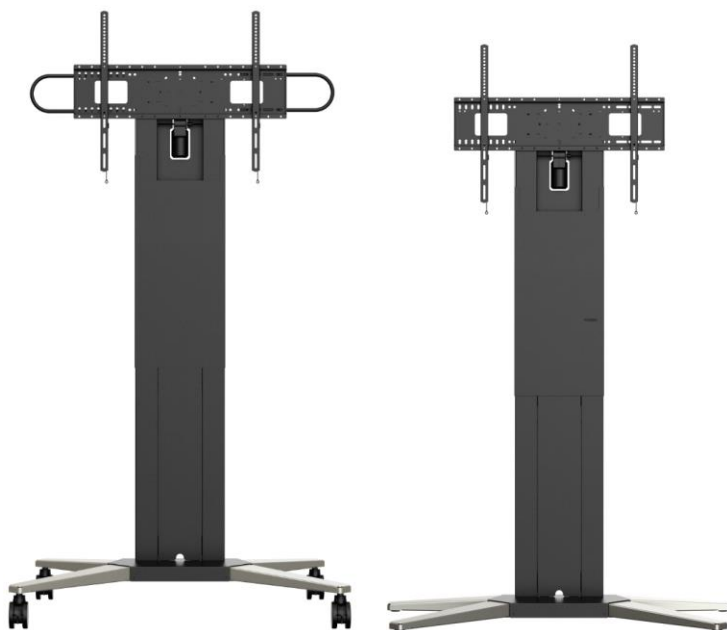
Direktør

DIESE KONFORMITÄTSERKLÄRUNG WIRD HERAUSGEGEBEN UNTER ALLEINIGER VERANTWORTUNG VON:

## VISION

Part of TD Synnex  
Maplewood  
Crockford Lane  
Chineham Park  
Basingstoke  
Hampshire  
RG24 8YB  
Vereinigtes Königreich

**Produktidentifikation:** VFM-F50T



**Ursprungsland:** China

## DAS IN DIESER ERKLÄRUNG GENANNT PRODUKT STIMMT ÜBEREIN MIT:

EU-Rechtsvorschriften	Richtlinie 2011/65/EU zur Beschränkung der Verwendung bestimmter gefährlicher Stoffe und Richtlinie (EU) 2015/863 zur Änderung von Anhang II der Richtlinie 2011/65 EU hinsichtlich der Erweiterung der Liste der Stoffe, die Beschränkungen unterliegen, um Phthalate.
Harmonisierte Normen	Sicherheitsanforderungen an Niederspannungsgeräte (LVD) EN 60335-1:2012 + A11:2014 + A13:2017 + A1:2019 ++ A14:2019 + A2:2019 + A15:2021

Elektromagnetische Verträglichkeit (EMC)  
EN 55014-1:2017 + A11:2020  
EN 55014-2:2015  
EN IEC 61000-3-2:2019  
EN61000-3-3:2013 + A1:2019

Weltweit

Internationale elektrotechnische Kommission (IEC)  
IEC 60335-1:2020

Australien/Neuseeland - RCM  
ALS CISPR 14.1:2018  
AS / NZS 60335.1:2020

Vereinigte Staaten von Amerika - FCC  
FCC-Vorschriften und Bestimmungen, Teil 15, Abschnitt B: 2020

Elektromagnetische Verträglichkeit (UKCA-EMC)  
BS EN 55014-1:2017 + A11:2020  
BS EN 55014-2:2015  
BS EN IEC 61000-3-2:2019  
BS EN 61000-3-3:2013 + A1:2019

Sicherheitsanforderungen an Niederspannungsgeräte (UKCA-LVD)  
BS EN 60335-1:2012 + A11:2014 + A13:2017 + A1:2019 ++ A14:2019 + A2:2019 +  
A15:2021

UL962  
UL62368

UNTERZEICHNET FÜR UND IM AUFTRAG VON VISION DURCH:



Stuart Lockhart

ORT UND DATUM DER AUSSTELLUNG: Großbritannien, 18.04.2022  
Verwaltungsratsmitglied

# DECLARACIÓN DE CONFORMIDAD PARA LA UE

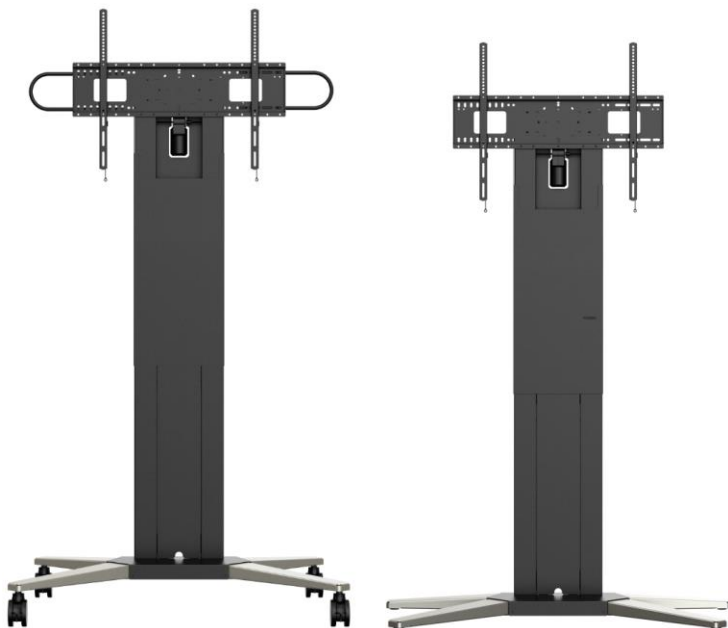
# VISION

ESTA DECLARACIÓN DE CONFORMIDAD SE EMITE BAJO LA RESPONSABILIDAD EXCLUSIVA DE:

## VISION

Part of TD Synnex  
Maplewood  
Crockford Lane  
Chineham Park  
Basingstoke  
Hampshire  
RG24 8YB  
Reino Unido

**Identificación del producto:** VFM-F50T



**País de origen:** China

## EL PRODUCTO INDICADO EN ESTA DECLARACIÓN CUMPLE CON LA SIGUIENTE NORMATIVA:

Legislación comunitaria de la UE      Directiva 2011/65/UE sobre la Restricción de sustancias peligrosas (RoHS) y la Directiva (UE) 2015/863, la cual modifica el anexo II de la Directiva 2011/65/UE en lo que se refiere a sustancias restringidas, para incluir ftalatos.

Normas armonizadas      Seguridad sobre los equipos radioeléctricos (DBV)  
EN 60335-1:2012 + A11:2014 + A13:2017 + A1:2019 + A14:2019 + A2:2019 + A15:2021

Compatibilidad electromagnética (CEM)

EN 55014-1:2017 + A11:2020  
EN 55014-2:2015  
EN IEC 61000-3-2:2019  
EN61000-3-3:2013 + A1:2019

A nivel mundial

Comisión Electrotécnica Internacional (IEC)  
IEC 60335-1:2020

RCM para Australia/ Nueva Zelanda  
AS CISPR 14.1:2018  
AS/NZS 60335.1:2020

FCC de Estados Unidos de América  
Normas y reglamentos de la FCC, parte 15, subparte B: 2020

Compatibilidad electromagnética (UKCA-CEM)  
BS EN 55014-1:2017 + A11:2020  
BS EN 55014-2:2015  
BS EN IEC 61000-3-2:2019  
BS EN 61000-3-3:2013 + A1:2019

Seguridad de los equipos radioeléctricos (UKCA-DBV)  
BS EN 60335-1:2012 + A11:2014 + A13:2017 + A1:2019 + A14:2019 + A2:2019 +  
A15:2021

UL962  
UL62368

EN REPRESENTACIÓN DE VISION, FIRMADO POR:



Stuart Lockhart

LUGAR Y FECHA DE EMISIÓN: REINO UNIDO 18/04/2022

Director



# DÉCLARATION DE CONFORMITÉ UE

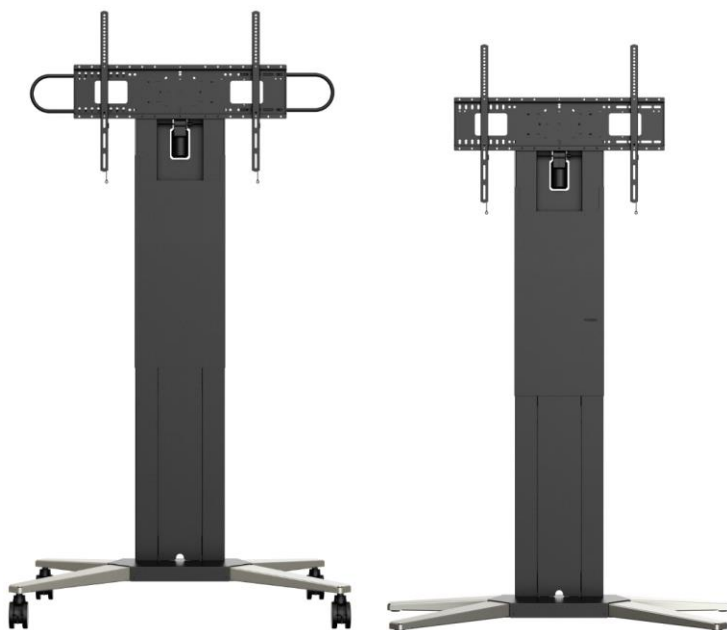
# VISION

LA PRÉSENTE DÉCLARATION DE CONFORMITÉ EST DÉLIVRÉE SOUS LA SEULE RESPONSABILITÉ DE :

## VISION

Part of TD Synnex  
Maplewood  
Crockford Lane  
Chineham Park  
Basingstoke  
Hampshire  
RG24 8YB  
Royaume-Uni

**Identification du produit : VFM-F50T**



**Pays d'origine : Chine**

**LES PRODUITS MENTIONNÉS DANS LA PRÉSENTE DÉCLARATION SONT CONFORMES À :**

Législation communautaire de l'UE Directive 2011/65/UE relative à la restriction des substances dangereuses (RoHS) et directive (UE) 2015/863 modifiant l'annexe II de la directive 2011/65/UE en ce qui concerne les substances soumises à restriction, afin d'y inclure les phtalates.

Normes harmonisées Sécurité des équipements électriques (LVD)  
EN 60335-1:2012+A11:2014+A13:2017+A1:2019++A14:2019+A2:2019+A15:2021

Compatibilité électromagnétique (CEM)

EN 55014-1:2017+A11:2020  
EN 55014-2:2015  
EN IEC 61000-3-2:2019  
EN61000-3-3:2013+A1:2019

Dans le monde entier

Commission électrotechnique internationale (IEC)  
IEC 60335-1:2020

Australie/Nouvelle-Zélande - RCM  
AS CISPR 14.1:2018  
AS/NZS 60335.1:2020

États-Unis d'Amérique - FCC  
Règles et règlements de la FCC, partie 15, sous-partie B : 2020

Compatibilité électromagnétique (UKCA-EMC)  
BS EN 55014-1:2017+A11:2020  
BS EN 55014-2:2015  
BS EN IEC 61000-3-2:2019  
BS EN 61000-3-3:2013+A1:2019

Sécurité des équipements électriques (UKCA-LVD)  
BS EN 60335-1:2012+A11:2014+A13:2017+A1:2019++A14:2019+A2:2019+A15:2021

UL962  
UL62368

SIGNÉ POUR ET AU NOM DE VISION PAR :



Stuart Lockhart

LIEU ET DATE DE DÉLIVRANCE : ROYAUME-UNI 18/04/2022  
Directeur

# DICHIARAZIONE DI CONFORMITÀ UE

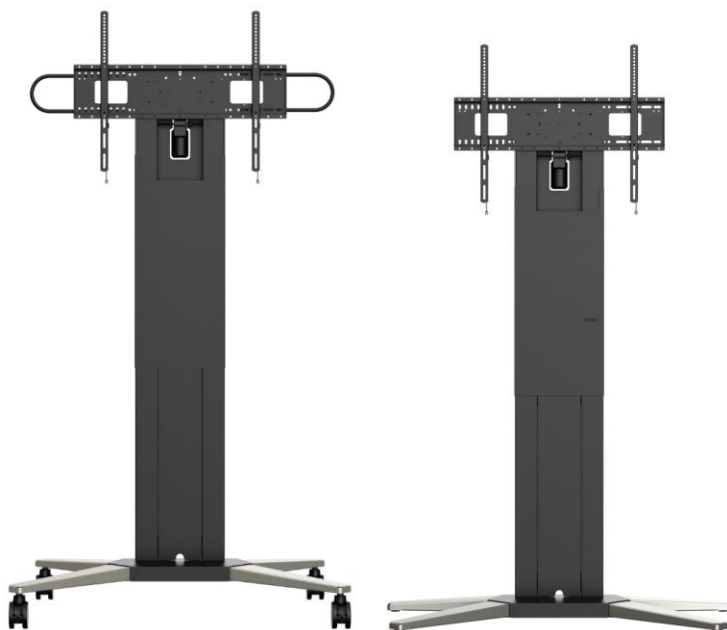
# VISION

LA PRESENTE DICHIARAZIONE DI CONFORMITÀ VIENE EMESSA SOTTO L'ESCLUSIVA RESPONSABILITÀ DI:

## VISION

Part of TD Synnex  
Maplewood  
Crockford Lane  
Chineham Park  
Basingstoke  
Hampshire  
RG24 8YB  
Regno Unito

**Identificazione del prodotto:** VFM-F50T



**Paese di origine:** Cina

## I PRODOTTI MENZIONATI NELLA PRESENTE DICHIARAZIONE SONO CONFORMI A:

Legislazione UE	Direttiva 2011/65/UE (RoHS) sulla restrizione all'uso di sostanze pericolose e direttiva (UE) 2015/863, che modifica l'allegato II della direttiva 2011/65/UE per quanto riguarda le sostanze soggette a restrizioni d'uso includendo gli ftalati.
Norme armonizzate	Sicurezza delle apparecchiature elettriche (LVD) EN 60335-1:2012+A11:2014+A13:2017+A1:2019++A14:2019+A2:2019+A15:2021 Compatibilità elettromagnetica (EMC)

EN 55014-1:2017+A11:2020  
EN 55014-2:2015  
EN IEC 61000-3-2:2019  
EN61000-3-3:2013+A1:2019

A livello mondiale

Commissione elettrotecnica internazionale (IEC)  
IEC 60335-1:2020

Australia/Nuova Zelanda - RCM  
COME CISPR 14.1:2018  
AS/NZS 60335.1:2020

Stati Uniti d'America - FCC  
Norme e regolamenti FCC, parte 15, capo B: 2020

Compatibilità elettromagnetica (UKCA-EMC)  
BS EN 55014-1:2017+A11:2020  
BS EN 55014-2:2015  
BS EN IEC 61000-3-2:2019  
BS EN 61000-3-3:2013+A1:2019

Sicurezza delle apparecchiature elettriche (UKCA-LVD)  
BS EN 60335-1:2012+A11:2014+A13:2017+A1:2019++A14:2019+A2:2019+A15:2021

UL962  
UL62368

FIRMATO PER E PER CONTO DI VISION DA:



Stuart Lockhart

LUOGO E DATA DI EMISSIONE: REGNO UNITO 18/04/2022  
Direttore

## CONFORMITEITSVERKLARING EU

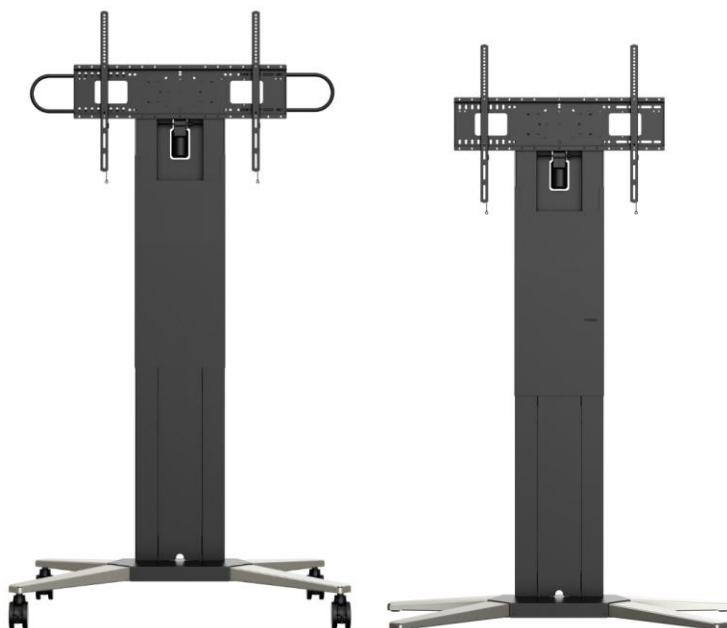
# VISION

DEZE CONFORMITEITSVERKLARING WORDT VERSTREKT ONDER UITSLUITENDE VERANTWOORDELIJKHEID VAN:

### VISION

Part of TD Synnex  
Maplewood  
Crockford Lane  
Chineham Park  
Basingstoke  
Hampshire  
RG24 8YB  
Verenigd Koninkrijk

**Productidentificatie:** VFM-F50T



**Land van herkomst:** China

### HET IN DEZE VERKLARING VERMELDE PRODUCT IS IN OVEREENSTEMMING MET:

Gemeenschapswetgeving EU      Richtlijn 2011/65/EU inzake beperking van gevaarlijke stoffen (BGS) en richtlijn (EU) 2015/863 tot wijziging van bijlage II bij Richtlijn 2011/65/EU wat betreft stoffen waarvoor beperkingen gelden, om ftalaten op te nemen.

Geharmoniseerde normen      Veiligheid van elektrische apparatuur (LVD)  
EN 60335-1:2012+A11:2014+A13:2017+A1:2019++A14:2019+A2:2019+A15:2021

Elektromagnetische compatibiliteit (EMC)

EN 55014-1:2017+A11:2020  
EN 55014-2:2015  
EN IEC 61000-3-2:2019  
EN61000-3-3:2013+A1:2019

Wereldwijd

Internationale Elektrotechnische Commissie (IEC)  
IEC 60335-1:2020

Australië/Nieuw-Zeeland - RCM  
AS CISPR 14.1:2018  
AS/NZS 60335.1:2020

Verenigde Staten - FCC  
FCC-regels en -voorschriften, deel 15, subdeel B: 2020

Elektromagnetische compatibiliteit (UKCA-EMC)  
BS EN 55014-1:2017+A11:2020  
BS EN 55014-2:2015  
BS EN IEC 61000-3-2:2019  
BS EN 61000-3-3:2013+A1:2019

Veiligheid van elektrische apparatuur (UKCA-LVD)  
BS EN 60335-1:2012+A11:2014+A13:2017+A1:2019++A14:2019+A2:2019+A15:2021

UL962  
UL62368

ONDERTEKEND VOOR EN NAMENS VISION DOOR:



Stuart Lockhart

PLAATS EN DATUM VAN UITGAVE: VK 18-04-2022

Directeur

# DECLARAÇÃO UE DE CONFORMIDADE

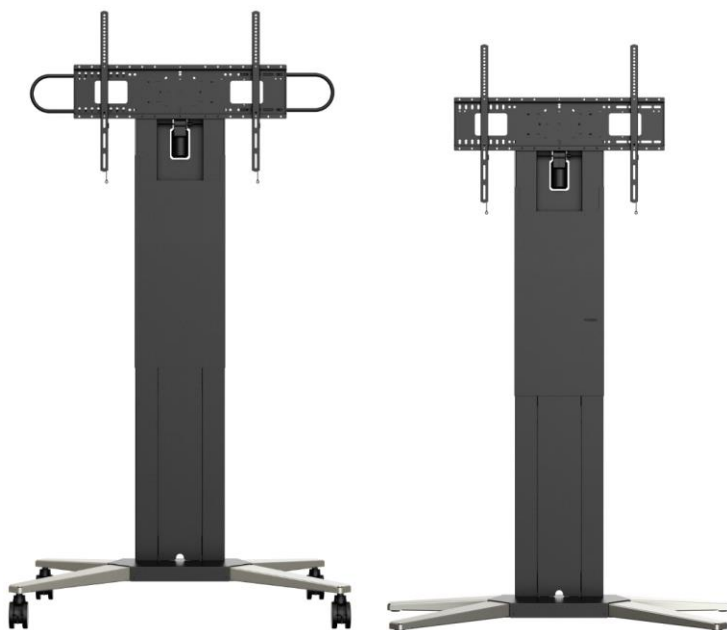
# VISION

ESTA DECLARAÇÃO DE CONFORMIDADE É EMITIDA SOB A RESPONSABILIDADE EXCLUSIVA DE:

## VISION

Part of TD Synnex  
Maplewood  
Crockford Lane  
Chineham Park  
Basingstoke  
Hampshire  
RG24 8YB  
Reino Unido

**Identificação do produto:** VFM-F50T



**País de origem:** China

## O PRODUTO MENCIONADO NESTA DECLARAÇÃO ESTÁ EM CONFORMIDADE COM:

Legislação comunitária da UE      Diretiva 2011/65/UE sobre restrição de substâncias perigosas (RoHS) e Diretiva (UE) 2015/863, que altera o Anexo II da Diretiva 2011/65/UE no que diz respeito às substâncias restritas, para incluir os ftalatos.

Normas harmonizadas      Segurança de equipamento elétrico (LVD)  
EN 60335-1:2012 + A11:2014 + A13:2017 + A1:2019 + A14:2019 + A2:2019 + A15:2021

Compatibilidade eletromagnética (CEM)

EN 55014-1:2017 + A11:2020  
EN 55014-2:2015  
EN IEC 61000-3-2:2019  
EN 61000-3-3:2013 + A1:2019

Em todo o mundo

Comissão Eletrotécnica Internacional (IEC)  
IEC 60335-1:2020

Austrália / Nova Zelândia - RCM  
AS CISPR 14.1:2018  
AS / NZS 60335.1:2020

Estados Unidos da América - FCC  
Regras e regulamentos da FCC, parte 15, subparte B: 2020

Compatibilidade eletromagnética (UKCA-EMC)  
BS EN 55014-1:2017 + A11:2020  
BS EN 55014-2:2015  
BS EN IEC 61000-3-2:2019  
BS EN 61000-3-3:2013 + A1:2019

Segurança de equipamento elétrico (UKCA-LVD)  
BS EN 60335-1:2012 + A11:2014 + A13:2017 + A1:2019 + A14:2019 + A2:2019 +  
A15:2021

UL962  
UL62368

ASSINADO EM NOME DA VISION POR:



Stuart Lockhart

LOCAL E DATA DE EMISSÃO: RU 18/04/2022

Diretor