

VFM-F40

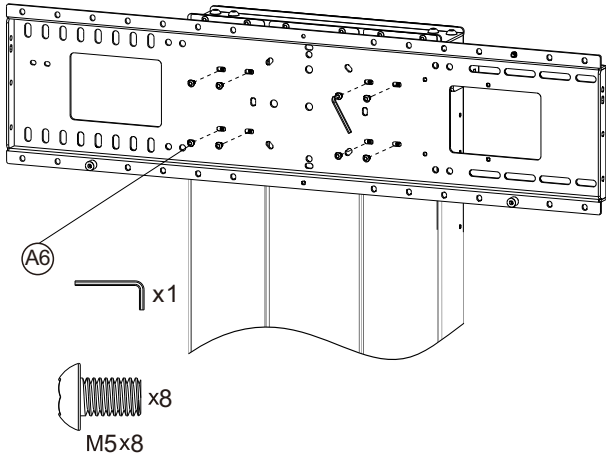


VISION

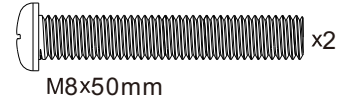
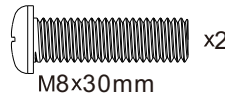
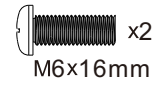
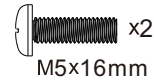
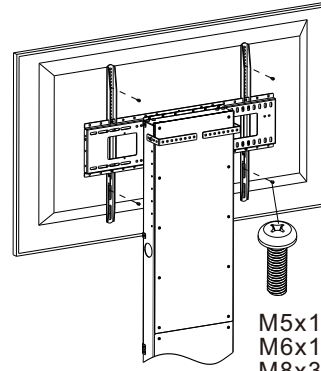
vav.link/vfm-f40/

<p>1</p> <table border="1"> <tr><td>EN</td><td>FIX TO FLOOR</td></tr> <tr><td>DE</td><td>BEFESTIGUNG AM BODEN</td></tr> <tr><td>ES</td><td>FIJACIÓN AL SUELO</td></tr> <tr><td>FR</td><td>FIXER AU SOL</td></tr> <tr><td>NL</td><td>AAN VLOER BEVESTIGEN</td></tr> <tr><td>IT</td><td>FISSAGGIO AL PAVIMENTO</td></tr> <tr><td>DK</td><td>FASTGØR TIL GULV</td></tr> <tr><td>PT</td><td>FIXAR AO PAVIMENTO</td></tr> <tr><td>PL</td><td>MOCOWANIE NA PODŁODZE</td></tr> </table> <p>A1 x8 M8x16mm</p>	EN	FIX TO FLOOR	DE	BEFESTIGUNG AM BODEN	ES	FIJACIÓN AL SUELO	FR	FIXER AU SOL	NL	AAN VLOER BEVESTIGEN	IT	FISSAGGIO AL PAVIMENTO	DK	FASTGØR TIL GULV	PT	FIXAR AO PAVIMENTO	PL	MOCOWANIE NA PODŁODZE	<p>2</p> <p>212-332mm 873-1573mm MAX 8mm</p>
EN	FIX TO FLOOR																		
DE	BEFESTIGUNG AM BODEN																		
ES	FIJACIÓN AL SUELO																		
FR	FIXER AU SOL																		
NL	AAN VLOER BEVESTIGEN																		
IT	FISSAGGIO AL PAVIMENTO																		
DK	FASTGØR TIL GULV																		
PT	FIXAR AO PAVIMENTO																		
PL	MOCOWANIE NA PODŁODZE																		
<table border="1"> <tr><td>EN</td><td>ADJUSTABLE FEET</td></tr> <tr><td>DE</td><td>BEFESTIGUNG AM BODEN</td></tr> <tr><td>ES</td><td>PATAS REGULABLES</td></tr> <tr><td>FR</td><td>PIEDS RÉGLABLES</td></tr> <tr><td>NL</td><td>STELVOETEN</td></tr> <tr><td>IT</td><td>PIEDI REGOLABILI</td></tr> <tr><td>DK</td><td>JUSTERBARE FØDDER</td></tr> <tr><td>PT</td><td>PÉS REGULÁVEIS</td></tr> <tr><td>PL</td><td>REGULOWANE NÓŻKI</td></tr> </table>	EN	ADJUSTABLE FEET	DE	BEFESTIGUNG AM BODEN	ES	PATAS REGULABLES	FR	PIEDS RÉGLABLES	NL	STELVOETEN	IT	PIEDI REGOLABILI	DK	JUSTERBARE FØDDER	PT	PÉS REGULÁVEIS	PL	REGULOWANE NÓŻKI	<p>52-332mm 873-1573mm MAX 8mm</p>
EN	ADJUSTABLE FEET																		
DE	BEFESTIGUNG AM BODEN																		
ES	PATAS REGULABLES																		
FR	PIEDS RÉGLABLES																		
NL	STELVOETEN																		
IT	PIEDI REGOLABILI																		
DK	JUSTERBARE FØDDER																		
PT	PÉS REGULÁVEIS																		
PL	REGULOWANE NÓŻKI																		
<p>3</p> <p>Φ 8mm</p>	<p>4</p> <p>A2 x1 M5x12mm x4</p>																		

5



6



7

EN	FIX TO STAND
DE	BEFESTIGUNG AN STÄNDER
ES	FIJACION AL SOPORTE
FR	FIXER AU SUPPORT
NL	BEVESTIGEN AAN STANDAARD
IT	FISSAGGIO SU SUPPORTO
DK	FASTGØR TIL STANDER
PT	FIXAR AO SUPORTE
PL	MONTAŻ NA STOJAKU

EN	OR MAGNET
DE	ODER MAGNET
ES	O MEDIANTE TIRA ADHESIVA IMANTADA
FR	OU AVEC L'AIMANT
NL	OF MET MAGNEET
IT	O MAGNETE
DK	ELLER MAGNET
PT	OU COM UM IMAN
PL	LUB NA MAGNESIE

