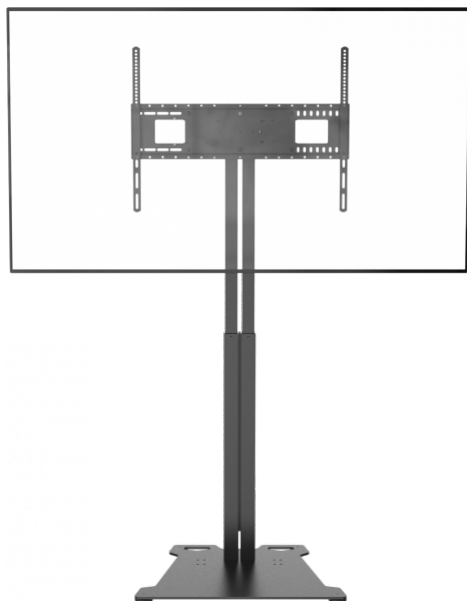


Écrans plats de grand format (de 37 à 90 po)
(sous réserve des limitations de poids et de gabarit VESA)
VESA 800 (en largeur) x 600 mm (en hauteur)
Soulève jusqu'à 130 kg (286 lb)
Réglage en hauteur de 800 mm (31,5 po)



Le VFM-F30/FP est un support motorisé puissant et élégant pour écrans de grand format, à poser librement au sol. Avec son design sobre qui dissimule le moteur, ce support haut de gamme ne s'impose pas mais se fond dans le décor de la pièce, point essentiel pour le mobilier d'une salle d'administration ou de réunion de prestige.

L'installation s'effectue en un clin d'œil : sortez-le du carton, vissez le support d'écran plat et fixez l'assemblage de base. Les supports au sol de Vision font porter la lourde charge de l'écran sur le sol en toute sécurité.

Composants inclus:

Renforcé

Le F30 est constitué d'éléments de forte section pour prendre en charge jusqu'aux 130 kg (286 lb) de la CMU et d'un puissant moteur linéaire assurant une vitesse de déplacement de 16 mm par seconde (0,6 po/s).

Pour écrans de 37 à 90 pouces

Compatible avec la plupart des écrans de 37 à 90 pouces.
Remarque : les écrans incurvés ne sont pas pris en charge par ce support.

Réglage en hauteur motorisé 800 mm / 31,5 po

Les colonnes montent et descendent sur une course de 800 mm (31,5 po). En l'absence de points de pincement, ce design offre une grande sécurité.

Colonnes télescopiques

Les pieds télescopiques apportent une tolérance exceptionnelle, qui se traduit par un déplacement en douceur sans oscillations parasites à l'écran.

Télécommande sans fil

La télécommande incluse possède les simples fonctions de montée et descente, ainsi que deux positions programmables mémorisées. *Remarque : pour éviter chocs et blessures, les utilisateurs ne devraient pas se fier à la position mémorisée pour abaisser le support.*

Pieds réglables

Utilisez les pieds réglables pour compenser l'inclinaison du sol, ou retirez-les pour abaisser au maximum la plaque de sol.

Arrêt de sécurité

Si l'écran rencontre un objet rigide pendant sa descente, un dispositif d'arrêt de sécurité se déclenche. Veuillez noter qu'un objet mou ne suffira pas toujours à provoquer l'arrêt. Faites attention avant d'essayer de descendre l'écran.

Gestion des câbles

À l'arrière, deux attaches permettent d'accrocher les câbles proprement et une bobine à ressort dissimule le câble en excès lorsque l'écran est abaissé.

Fixation d'un Media Player

Les Media Player peuvent être fixés hors de vue sur l'assemblage du support mural.

VESA 800 x 600

Ce produit comprend le support mural renforcé VFM-W8X6 de Vision, qui est compatible avec la plupart des écrans plats grand format de 37 à 80 pouces. Vous pouvez aussi fixer sur cette colonne les supports muraux de Vision VFM-W10X6, plus grand, ou VFM-W6X4 et VFM-W4X4, plus petit.

Étagère pour ordinateur portable en option

L'étagère en option peut se fixer sur la partie horizontale du support mural à quatre hauteurs différentes, espacées de 80 mm (3,1 po). La plateforme mesure 450 mm (17,7 po) de largeur pour 306 mm (12,0 po) de profondeur. Dans sa position la plus basse, l'étagère est à 680 mm (26,8 po) au-dessous du centre de l'écran.

Référence du produit : VFM-WLS [SAP EU : 4857149 / SAP US : 13557610]

Étagère pour vidéoconférence en option

Cette étagère se fixe au centre, au-dessus ou en dessous de l'écran. Elle peut accueillir des caméras, comme la Rally de Logitech, et les stations de base Meetup de Logitech, YVC-1000 de Yamaha ou Clickshare CSE-200 de Barco. Les trous VESA100 de la section verticale permettent de fixer des produits de type boîtier iPad au-dessus ou en dessous de l'écran. *Référence du produit : VFM-WVC [SAP EU : 5048878 / SAP US : 13557673]*

Écran verrouillé en position

L'écran s'encastre en position sur le support au sol.

CARACTÉRISTIQUES

VFM-F30/FP Support au sol motorisé pour écran plat avec plaque de sol posée librement

CONTENU DU COLIS

1 VFM-F30FRAME 1 VFM-W8X6 1 VFM-FBASE

DIMENSIONS DES PRODUITS

VFM-F30FRAME : voir infographie VFM-W8X6 : 845 x 635 x 36 mm / 33,3 x 25,0 x 1,4 po (largeur x hauteur x profondeur) VFM-FBASE : voir infographie

DIMENSIONS BRUTES

VFM-F30FRAME : 1280 x 540 x 160 mm / 50,4 x 21,3 x 6,3 po VFM-W8X6 : 880 x 235 x 40 mm / 34,6 x 9,3 x 1,6 po VFM-FBASE : 915 x 735 x 62 mm / 36" x 28,9" x 2,4"

POIDS DU PRODUIT

VFM-F30FRAME : 18,2 kg (40,12 lb) VFM-W8X6 : 5,8 kg (12,9 lb) VFM-FBASE : 28 kg (61,73 lb) Total : 52 kg (114,64 lb)

POIDS BRUT

VFM-F30FRAME : 26,5 kg (58,4 lb) VFM-W8X6 : 6,8 kg (15,0 lb) VFM-FBASE : 32 kg (70,5 lb) Total : 65,3 kg (144 lb)

CHARGE MAXIMALE D'UTILISATION

130 kg (286 lb)

MATÉRIAU DE CONSTRUCTION

Acier

COULEUR

Noir mat thermolaqué

DIMENSIONS VESA

800 x 600 mm 800 x 500 mm 800 x 400 mm 600 x 600 mm 600 x 500 mm 600 x 400 mm 500 x 500 mm 500 x 400 mm 400 x 600 mm 400 x 400 mm 400 x 300 mm 400 x 200 mm 300 x 400 mm 300 x 300 mm

TYPE DE MOTEUR

Entraînement linéaire

ARRÊT DE SÉCURITÉ

Oui

VITESSE DE DÉPLACEMENT

16 mm (0,6 po) par seconde

PLAGE DE RÉGLAGE EN HAUTEUR

800 mm (31,5 po)

ACCESSOIRES INCLUS

AVEC VFM-F30FRAME 1 câble d'alimentation C7 « en 8 » européen de 2,5 m (8 pi) 1 câble d'alimentation C7 « en 8 » britannique de 2,5 m (8 pi) 1 câble d'alimentation C7 « en 8 » australien de 2,5 m (8 pi) 1 câble d'alimentation C7 « en 8 » norme USA de 2,5 m (8 pi) 1 télécommande infrarouge (pile AAA incluse) 4 supports muraux AVEC VFM-W8X6 4 vis M5 de 16 mm 4 vis M6 de 16 mm 4 vis M6 de 25 mm 4 vis M8 de 16 mm 4 vis M8 de 35 mm 2 vis M8 de 45 mm AVEC VFM-FBASE Pieds réglables

ALIMENTATION ÉLECTRIQUE

Alimentation interne 110-230 V

GARANTIE

Garantie retour atelier à vie Royaume-Uni seulement : 5 ans sur site

CONFORMITÉ

RoHS, DEEE, FCC, CE/EMC, CE/LVD, RCM/DOC, RCM/POC Conforme à la loi américaine ADA sur les personnes handicapées (Americans with Disability Act)

ACCESSOIRES EN OPTION

VFM-WLS Étagère pour ordinateur portable [SAP UE : 4857149 / SAP US : 13557610] VFM-WVC Étagère de vidéoconférence [SAP UE : 5048878 / SAP US : 13557673]

AUTRES KITS

VFM-F30/FP/4X4 [EU SAP: 5402826] VFM-F30/FP/4X6 [EU SAP: 5402827] VFM-F30/FP/6X4 [EU SAP: 5402828] VFM-F30/FP/10X6 [EU SAP: 5402829]