

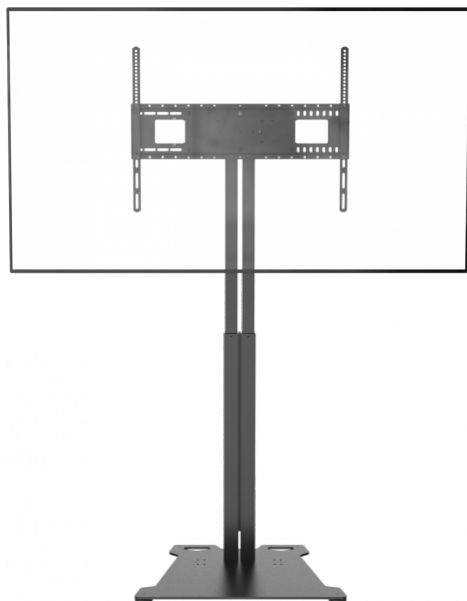
Store fladskærme 37-90"

(i henhold til VESA-mønster og vægtbegrænsning)

VESA 800 (bred) x 600 mm (høj)

Kan bære op til 130 kg (286 lb)

800 mm / 31,5" højdejustering



VFM-F30/FP er en kraftig, attraktiv motoriseret fritstående gulvstander til store skærme. Dette førsteklasses beslag har designelementer, der ikke er så iøjnefaldende, og en skjult motor, der får det til at falde i med omgivelserne i stedet for at dominere rummet – vigtigt for konferencelokaler af høj kvalitet og indretning af mødelokaler.

Installationen er super hurtig. Du skal bare tage den ud af æsken, montere fladskærmsbeslaget og fastgøre fodsamlingen. Visions gulvstandere overfører belastningen fra en tung skærm sikkert til gulvet.

Komponenter inkluderet:

Kraftig

F30 bruger kraftige komponenter til at tage en arbejdsbelastning på op til 130 kg (286 lbs) og en kraftig, lineær motor, der bevæger sig med 16 mm (0,6") pr. sekund.

Til skærme på 37-90"

Passer til de fleste skærme fra 37-90". Bemærk: Kurvede skærme understøttes ikke af dette beslag.

Motoriseret højdejustering på 800 mm / 31,5"

Søjlerne bevæger sig op og ned med et interval på 800 mm / 31,5". Dette er et meget sikkert design, da der ikke er nogen punkter med fare for at blive klemt.

Teleskopiske søjler

De teleskopiske bens tolerance er usædvanlig, hvilket resulterer i en glidende bevægelse uden nogen uønsket vaklen ved skærmen.

Trådløs fjernbetjening

En fjernbetjening medfølger med enkle op- og ned-funktioner samt to programmerbare hukommelsespositioner. *Bemærk: Brugere bør udvise opmærksomhed, hvis hukommelsen benyttes til at sænke standen, så der ikke opstår skader.*

Justerbare fødder

Brug de justerbare fødder på en skrå overflade, eller tag dem af for at få gulvpladen så lav som muligt.

Sikkerhedsstop

Et sikkerhedsstop udløses, hvis skærmen sænkes ned over hårde møbler. Bemærk, at bløde genstande muligvis ikke udløser stoppet. Vær altid forsigtig, når du flytter skærmen ned.

Kabelstyring

Dobbelt kabelkanaler på bagsiden holder orden i kablerne, og en fjederbelastet tromle hjælper med at holde løsthængende kabler ude af syne, når skærmen sænkes.

Fastgørelse af medieafspiller

Medieafspillere kan fastgøres til vægbeslaget, så beslaget ikke ses.

VESA 800 x 600

Dette produkt omfatter Visions kraftige VFM-W8X6-vægbeslag, der passer til de fleste store fladskærme fra 37-80". Visions større VFM-W10X6-vægbeslag kan også fastgøres til denne søjle eller det mindre VFM-W6X4 og VFM-W4X4.

Valgfri hylde til bærbar computer

En valgfri hylde kan fastgøres ved fire forskellige højder i trin à 80 mm (3,1") til den vandrette del af vægbeslaget. Platformen er 450 mm (17,7") bred x 306 mm (12,0") dyb. Ved den laveste højdeindstilling befinder hylden sig 680 mm (26,8") under skærmens midte. *Varenummer: VFM-WLS [EU SAP: 4857149 / US SAP: 13557610]*

Valgfri videokonferencehylde

Denne hylde kan fastgøres i midten over eller under skærmen. Den passer til kameraer som Logitechs Rally og Logitechs Meetup, Yamahas YVC-1000- eller Barcos Clickshare CSE-200-basisstationer. Med VESA100-huller på den lodrette del kan produkter som iPad-holdere fastgøres over eller under skærmen. *Varenummer: VFM-WVC [EU SAP: 5048878 / US SAP: 13557673]*

Skærmen sidder sikkert på plads

Skærmen smækker på plads på gulvstanderen.

SPECIFIKATIONER

VFM-F30/FP Motoriseret gulvstander til fladskærm med fritstående gulvplade

DET FÅR DU

1 x VFM-F30FRAME 1 x VFM-W8X6 1 x VFM-FBASE

PRODUKTMÅL

VFM-F30FRAME: Se CAD VFM-W8X6: 845 x 635 x 36 mm / 33,3" x 25,0" x 1,4" (bredde x højde x dybde) VFM-FBASE: Se CAD

STØRRELSE MED EMBALLAGE

VFM-F30FRAME: 1280 x 540 x 160 mm / 50,4" x 21,3" x 6,3" VFM-W8X6: 880 x 235 x 40 mm / 34,6" x 9,3" x 1,6" VFM-FBASE: 915 x 735 x 62 mm / 36" x 28,9" x 2,4"

PRODUKTVÆGT

VFM-F30FRAME: 18,2 kg / 40,12 lbs VFM-W8X6: 5,8 kg / 12,9 lbs VFM-FBASE: 28 kg / 61,73 lbs Total: 52 kg / 114,64 lbs

VÆGT MED EMBALLAGE

VFM-F30FRAME: 26,5 kg / 58,4 lbs VFM-W8X6: 6,8 kg / 15,0 lbs VFM-FBASE: 32 kg / 70,5 lbs Total: 65,3 kg / 144 lbs

SIKKER ARBEJDSBELASTNING

130kg (286 lbs)

KONSTRUKTIONSMATERIALE

Stål

FARVE

Pulverlakeret matsort

VESA-STØRRELSER

800 x 600 mm 800 x 500 mm 800 x 400 mm 600 x 600 mm 600 x 500 mm 600 x 400 mm 500 x 500 mm 500 x 400 mm 400 x 600 mm 400 x 400 mm 400 x 300 mm 400 x 200 mm 300 x 400 mm 300 x 300 mm

MOTORTYPE

Lineær

SIKKERHEDSSTOP

Ja

BEVÆGELSESHASTIGHED

16 mm / 0,6" pr. sekund

HØJDEJUSTERINGSOMRÅDE

800 mm / 31,5"

MEDFØLGENDE TILBEHØR

MED VFM-F30FRAME 1 x EU 8-tals strømkabel C7 2,5 m (8 ft) langt 1 x UK 8-tals strømkabel C7 2,5 m (8 ft) langt 1 x AU 8-tals strømkabel C7 2,5 m (8 ft) langt 1 x US 8-tals strømkabel C7 2,5 m (8 ft) langt 1 x IR-fjernbetjening (AAA-batteri medfølger) 4 x vægbeslag MED VFM-W8X6 4 x M5 16 mm skruer 4 x M6 16 mm skruer 4 x M6 25 mm skruer 4 x M8 16 mm skruer 4 x M8 35 mm skruer 2 x M8 45 mm skruer MED VFM-FBASE Justerbare fødder

STRØMFORSYNING

110~230 V intern strømforsyning

GARANTI

Livslang returret til forhandler Kun Storbritannien: 5 år på stedet

OVERHOLDELSER

RoHS, WEEE, FCC, CE/EMC, CE/LVD, RCM/DOC, RCM/POC Overholder ADA-bestemmelserne (de amerikanske bestemmelser om tilgængelighed for handicappede)

VALGFRI EKSTRATILBEHØR

VFM-WLS Bærbar computer hylde [EU SAP: 4857149 / US SAP: 13557610] VFM-WVC Videokonferencehylde [EU SAP: 5048878 / US SAP: 13557673]

ALTERNATIVE SÆT

VFM-F30/FP/4X4 [EU SAP: 5402826] VFM-F30/FP/4X6 [EU SAP: 5402827] VFM-F30/FP/6X4 [EU SAP: 5402828] VFM-F30/FP/10X6 [EU SAP: 5402829]