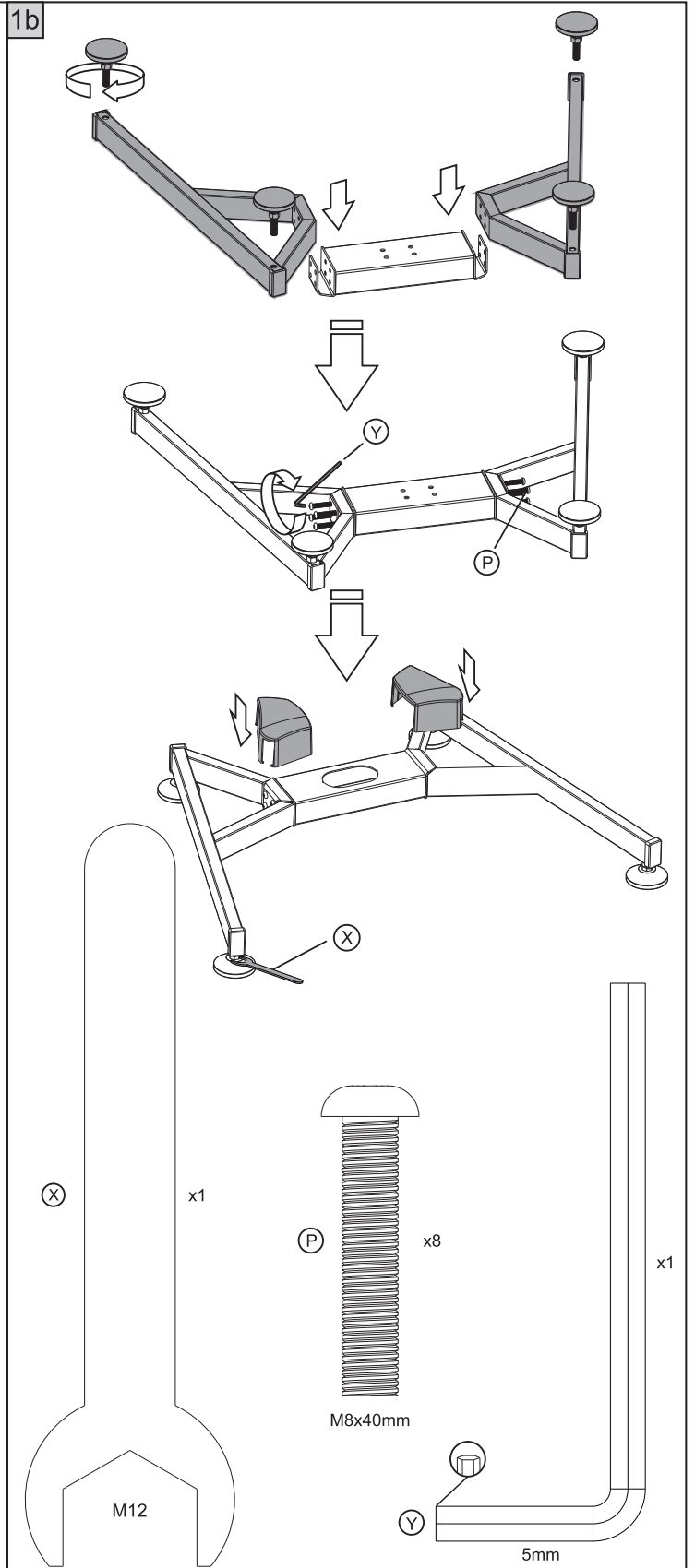
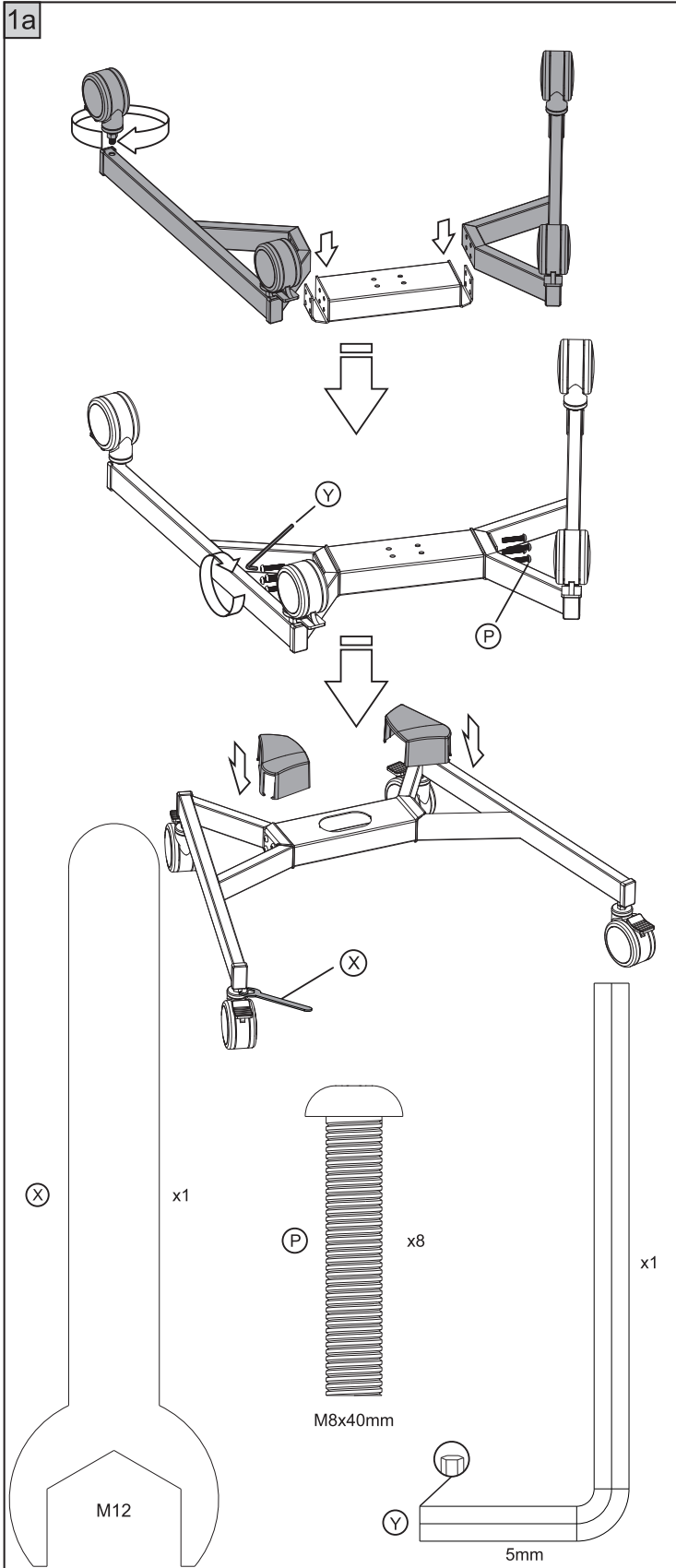


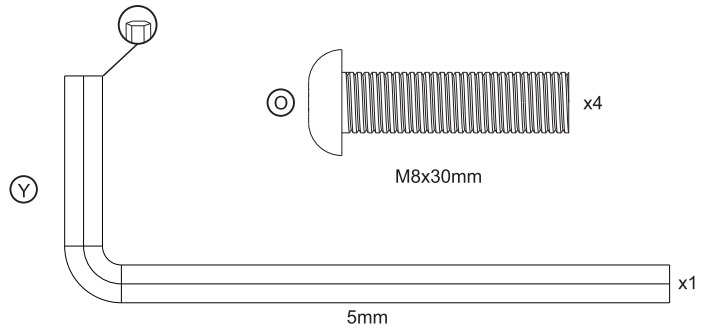
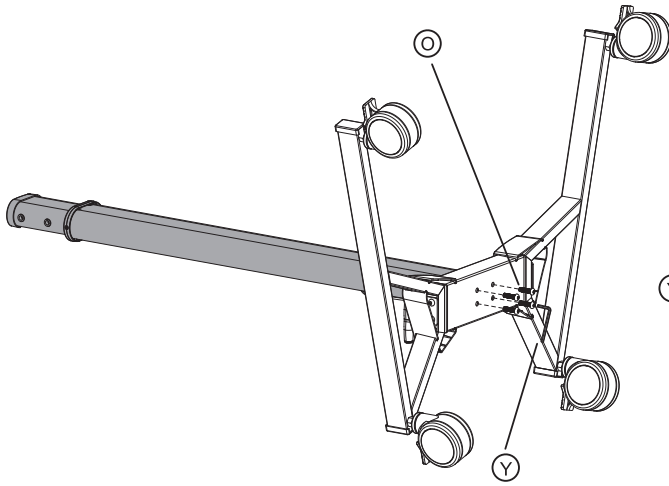
VFM-F20

vav.link/vfm-f20/

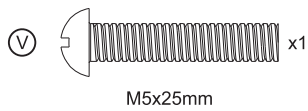
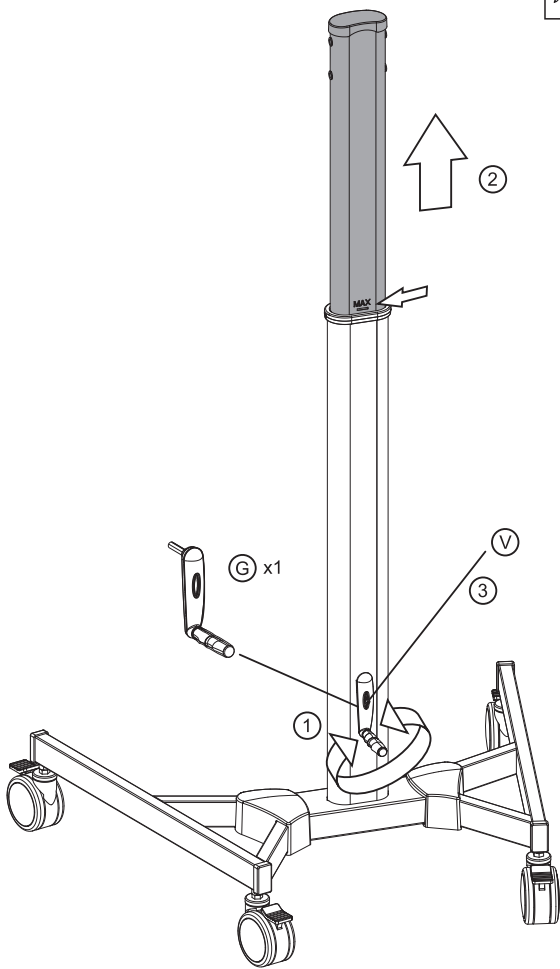
VISION



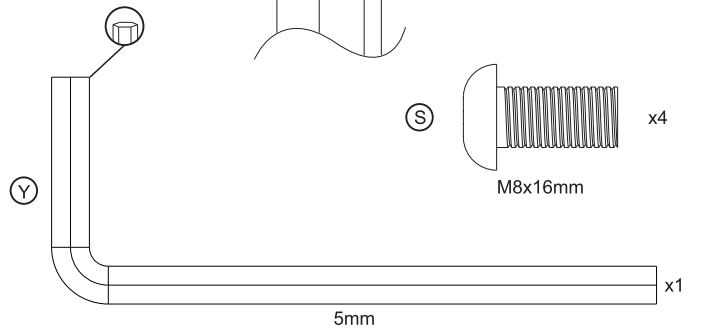
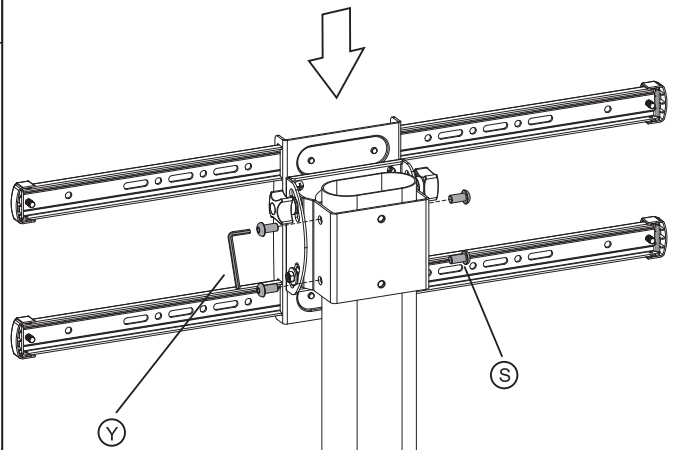
2

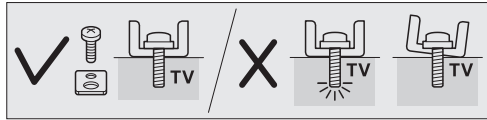


3



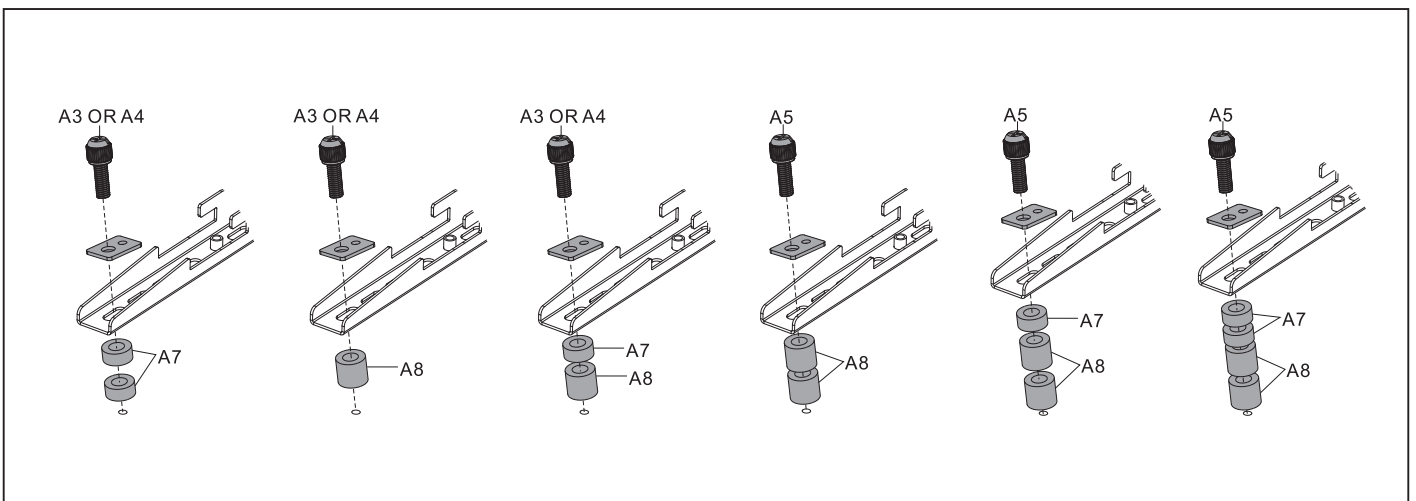
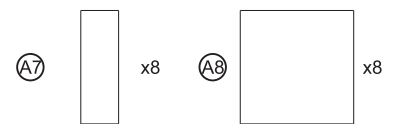
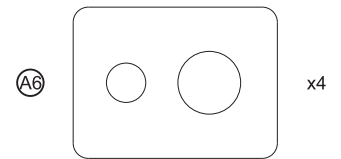
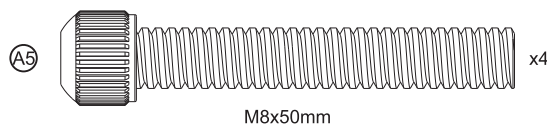
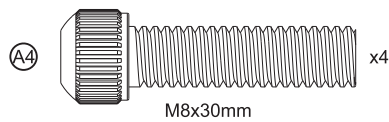
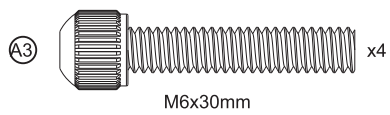
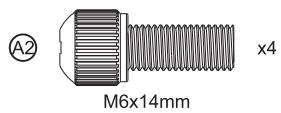
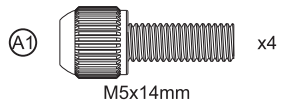
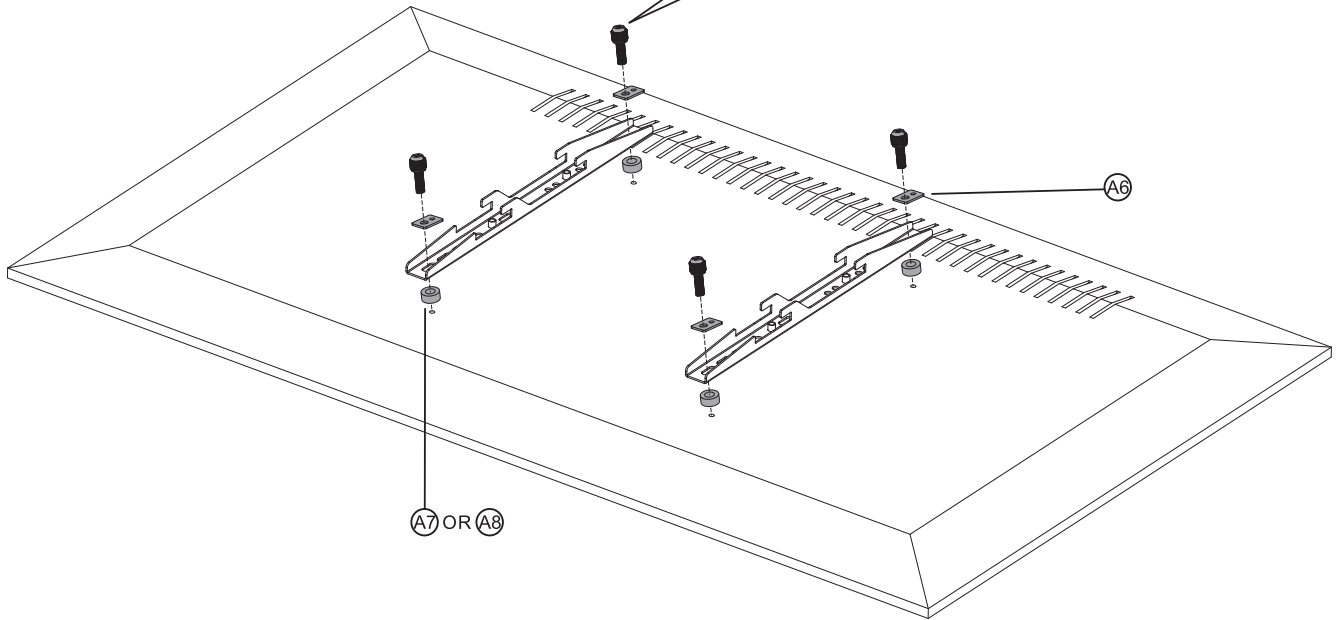
4



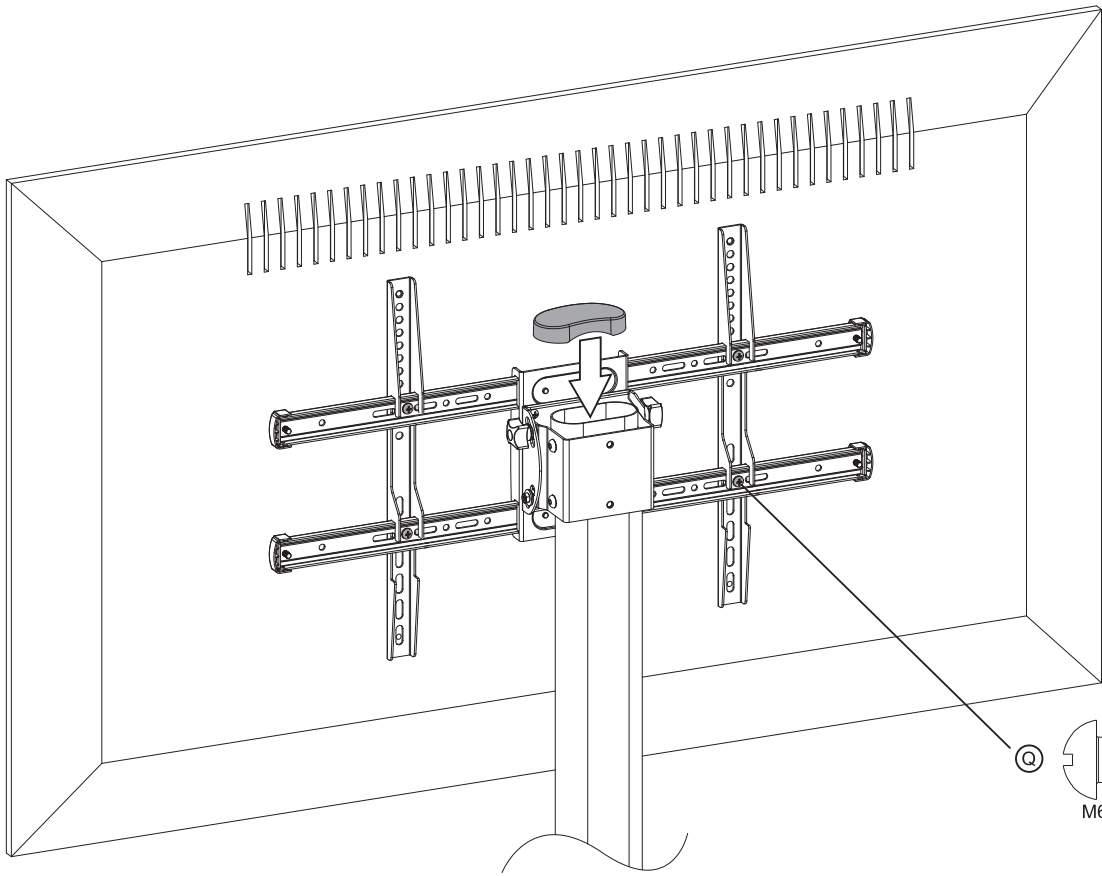
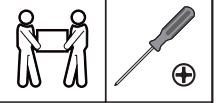


OPTIONAL

Ⓐ1 OR Ⓐ2 Ⓐ6
Ⓐ3 OR Ⓐ4 OR Ⓐ5 Ⓐ6 Ⓐ7 OR Ⓐ8



6



7

