

NOVIDADE! DISPONÍVEL A PARTIR DE NOVEMBRO

Suporte duplo para secretária com braço articulado duplo

Um braço suporta um ecrã de até 27",

Um braço tem um tabuleiro para o portátil

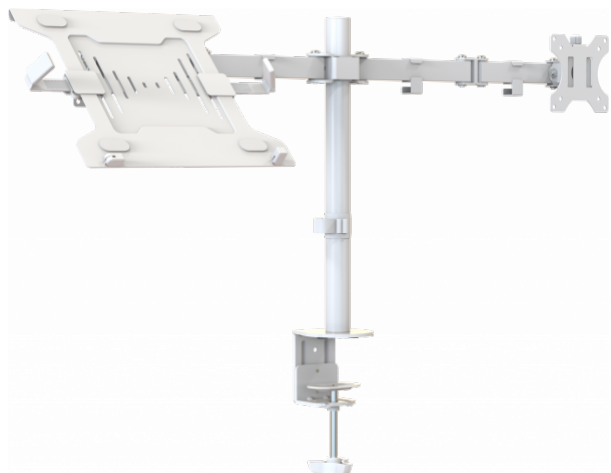
Grampos laterais ajustáveis para prender os portáteis

Para portáteis com 240-420 mm (9,4-16,5") de largura

Dimensões da prateleira: 300 mm (12") de largura x 280 mm (11") de profundidade

Inclui peças para o olhal ou grampo, para fixação na secretária

Altura da coluna: 443 mm (17,4") de altura



A ergonomia correta é essencial para evitar lesões e maximizar a produtividade. Quem utiliza um portátil (ou tablet) com um segundo monitor de computador, deverá ter o ecrã do portátil à mesma altura do segundo monitor e outro teclado na secretária. Este produto combina a coluna dupla padrão para secretária com uma prateleira (que se apresenta numa caixa em separado).

A Vision trabalhou exaustivamente os pormenores, para tornar a sua instalação rápida e fácil.

Componentes incluídos:



1 x Branco Coluna de secretária para monitores 100x100 dupla

FIM DE VIDA DECEMBER 2021

VFM-DPD2W EU SAP: 4740214 US SAP: 13445507

vav.link/pt-pt/vfm-dpd2w



1 x MonitorDesk Post Laptop Shelf WHT

FIM DE VIDA DECEMBER 2021

VFM-DP2SHELFW EU SAP: 4850693

vav.link/VFM-DP2SHELFW

VESA

Os braços oferecem uma grande variedade de movimentos e o suporte VESA adapta-se a qualquer monitor que tenha orifícios de montagem traseiros de 75 x 75 mm ou 100 x 100 mm.

Parafusos de aperto manual

Inclui parafusos de aperto manual para que a instalação seja mais rápida e com menos ferramentas.

Libertação rápida

A prateleira do portátil fixa-se à placa VESA da coluna para secretária, que é de libertação rápida.

Carga de trabalho segura: 4,5 kg

Este suporte é adequado para portáteis com até 4,5 kg (9,9lbs) e monitores com até 8 kg (17,6 lbs).

Dimensão do ecrã de 13 a 27"

A dimensão máxima recomendada é de 27", mas se um ecrã maior tiver os pontos de montagem adequados e pesar menos do que a carga de trabalho segura, este suporte aguenta-o em segurança.

Ventilação

As ranhuras na prateleira mantêm o dispositivo fresco, maximizando o fluxo de ar.

Bolinhas de espuma

As bolinhas de espuma de alta densidade ajudam a isolar a vibração e mantêm o dispositivo no lugar. Elas também evitam o contacto direto entre os tablets e o tabuleiro, para favorecer o fluxo de ar.

Pivô duplo

Dois pontos articulados no braço horizontal permitem uma ampla gama de posições. O alcance do braço é de até 460 mm (18").

Arrumação dos cabos

Os grampos no braço seguram os cabos, os quais podem ser encaminhados ao longo do suporte.

Altura variável

Deslize o braço para cima e para baixo ao longo da coluna e depois bloqueie à altura desejada com a alavanca de libertação rápida. A altura da coluna é de 443 mm (17,3").

Espessura da secretária

O grampo fixa-se a uma mesa com espessura entre 10 e 88 mm (0,4-3,5").

Olhal incluído

Em algumas aplicações, poderá preferir fazer um furo na mesa e fixar o suporte diretamente.

Oscilação e inclinação

O design ultraflexível permite um ajuste da inclinação entre -45 e 45°, e uma variação da oscilação entre -90° e 90°.

Rodar

Muda facilmente a prateleira da posição horizontal para a vertical.

Resistente aos riscos

O acabamento lacado é mais espesso e mais resistente aos riscos do que o pintado.

ESPECIFICAÇÕES

VFM-DPD2W+S Coluna branco dupla para secretária com prateleira

VFM-DPD2: DIMENSÕES DO PRODUTO

548 x 913 x 148 mm / 35,9 x 5,8 x 4,5"

VFM-DPD2: DIMENSÕES DA EMBALAGEM

589 x 180 x 120 mm / 19,3" x 7,1" x 4,7" (comprimento x largura x altura)

VFM-DPD2: PESO DO PRODUTO

4,2 kg (9,2 lbs)

VFM-DPD2: PESO EMBALADO

4,8 kg / 10,6 lbs

VFM-DP2SHELF: DIMENSÕES DO PRODUTO

300 x 280 mm / 12 x 11"

VFM-DP2SHELF: DIMENSÕES DA EMBALAGEM

320 x 288 x 50 mm / 12,5" x 11,3" x 1,9" (comprimento x largura x altura)

VFM-DP2SHELF: PESO DO PRODUTO

1,2 kg (2,6 lb)

VFM-DP2SHELF: PESO EMBALADO

1,4 kg (3 lb)

CARGA DE TRABALHO SEGURA DO PORTÁTIL

4,5 kg (9,9 lbs)

CARGA DE TRABALHO SEGURA DO MONITOR

8,0 kg (17,6 lbs)

DIMENSÕES DO PORTÁTIL/TABLET

From 240-420 mm (9,4-16,5") de largura

DIMENSÕES VESA

75 x 75 mm 100 x 100 mm 8 parafusos M4 de 12 mm (1/2") 8 parafusos M5 de 12 mm (1/2") 8 parafusos M6 de 12 mm (1/2")

MATERIAL DE FABRICO

aço com acabamento lacado

COR

Branco

GARANTIA

garantia vitalícia, com devolução ao fabricante

CONFORMIDADE

REACH

REFERÊNCIA PARA PEDIDO: COLUNA PARA SECRETÁRIA COM PRATELEIRA

RoHS, RoHS, REACH

REFERÊNCIA PARA PEDIDO: APENAS A PRATELEIRA

VFM-DP2SHELFW [EU SAP: 4850693 / US SAP: a definir]

VFM-DPD2W Branco Coluna de secretária para monitores 100×100 dupla

DIMENSÕES DO PRODUTO

548 x 913 x 148 mm / 35,9" x 21,6" x 5,8"

DIMENSÕES DA EMBALAGEM

589 x 180 x 120 mm / 19,3" x 7,1" x 4,7" (comprimento x largura x altura)

PESO DO PRODUTO

4,2 kg / 9,2 lbs

PESO EMBALADO

4,8 kg / 10,6 lbs

CARGA DE TRABALHO SEGURA

8 kg (17,6 lbs)

MATERIAL DE FABRICO

aço com acabamento lacado

COR

Branco

DIMENSÕES VESA

75 x 75 mm 100 x 100 mm

ACESSÓRIOS INCLUÍDOS

8 parafusos M4 de 12 mm (1/2") 8 parafusos M4 de 16 mm (2/3")
8 parafusos M5 de 12 mm (1/2") 8 parafusos M5 de 16 mm (2/3")

GARANTIA

garantia vitalícia, com devolução ao fabricante

CONFORMIDADE

RoHS, RoHS, REACH

PRATELEIRA OPCIONAL

VFM-DP2SHELFW [EU SAP: 4850693 / US SAP: tba]

