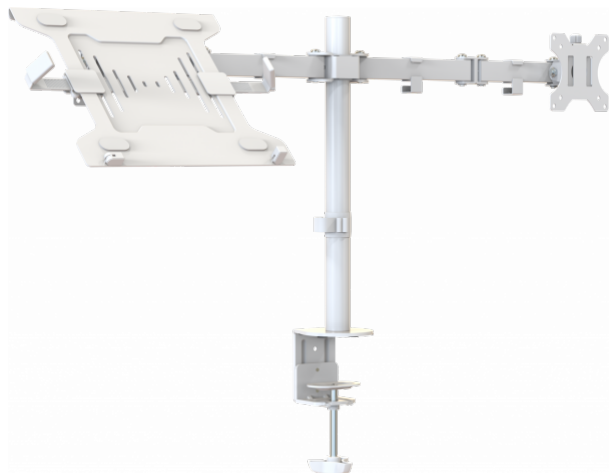


Dobbelt leddet bordbeslag til to arme
Én arm kan bære en skærm på op til 27",
Én arm har en bakke til bærbar computer
Justerbare sideklemmer til sikring af bærbar
Til bærbare fra 240-420 mm (9,4-16,5") brede
Hyldestørrelse: 300 mm (12") bred x 280 mm (11") dyb
Dele inkluderet til øje eller klemme til bord
Standerhøjde: 443 mm (17,4") høj



Korrekt ergonomisk støtte er vigtigt for at undgå skader og for at maksimere produktiviteten. De personer, der bruger en bærbar (eller tablet) med en ekstra computerskærm, bør have den bærbare computers skærm ved samme højde som skærmen og have et ekstra tastatur på bordet. Dette beslag kombinerer den dobbelte standardbordstander med en hylde (der leveres i en separat æske).

Vision har været besat af detaljerne for at gøre det så hurtigt og nemt at installere som muligt.

Komponenter inkluderet:



1 x Hvid Bordstander til skærm 100x100 Dobbelt LEVETID DECEMBER 2021

VFM-DPD2W EU SAP: 4740214 US SAP: 13445507

vav.link/da/vfm-dpd2w



1 x MonitorDesk Post Laptop Shelf WHT LEVETID DECEMBER 2021

VFM-DP2SHELFW EU SAP: 4850693

vav.link/VFM-DP2SHELFW

VESA

Armen giver mulighed for et stort område af bevægelse, og VESA-beslaget passer til en hvilken som helst skærm, der har 75 x 75 mm eller 100 x 100 mm monteringshuller bagpå.

Fingerskruer

Inkluderer fingerskruer, så du kan blive hurtigere færdig, med færre værktøjer.

Hurtig frigivelse

Bakken til den bærbare computer monteres på bordstanderens VESA-plade, som hurtigt kan frigives.

SWL 4,5 kg

Dette beslag kan bære en bærbar computer på op til 4,5 kg (9,9lbs), og en skærm på op til 8,0 kg (17,6 lbs).

Skærmstørrelse 13-27"

Den anbefalede maksimumstørrelse er 27", men hvis en større skærm har de korrekte monteringspunkter og vejer mindre end SWL, kan dette beslag sagtens bruges.

Lufthuller

Sprækker i hylден holder enheden kølig, hvilket maksimerer luftgennemstrømningen.

Skumprikker

Skumprikker med høj tæthed hjælper med at isolere vibration og holder enheden på plads. De holder også tablets væk fra bakken for at hjælpe luftgennemstrømning.

Dobbelt omdrejningsakse

To artikulerede punkter på den vandrette arm giver mulighed for mange forskellige positioner. Armens rækkevidde er op til 460 mm (18").

Kabelstyring

Klemmer på armen sikrer kabler, der kan føres under monteringen.

Variabel højde

Skub armen op og ned ad standen, og lås den derefter fast ved den ønskede højde med håndtaget til hurtig frigivelse. Standeren er 443 mm (17,3") høj.

Bordets tykkelse

Klemmen fastgøres til et bord med en tykkelse fra 10-88 mm (0,4-3,5") .

Øje medfølger

Til nogle anvendelsesformål foretrækker du muligvis at bore et hul i bordet og montere beslaget direkte.

Drejelighed og hældning

Det ultrafleksible design giver en hældningsjustering på -45-45° og en drejelighed på -90°-90°.

Rotér

Flyt nemt hylden fra liggende til stående position.

Ridsefast

Den pulvermalede overflade er tykkere og mere ridsefast end maling.

SPECIFIKATIONER

VFM-DPD2W+S Hvid dobbelt bordstander med hylde

VFM-DPD2: PRODUKTMÅL

548 x 913 x 148 mm / 35,9 x 5,8 x 4,5"

VFM-DPD2: STØRRELSE MED EMBALLAGE

589 x 180 x 120 mm / 19,3" x 7,1" x 4,7" (længde x bredde x højde)

VFM-DPD2: PRODUKTVÆGT

4,2 kg (9,2 lbs)

VFM-DPD2: VÆGT MED EMBALLAGE

4,8 kg / 10,6 lbs

VFM-DP2SHELF: PRODUKTMÅL

300 x 280 mm / 12 x 11"

VFM-DP2SHELF: STØRRELSE MED EMBALLAGE

320 x 288 x 50 mm / 12,5" x 11,3" x 1,9" (længde x bredde x højde)

VFM-DP2SHELF: PRODUKTVÆGT

1,2 kg / 2,6 lbs

VFM-DP2SHELF: VÆGT MED EMBALLAGE

1,4 kg / 3 lbs

SIKKER ARBEJDSBELASTNING FOR BÆRBAR

4,5 kg (9,9 lbs)

SIKKER ARBEJDSBELASTNING FOR SKÆRM

8,0 kg (17,6 lbs)

STØRRELSE PÅ BÆRBAR/TABLET

From 240-420 mm (9,4-16,5") wide

VESA-STØRRELSER

75 x 75 mm 100 x 100 mm

KONSTRUKTIONSMATERIALE

Pulvermalet stål

FARVE

Hvid

MEDFØLGENDE TILBEHØR

8 x M4 12 mm (1/2") skruer 8 x M5 12 mm (1/2") skruer 8 x M6 12 mm (1/2") skruer

GARANTI

Livslang returret til forhandler

OVERHOLDELSER

RoHS, RoHS, REACH

BESTILLINGSKODE TIL RESERVEDELE: BORDSTANDER MED HYLDE

VFM-DPD2W+S [EU SAP: 4871930 / US SAP: tba]

BESTILLINGSKODE TIL RESERVEDELE: SELVE HYLDEN

VFM-DP2SHELFW [EU SAP: 4850693 / US SAP: tba]

VFM-DPD2W Hvid Bordstander til skærm 100×100 Dobbelt

PRODUKTMÅL

548 x 913 x 148 mm / 35,9" x 21,6" x 5,8"

STØRELSE MED EMBALLAGE

589 x 180 x 120 mm / 19,3" x 7,1" x 4,7" (længde x bredde x højde)

PRODUKTVÆGT

4,2 kg / 9,2 lbs

VÆGT MED EMBALLAGE

4,8 kg / 10,6 lbs

SIKKER ARBEJDSBELASTNING

8 kg (17,6 lbs)

KONSTRUKTIONSMATERIALE

Powdercoated Steel

FARVE

hvid

VESA-STØRELSE

75 x 75 mm 100 x 100 mm

MEDFØLGENDE TILBEHØR

8 x M4 12 mm (1/2") skruer 8 x M4 16 mm (2/3") skruer 8 x M5 12 mm (1/2") skruer 8 x M5 16 mm (2/3") skruer

GARANTI

Livslang returret til forhandler

OVERHOLDELSER

RoHS, RoHS, REACH

HYLDE SOM EKSTRA TILBEHØR

VFM-DP2SHELFW [EU SAP: 4850693 / US SAP: tba]

