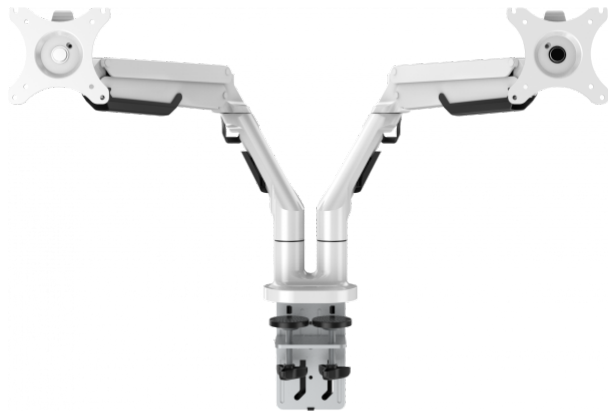


Dubbelscharnierende bureaubegel voor twee monitoren tot 34"

Kabelbeheer en instelbare dempers

Aluminiumconstructie, wit

Snelspanner



Het assortiment **beugels voor flatscreens voor bureaus van Vision wordt gekenmerkt door** robuustheid en flexibiliteit. De VFM-DAD (dubbele bureau-arm) biedt plek aan twee platte lcd- of ledschermen die aan de achterzijde zijn voorzien van montagegaten met een tussenafstand van 100 x 100 mm – dit betreft vrijwel alle computermonitoren.

Eersteklas constructie

Aluminium armen van luchtvaartkwaliteit zijn afgewerkt met een stijlvol antirasoppervlak.

Vleugelschroeven

De monitor wordt met behulp van vleugelschroeven bevestigd voor een snellere installatie van deze beugel.

Snelle ontgrendeling

De VESA-platen worden aan de achterzijde van de monitoren bevestigd en klikken vervolgens in positie op de arm, voor een snelle, eenvoudige montage.

Veilig draagvermogen 18 kg

De VFM-DAD kan twee monitoren met een gewicht van in totaal max. 18 kg (40 lb) dragen.

Tot 34"

Geschikt voor schermen van 10" tot 34". Als een grotere monitor over de juiste montagepunten beschikt en minder weegt dan het veilige draagvermogen, is het veilig om deze beugel te gebruiken.

Afstelbare dempers

Doordat de dempers vaster of losser kunnen worden ingesteld, is de wandarm geschikt voor verschillende lasten en blijft de monitor op zijn plek zodra deze wordt losgelaten.

Kabelbeheer

Met de kabelklemmen verdwijnen kabels uit het zicht.

Klem of doorvoeropening

De VFM-DAD kan worden vastgeklemd of met de meegeleverde montageadapter aan de tafel worden vastgeschroefd (hiervoor moet een gat in de tafel worden geboord).

Klem met snelle ontgrendeling

De klem heeft een snel ontgrendelingsmechanisme waardoor deze in een mum van tijd kan worden aangepast aan verschillende tafelbladdiktes tot minimaal 14 mm (0,44").

Draaibaar naar staand of liggend

Door de vrijwel onbeperkte kantel- en zwenkfunctie en flexibele hoogteverstelling kan de monitor in elke gewenste positie worden opgesteld.

Onafhankelijk verplaatsen

De monitoren kunnen onafhankelijk van elkaar omhoog of omlaag worden verplaatst voor de juiste ergonomische stand.

Maximale spanwijdte

De middenpunten van de monitoren kunnen maximaal 1200 mm (47,2") van elkaar verwijderd zijn. De maximale hoogte vanaf het tafelblad tot aan het midden van de schermen is 510 mm (20,1").

SPECIFICATIES

AFMETINGEN PRODUCT

zie afbeelding

AFMETINGEN MET VERPAKKING

422 x 325 x 143 mm / 16,6" x 12,8" x 5,6" (lengte x breedte x hoogte)

GEWICHT PRODUCT

6,3 kg (13,9 lb)

GEWICHT MET VERPAKKING

7,4 kg (16,3 lb)

TOTAAL VEILIG DRAAGVERMOGEN

9 kg (19,9 lbs)

MATERIAAL

aluminium

KLEUR

wit

VESA-AFMETINGEN

100 x 100 mm / 3,9" x 3,9" 75 x 75 mm / 3,0" x 3,0"

MEEGELEVERDE ACCESSOIRES

8 x M4-schroef 12 mm 8 x M5-schroef 12 mm 3 x M6-schroef 12 mm

MINIMAAL GEWICHT MONIOTOR/LAPTOP

1,4 kg / 3,1 lb

GARANTIE

levenslang retourneren

NALEVING

RoHS, REACH

