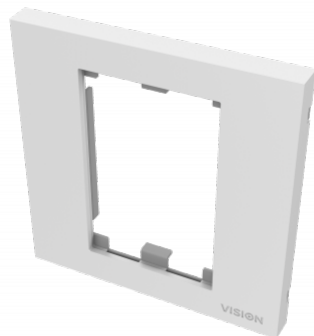


Enkel frame voor twee modules (niet meegeleverd)

Past op elke standaard enkele VK-contactdoos (verdeeldoos) of montage-ring



Deze afwerkplaat maakt deel uit van de modulaire Techconnect-frontplaatfamilie van Vision. Plaats de modules en bevestig de afwerkplaat vervolgens op een montage-ring of contactdoos.

Voor bevestiging op een montage-ring of contactdoos

Techconnect-modules worden bevestigd in een afwerkplaat, die vervolgens op een montage-ring of contactdoos wordt bevestigd.

Toekomstbestendig

Als een module kapot gaat of aan vervanging toe is, hoeft u alleen dat onderdeel te vervangen, en niet de volledige frontplaat

Flexibel

Besluit de klant op het laatste moment dat hij iets anders op de AV-frontplaat wil hebben? Geen probleem.

Sterk

Techconnect-onderdelen zijn robuust en bestand tegen dagelijks gebruik. Ze zijn voorzien van versterkende ribbels en versterking op de plaatsen waar dat nodig is.

Bewezen

Techconnect werkt al ruim 15 jaar aan het verbeteren en ontwikkelen van de populairste AV-frontplaten ter wereld.

SPECIFICATIES

KLEUR

wit

MATERIAAL

PC

AFMETINGEN PRODUCT

86 x 86 x 8 mm

GEWICHT MET VERPAKKING

50 g

AFMETINGEN MET VERPAKKING

120 x 200 mm

