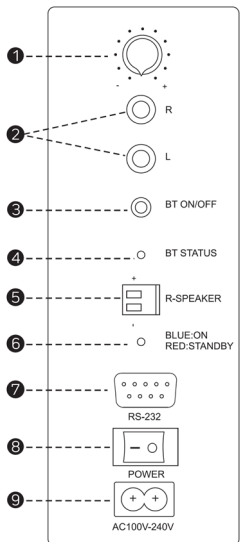


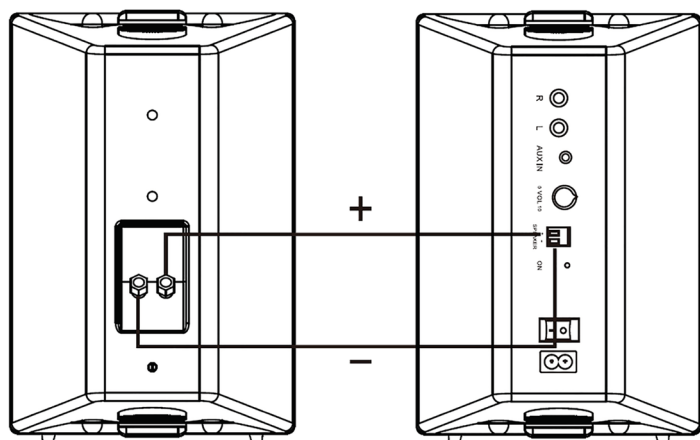
1	CONNECTIONS TILSLUTNINGER	ANSCHLÜSSE CONEXIONES	CONNEXIONS CONNESSIONI	AANSLUITINGEN ZŁĄCZA	LIGAÇÕES
---	------------------------------	--------------------------	---------------------------	-------------------------	----------

- 1. Volume Dial**
 Lydstyrkeknop
 Lautstärkereglер
 Regulador de volumen
 Potentiomètre de volume
 Manopola del volume
 Volumeknop
 Pokrętko głośności
 Botão de volume
- 2. Phono/RCA input**
 Phono-/RCA-íngång
 Cinch-/RCA-Eingang
 Entrada de audio/RCA
 Entrée RCA (phono)
 Ingresso fono/RCA
 Phono/RCA-íngång
 Wejście phono/RCA
 Entrada RCA
- 3. Bluetooth push switch ON/OFF**
 Bluetooth trykkontakt TÆNDT/
 SLUKKET
 Bluetooth-Taster EIN/AUS
 Pulsador para activar/desactivar
 (ON/OFF) el Bluetooth
 Commutateur poussoir Bluetooth
 Activé/Désactivé
 Interruttore a pulsante Bluetooth
 ON/OFF
 Bluetooth-drukschakelaar AAN/
 UIT
 Przełącznik wciaskany Bluetooth
 WŁ./WYŁ.
 Botão de pressão para Bluetooth
 LIGADO/DESLIGADO
- 4. Flashing: pairing mode / On: paired**
 Blinker: parringstilstand / Tændt:
 parret
 Blinkt: Kopplungsmodus / Ein:
 gekoppelt
 Luz intermitente: en modo
 de emparejamiento / Luz fija:
 emparejado



- Clignotant : mode appairage / Allumé fixe : appairé
 Lampeggiante: associazione in corso / Acceso:
 associazione completata
 Knipperend: koppelstand / Aan: gekoppeld
 Miga: tryb parowania / Włączony: sparowano
 Intermitente: a emparelhar / Ligado: emparelhado
- 5. Slave speaker output (phoenix connector)**
 Slave-højttalerudgang (Phoenix-stik)
 Ausgang für Slave-Lautsprecher (Phoenix-Anschluss)
 Salida de altavoz esclavo (conector Phoenix)
 Sortie haut-parleur esclave (connecteur Euroblock)
 Uscita altoparlante slave (connettore Euroblock)
 Uitgang slave-luidspreker (phoenix-connector)
 Wyjście głośnika pasywnego (złącze Phoenix)
 Saída do altifalante secundário (conector tipo Phoenix)
 - 6. Power Status Blue: Power ON / Red: Standby**
 Strömstatus Blå: TÆNDT / Rød: Standby
 Betriebsstatus Blau: EIN / Rot: Ruhemodus
 Luz de estado azul: encendido / Roja: en espera
 État d'alimentation Bleu : Sous tension / Rouge : Veille
 Stato alimentazione Blu: alimentazione collegata /
 Rosso: standby
 Aan/uit-status blauw: AAN / rood: stand-by
 Wskaźnik zasilania Niebieski: zasilanie WŁĄCZONE /
 Czerwony: tryb gotowości
 Estado da alimentação Azul: LIGADA / Vermelho: em
 espera
 - 7. 9-Pin D-Sub Serial Control**
 9-bens d-sub seriel kontrol
 Serielle Steuerung über 9-poligen D-Sub-Steckverbinder
 Control en serie D-Sub de 9 patillas
 Commande série D-Sub à 9 broches
 Controllo seriale D-Sub a 9 pin
 9-pins D-sub seriële bediening
 9-pinowe złącze D-Sub do sterowania przez port
 szeregowy
 Controlo de série por conector de 9 pinos
 - 8. Power switch**
 Tænd/slukkkontakt
 Netzschalter
 Interruptor de corriente
 Interrupteur d'alimentation
 Interruttore di accensione
 Aan/uit-schakelaar
 Przełącznik zasilania
 Interruptor de corrente
 - 9. C8 Figure-8 Power Socket**
 C8 Figur-8 strømstik
 C8-Netzstecker
 Toma de alimentación tipo 8 (C8)
 Prise de courant en 8 (C8)
 Presa di alimentazione C8 a forma di otto
 C8-stopcontact
 Gniazdo zasilania (C8) do wtyczki typu ósemka
 Tomada de corrente com conector tipo 8 (C8)

Note this product does NOT have Microphone inputs.
Bemærk dette produkt har IKKE mikrofoníngange.
Hinweis: Dieses Produkt hat KEINE Mikrofon-Eingänge.
Nota: Este producto NO tiene entradas de micrófono.
Remarque : ce produit ne dispose pas d'entrées microphone.
Nota questo prodotto NON dispone di ingressi microfono.
Opmerking dit product heeft GEEN microfooníngangen.
Uwaga, ten produkt NIE ma wejść mikrofonowych.
Nota: este produto NÃO tem entradas de microfone.



Passive Loudspeaker

Passiv højtaler
 Passivlautsprecher
 Altavoz pasivo
 Haut-parleur passif
 Altoparlante passivo
 Passieve luidspreker
 Głośnik pasywny
 Altifalante passivo

Active Loudspeaker

Aktiv højtaler
 Aktivlautsprecher
 Altavoz activo
 Haut-parleur actif
 Altoparlante attivo
 Actieve luidspreker
 Głośnik aktywny
 Altifalante ativo

Note speaker cable must be 0.75mm² or thicker. Do NOT use phono cable as speaker cable.

Bemærk Højtalerkabel skal være 0,75 mm² eller tykkere. Anvend IKKE phonokabel som højtalerkabel.

Hinweis Das Lautsprecherkabel muss eine Drahtstärke von mindestens 0,75 mm² haben. KEIN Phonokabel als Lautsprecherkabel verwenden.

Nota: El cable del altavoz debe tener un grosor mínimo de 0,75 mm². NO utilice cables de audio a modo de cables de altavoz.

Remarque : le câble de haut-parleur doit avoir une section de 0,75 mm² au minimum. N'utilisez JAMAIS de câble RCA (phono) pour des haut-parleurs.

Nota: il cavo dell'altoparlante deve avere uno spessore di 0,75 mm² o superiore. NON utilizzare cavi fono per l'altoparlante.

Opmerking de luidsprekerkabel moet minimaal 0,75 mm² dik zijn. Gebruik GEEN phono-kabel als luidsprekerkabel.

Uwaga: przewód głośnikowy musi mieć przekrój co najmniej 0,75 mm². NIE należy używać kabla phono jako przewodu głośnikowego.

Nota: o cabo do altifalante deve ter uma espessura de 0,75 mm² ou superior. NÃO utilize um cabo RCA como cabo de altifalante.

2	BLUETOOTH BLUETOOTH	BLUETOOTH BLUETOOTH	BLUETOOTH BLUETOOTH	BLUETOOTH BLUETOOTH	BLUETOOTH
---	------------------------	------------------------	------------------------	------------------------	-----------

EN

Bluetooth name VISION SPEAKERS (cannot be changed)
 PIN 1009 (cannot be changed)

- Speakers will auto-pair only to most recent device they were paired to without needing the PIN.
- To unpair unwanted device wait until it is out of range, then pair another device. Turning BT off and on will NOT reset BT memory, so it will auto-pair with the unwanted device again if it is still in range.
- By default speakers will switch to BT input when a device is paired. This can be disabled by a control system.

DA

Bluetooth-navn VISION SPEAKERS (kan ikke ændres)
 Pinkode 1009 (kan ikke ændres)

- Uden brug af pinkode opretter højtalerne kun forbindelse til den enhed, de senest var parret med.
- Hvis du vil ophæve parringen med en uønsket enhed, skal du vente, til den er udenfor rækkevidde, og dernæst parre med en anden enhed. Det at slukke BT og tænde det igen nulstiller IKKE BT-hukommelsen, så der vil automatisk blive oprettet forbindelse til den uønskede enhed igen, hvis den stadig er indenfor rækkevidde.
- Som standard skifter højtalerne til BT, når en enhed er parret. Dette kan deaktiveres med et kontrolsystem.

DE

Bluetooth-Bezeichnung VISION SPEAKERS (kann nicht geändert werden)
 PIN 1009 (kann nicht geändert werden)

- Die automatische Kopplung der Lautsprecher ohne PIN erfolgt nur mit dem Gerät, mit dem sie zuletzt gekoppelt waren.
- Um ein nicht gewünschtes Gerät zu entkoppeln, warten Sie, bis es außer Reichweite ist, und koppeln Sie dann ein anderes Gerät. Durch das An- und Ausschalten von BT wird der BT-Speicher nicht gelöscht, sodass das nicht erwünschte Gerät erneut gekoppelt wird, wenn es noch in Reichweite ist.
- Standardmäßig wechseln Lautsprecher auf den BT-Eingang, wenn ein Gerät gekoppelt ist. Dies kann über ein Steuersystem deaktiviert werden.

ES

El nombre de Bluetooth es VISION SPEAKERS (no se puede modificar).
 El PIN es 1009 (no se puede modificar).

- Los altavoces se emparejarán automáticamente con el último dispositivo emparejado sin necesidad de PIN.
- Para desactivar el emparejamiento de un dispositivo no deseado, espere hasta que dicho dispositivo esté fuera de alcance y, a continuación, empareje otro dispositivo. Dado que la memoria del Bluetooth no se reinicia al desactivarlo y reactivarlo, si el dispositivo no deseado sigue dentro del alcance, volverá a emparejarse automáticamente con él.
- De forma predeterminada, los altavoces cambiarán automáticamente a la entrada de Bluetooth cuando se empareje un dispositivo. Este ajuste puede deshabilitarse mediante un sistema de control.

FR

Le nom Bluetooth est VISION SPEAKERS et ne peut être modifié
 PIN 1009 (ne peut être modifié)

- Les haut-parleurs n'effectueront l'appairage automatique sans demander le code PIN qu'avec le dernier dispositif appairé.
- Pour désappairer manuellement un appareil, vous devez attendre qu'il soit hors de portée puis en appairer un autre. Désactiver puis réactiver Bluetooth ne permet pas d'en réinitialiser la mémoire, donc l'appairage se fera de nouveau avec l'appareil indésirable s'il est toujours à portée.
- Par défaut, les haut-parleurs basculent sur l'entrée BT dès qu'un dispositif est appairé. Cela peut être désactivé avec un système de commande.

IT

Nome Bluetooth VISION SPEAKERS (non modificabile)
 PIN 1009 (non modificabile)

- Gli altoparlanti si associano automaticamente, senza richiedere il codice PIN, solo al dispositivo associato più di recente.
- Per disassociare un dispositivo indesiderato, attendere che

il dispositivo sia fuori portata, quindi associare un nuovo dispositivo. Spegnendo e riaccendendo il BT, la memoria BT NON viene reimpostata e il dispositivo indesiderato verrà nuovamente associato se ancora raggiungibile.

- Per impostazione predefinita, gli altoparlanti passano all'ingresso BT quando si associa un dispositivo. È possibile disattivare questa funzione attraverso un sistema di controllo.

NL

Bluetooth-naam VISION SPEAKERS (kan niet worden gewijzigd)
 PIN 1009 (kan niet worden gewijzigd)

- De luidsprekers worden alleen automatisch gekoppeld aan het meest recente apparaat waaraan ze gekoppeld waren zonder de pincode te hoeven opgeven.
- Wilt u een ongewenst apparaat ontkoppelen, wacht dan tot het buiten bereik is en koppel vervolgens een ander apparaat. Door BT uit en in te schakelen wordt het BT-geheugen NIET gereset, dus er zal automatisch een koppeling worden gemaakt met het ongewenste apparaat als dit nog binnen bereik is.
- Wanneer een apparaat wordt gekoppeld, schakelen de luidsprekers standaard over naar de BT-ingang. Dit kan met een regelsysteem worden uitgeschakeld.

PL

Nazwa Bluetooth VISION SPEAKERS (nie można zmienić)
 PIN 1009 (nie można zmienić)

- Głośniki sparują się automatycznie bez żądania podania PIN-u tylko z ostatnio sparowanym urządzeniem.
- Aby rozparaować niepożądane urządzenie, należy poczekać, aż znajdzie się ono poza zasięgiem, a następnie sparować nowe urządzenie. Wyłączenie i ponowne włączenie Bluetooth NIE spowoduje zresetowania pamięci BT, dlatego głośniki automatycznie sparują się ponownie z niepożądanym urządzeniem, jeśli będzie ono nadal znajdować się w ich zasięgu.
- Głośniki domyślnie przełączą się na źródło BT po sparowaniu urządzenia. Można to wyłączyć w systemie sterowania.

PT

Nome do Bluetooth: VISION SPEAKERS (não pode ser alterado)
 PIN: 1009 (não pode ser alterado)

- Os altifalantes emparelham automaticamente apenas com o dispositivo mais recente com que foram emparelhados, sem necessitarem do PIN.
- Para desemparelhar um dispositivo não desejado, basta colocá-lo fora do alcance e, em seguida, emparelhar outro dispositivo. Desligar e voltar a ligar o Bluetooth NÃO reinicializa a memória Bluetooth, pelo que o emparelhamento automático se repete quando o dispositivo não desejado estiver ao alcance.
- Por predefinição, os altifalantes regressam à entrada Bluetooth quando um dispositivo é emparelhado. Isto pode ser desativado através de um sistema de controlo.

3	AUTO STANDBY AUTOMATISK STANDBY AUTOMATISCHER RUHEMODUS	MODO DE ESPERA AUTOMÁTICO MISE EN VEILLE AUTOMATIQUE	STANDBY AUTOMATICO AUTOMATISCHE STAND-BY	AUTOMATYCZNE PRZEJŚCIE W TRYB GOTOWOŚCI	MODO DE ESPERA AUTOMÁTICO
----------	--	---	---	--	--------------------------------------

EN
Auto standby is ON by default. After 30 minutes of no input it will go into standby. Any operation will turn it on. This function can be disabled via RS-232.

DA
Auto standby er som standard TÆNDT. Efter 30 minutter uden input går den på standby. Enhver handling tænder den. Denne funktion kan deaktiveres via RS-232.

DE
Der automatische Ruhemodus ist standardmäßig EINGeschaltet. Nach 30 Minuten ohne Eingangssignal wechselt das Gerät in den Ruhemodus. Jede Betätigung führt zur Wiedereinschaltung. Diese Funktion kann über RS-232 deaktiviert werden.

ES
El modo de espera automático está ACTIVADO de forma predeterminada. Si transcurren 30 minutos sin detectar ninguna entrada, el modo de espera se activará. Si se realiza cualquier operación, los altavoces volverán a encenderse. Esta función puede deshabilitarse mediante RS-232.

FR
La mise en veille automatique est activée par défaut. Il passera en mode veille si aucune entrée n'est détectée pendant 30 minutes. Toute interaction le remettra en marche. Cette fonction peut être désactivée via RS-232.

IT
La funzione di standby automatico è attivata per impostazione predefinita. Se per 30 minuti non è presente alcun segnale in ingresso, l'unità passa in modalità standby. L'unità si riattiva con l'esecuzione di qualsiasi operazione. È possibile disattivare questa funzione tramite RS-232.

NL
Automatische stand-by is standaard ingeschakeld. Na 30 minuten inactiviteit wordt het apparaat in stand-by gezet. Bij activiteit wordt het apparaat weer ingeschakeld. Deze functie kan worden uitgeschakeld via RS-232.

PL
Automatyczne przejście w tryb gotowości jest domyślnie WŁĄCZONE. Po 30 minutach bez sygnału ze źródła urządzenie przechodzi w tryb gotowości. Jakikolwiek działanie spowoduje włączenie urządzenia. Tę funkcję można wyłączyć za pośrednictwem RS-232.

PT
Por predefinição, o modo de espera automático está LIGADO. Após 30 minutos sem nenhuma entrada, o sistema passa para o modo de espera. Qualquer operação volta a ligá-lo. Esta função pode ser desativada através do RS-232.

4	CONTROL VIA RS-232 KONTROL VIA RS-232 STEUERUNG ÜBER	RS-232 CONTROL MEDIANTE RS-232	CONTRÔLE PAR RS-232 CONTRÔLE TRAMITE RS-232	BEDIENING VIA RS-232 STEROWANIE PRZEZ RS-232	CONTROLO ATRAVÉS DE RS-232
----------	---	---	--	---	---------------------------------------

EN
A PC running a program (such as Hyper Terminal, HTerm) can communicate via a USB to 9-Pin serial adaptor. Do NOT use a "Null-Modem" type cable for PC connection.

Communication Settings:
Baud Rate: 9600
Data Bits: 8
Parity: none
Stop Bit: 1
Flow Control: none
Command format: HEX (Not ASCII)

HEX Codes (16 Bytes)	Function
98 11 11	ON
98 15 15	OFF
98 05 05	MUTE
98 01 01	BLUETOOTH
98 09 09	LINE IN
98 08 08	TREBLE+
98 0D 0D	TREBLE-
98 0C 0C	BASS+
98 12 12	BASS-

HEX Codes (16 Bytes)	Function
98 10 10	RESET
98 07 07	VOL+
98 0B 0B	VOL-
98 02 02	BTPRIORITY ON
98 04 04	BTPRIORITY OFF
98 00 00	AUTOSTANDBY ON
98 5C 5C	AUTOSTANDBY OFF
98 A0 A0	Volume Step 0 (MIN)
98 A1 A1	Volume Step 1
98 A2 A2	Volume Step 2
98 A3 A3	Volume Step 3
98 A4 A4	Volume Step 4
98 A5 A5	Volume Step 5
98 A6 A6	Volume Step 6
98 A7 A7	Volume Step 7
98 A8 A8	Volume Step 8
98 A9 A9	Volume Step 9
98 AA AA	Volume Step 10
98 AB AB	Volume Step 11

HEX Codes (16 Bytes)	Function
98 AC AC	Volume Step 12
98 AD AD	Volume Step 13
98 AE AE	Volume Step 14
98 AF AF	Volume Step 15
98 B0 B0	Volume Step 16
98 B1 B1	Volume Step 17
98 B2 B2	Volume Step 18
98 B3 B3	Volume Step 19
98 B4 B4	Volume Step 20
98 B5 B5	Volume Step 21
98 B6 B6	Volume Step 22
98 B7 B7	Volume Step 23
98 B8 B8	Volume Step 24
98 B9 B9	Volume Step 25
98 BA BA	Volume Step 26
98 BB BB	Volume Step 27
98 BC BC	Volume Step 28
98 BD BD	Volume Step 29
98 BE BE	Volume Step 30
98 BF BF	Volume Step 31
98 C0 C0	Volume Step 32
98 C1 C1	Volume Step 33
98 C2 C2	Volume Step 34
98 C3 C3	Volume Step 35
98 C4 C4	Volume Step 36 (MAX)

Notes:
1. Volume commands only work when mute not active
2. Any adjustment turns standby off

Return Codes
Example 1: to ask if speaker is in standby mode send 98 D0 D0. If ON reply = 98 D0 D0 01. If STANDBY reply = 98 D0 D0 00.
Example 2: to check volume level send 98 D3 D3. Response = 98 D3 D3 0F (gain 15)

HEX Codes (16 Bytes)	Name	Function	Return codes
98 D0 D0	STANDBY	Speaker OFF/Standby	98 D0 D0 00
		Speaker ON/Working	98 D0 D0 01
98 D1 D1	MUTE	Mute OFF	98 D1 D1 00
		Mute On	98 D1 D1 01
98 D2 D2	PT2314E_SELECT	Bluetooth	98 D2 D2 00
		Line In	98 D2 D2 01
98 D3 D3	PT2314E_GAIN_GET	Volume Gain 0	98 D3 D3 00

HEX Codes (16 Bytes)	Name	Function	Return codes
98 D3 D3	PT2314E_GAIN_GET	Volume Gain 1	98 D3 D3 01
		Volume Gain 2	98 D3 D3 02
		Volume Gain 3	98 D3 D3 03
		Volume Gain 4	98 D3 D3 04
		Volume Gain 5	98 D3 D3 05
		Volume Gain 6	98 D3 D3 06
		Volume Gain 7	98 D3 D3 07
		Volume Gain 8	98 D3 D3 08
		Volume Gain 9	98 D3 D3 09
		Volume Gain 10	98 D3 D3 0A
		Volume Gain 11	98 D3 D3 0B
		Volume Gain 12	98 D3 D3 0C
		Volume Gain 13	98 D3 D3 0D
		Volume Gain 14	98 D3 D3 0E
		Volume Gain 15	98 D3 D3 0F
		Volume Gain 16	98 D3 D3 10
		Volume Gain 17	98 D3 D3 11
		Volume Gain 18	98 D3 D3 12
		Volume Gain 19	98 D3 D3 13
		Volume Gain 20	98 D3 D3 14
		Volume Gain 21	98 D3 D3 15
		Volume Gain 22	98 D3 D3 16
		Volume Gain 23	98 D3 D3 17
		Volume Gain 24	98 D3 D3 18
		Volume Gain 25	98 D3 D3 19
		Volume Gain 26	98 D3 D3 1A
		Volume Gain 27	98 D3 D3 1B
		Volume Gain 28	98 D3 D3 1C
		Volume Gain 29	98 D3 D3 1D
		Volume Gain 30	98 D3 D3 1E
		Volume Gain 31	98 D3 D3 1F
		Volume Gain 32	98 D3 D3 20
		Volume Gain 33	98 D3 D3 21
		Volume Gain 34	98 D3 D3 22
		Volume Gain 35	98 D3 D3 23

HEX Codes (16 Bytes)	Name	Function	Return codes
98 D3 D3	PT2314E_GAIN_GET	Volume Gain 36	98 D3 D3 24
98 D4 D4	PT2314E_B_GAIN_GET	Bass Gain 0	98 D4 D4 00
		Bass Gain 1	98 D4 D4 01
		Bass Gain 2	98 D4 D4 02
		Bass Gain 3	98 D4 D4 03
		Bass Gain 4	98 D4 D4 04
		Bass Gain 5	98 D4 D4 05
		Bass Gain 6	98 D4 D4 06
		Bass Gain 7	98 D4 D4 07
		Bass Gain 8	98 D4 D4 08
		Bass Gain 9	98 D4 D4 09
		Bass Gain 10	98 D4 D4 0A
		Bass Gain 11	98 D4 D4 0B
		Bass Gain 12	98 D4 D4 0C
		Bass Gain 13	98 D4 D4 0D
Bass Gain 14	98 D4 D4 0E		
98 D5 D5	PT2314E_T_GAIN_GET	Treble Gain 0	98 D5 D5 00
		Treble Gain 1	98 D5 D5 01
		Treble Gain 2	98 D5 D5 02
		Treble Gain 3	98 D5 D5 03
		Treble Gain 4	98 D5 D5 04
		Treble Gain 5	98 D5 D5 05
		Treble Gain 6	98 D5 D5 06
		Treble Gain 7	98 D5 D5 07
		Treble Gain 8	98 D5 D5 08
		Treble Gain 9	98 D5 D5 09
		Treble Gain 10	98 D5 D5 0A
		Treble Gain 11	98 D5 D5 0B
		Treble Gain 12	98 D5 D5 0C
		Treble Gain 13	98 D5 D5 0D
Treble Gain 14	98 D5 D5 0E		
98 D6 D6	BT_BIT	Bluetooth Paired	98 D6 D6 00
		Bluetooth Pairing	98 D6 D6 01
		Bluetooth OFF	98 D6 D6 02

HEX Codes (16 Bytes)	Name	Function	Return codes
98 D7 D7	BT_PRIORITY	BT Priority OFF	98 D7 D7 00
		BT Priority ON	98 D7 D7 01
98 D8 D8	AUTO_STANDBY	Auto standby OFF	98 D8 D8 00
		Auto standby ON	98 D8 D8 01

DA

En PC, der kører et program (som fx Hyper Terminal, HTerm), kan kommunikere via en USB til 9-bens seriel adapter. Brug IKKE et kabel af typen "Null-Modem" til PC-tilslutning.

Kommunikationsindstillinger:
 Baudhastighed: 9600
 Databit: 8
 Paritet: ingen
 Stopbit: 1
 Flowkontrol: ingen
 Kommandoformat: HEX (ikke ASCII)

Kommandokoder

HEX-koder (16 byte)	Funktion
98 11 11	TÆNDT
98 15 15	SLUKKET
98 05 05	LYDLØS
98 01 01	BLUETOOTH
98 09 09	LINJEINDGANG
98 08 08	DISKANT+
98 0D 0D	DISKANT-
98 0C 0C	BAS+
98 12 12	BAS-
98 10 10	NULSTIL
98 07 07	VOL+
98 0B 0B	VOL-
98 02 02	BT-PRIORITET TÆNDT
98 04 04	BT-PRIORITET SLUKKET
98 00 00	AUTOSTANDBY TÆNDT
98 5C 5C	AUTOSTANDBY SLUKKET
98 A0 A0	Lydstyrketrin 0 (MIN.)
98 A1 A1	Lydstyrketrin 1
98 A2 A2	Lydstyrketrin 2
98 A3 A3	Lydstyrketrin 3
98 A4 A4	Lydstyrketrin 4
98 A5 A5	Lydstyrketrin 5
98 A6 A6	Lydstyrketrin 6
98 A7 A7	Lydstyrketrin 7
98 A8 A8	Lydstyrketrin 8
98 A9 A9	Lydstyrketrin 9

HEX-koder (16 byte)	Funktion
98 AA AA	Lydstyrketrin 10
98 AB AB	Lydstyrketrin 11
98 AC AC	Lydstyrketrin 12
98 AD AD	Lydstyrketrin 13
98 AE AE	Lydstyrketrin 14
98 AF AF	Lydstyrketrin 15
98 B0 B0	Lydstyrketrin 16
98 B1 B1	Lydstyrketrin 17
98 B2 B2	Lydstyrketrin 18
98 B3 B3	Lydstyrketrin 19
98 B4 B4	Lydstyrketrin 20
98 B5 B5	Lydstyrketrin 21
98 B6 B6	Lydstyrketrin 22
98 B7 B7	Lydstyrketrin 23
98 B8 B8	Lydstyrketrin 24
98 B9 B9	Lydstyrketrin 25
98 BA BA	Lydstyrketrin 26
98 BB BB	Lydstyrketrin 27
98 BC BC	Lydstyrketrin 28
98 BD BD	Lydstyrketrin 29
98 BE BE	Lydstyrketrin 30
98 BF BF	Lydstyrketrin 31
98 C0 C0	Lydstyrketrin 32
98 C1 C1	Lydstyrketrin 33
98 C2 C2	Lydstyrketrin 34
98 C3 C3	Lydstyrketrin 35
98 C4 C4	Lydstyrketrin 36 (MAKS.)

Bemærkninger:

- Lydstyrkekommandoer fungerer kun, når lydløs ikke er aktiveret
- Enhver justering deaktiverer standby

Returkoder

Eksempel 1: hvis du vil spørge, om højttaleren står på standby, send 98 D0 D0.
 Hvis TÆNDT, er svaret = 98 D0 D0 01
 Hvis STANDBY er svaret = 98 D0 D0 00.
 Eksempel 2: hvis du vil tjekke lydstyrkeniveauet, send 98 D3 D3
 Svar = 98 D3 D3 0F (forstærkning 15)

HEX-koder (16 byte)	Navn	Funktion	Returkoder
98 D0 D0	STANDBY	Højttaler SLUKKET/Standby	98 D0 D0 00
		Højttaler TÆNDT/I funktion	98 D0 D0 01
98 D1 D1	MUTE	Lydløs SLUKKET	98 D1 D1 00
		Lydløs TÆNDT	98 D1 D1 01

HEX-koder (16 byte)	Navn	Funktion	Returkoder		
98 D2 D2	PT2314E_SELECT	Bluetooth	98 D2 D2 00		
		Linjeindgang	98 D2 D2 01		
		Øget lydstyrke 0	98 D3 D3 00		
		Øget lydstyrke 1	98 D3 D3 01		
		Øget lydstyrke 2	98 D3 D3 02		
		Øget lydstyrke 3	98 D3 D3 03		
		Øget lydstyrke 4	98 D3 D3 04		
		Øget lydstyrke 5	98 D3 D3 05		
		Øget lydstyrke 6	98 D3 D3 06		
		Øget lydstyrke 7	98 D3 D3 07		
		Øget lydstyrke 8	98 D3 D3 08		
		Øget lydstyrke 9	98 D3 D3 09		
		Øget lydstyrke 10	98 D3 D3 0A		
		Øget lydstyrke 11	98 D3 D3 0B		
		Øget lydstyrke 12	98 D3 D3 0C		
		Øget lydstyrke 13	98 D3 D3 0D		
		Øget lydstyrke 14	98 D3 D3 0E		
		Øget lydstyrke 15	98 D3 D3 0F		
		98 D3 D3	PT2314E_GAIN_GET	Øget lydstyrke 16	98 D3 D3 10
				Øget lydstyrke 17	98 D3 D3 11
				Øget lydstyrke 18	98 D3 D3 12
				Øget lydstyrke 19	98 D3 D3 13
				Øget lydstyrke 20	98 D3 D3 14
				Øget lydstyrke 21	98 D3 D3 15
				Øget lydstyrke 22	98 D3 D3 16
				Øget lydstyrke 23	98 D3 D3 17
				Øget lydstyrke 24	98 D3 D3 18
				Øget lydstyrke 25	98 D3 D3 19
				Øget lydstyrke 26	98 D3 D3 1A
				Øget lydstyrke 27	98 D3 D3 1B
				Øget lydstyrke 28	98 D3 D3 1C
				Øget lydstyrke 29	98 D3 D3 1D
Øget lydstyrke 30	98 D3 D3 1E				
Øget lydstyrke 31	98 D3 D3 1F				
Øget lydstyrke 32	98 D3 D3 20				

HEX-koder (16 byte)	Navn	Funktion	Returkoder
98 D3 D3	PT2314E_GAIN_GET	Øget lydstyrke 33	98 D3 D3 21
		Øget lydstyrke 34	98 D3 D3 22
		Øget lydstyrke 35	98 D3 D3 23
		Øget lydstyrke 36	98 D3 D3 24
98 D4 D4	PT2314E_B_GAIN_GET	Øget bas 0	98 D4 D4 00
		Øget bas 1	98 D4 D4 01
		Øget bas 2	98 D4 D4 02
		Øget bas 3	98 D4 D4 03
		Øget bas 4	98 D4 D4 04
		Øget bas 5	98 D4 D4 05
		Øget bas 6	98 D4 D4 06
		Øget bas 7	98 D4 D4 07
		Øget bas 8	98 D4 D4 08
		Øget bas 9	98 D4 D4 09
		Øget bas 10	98 D4 D4 0A
		Øget bas 11	98 D4 D4 0B
		Øget bas 12	98 D4 D4 0C
		Øget bas 13	98 D4 D4 0D
		Øget bas 14	98 D4 D4 0E
98 D5 D5	PT2314E_T_GAIN_GET	Øget diskant 0	98 D5 D5 00
		Øget diskant 1	98 D5 D5 01
		Øget diskant 2	98 D5 D5 02
		Øget diskant 3	98 D5 D5 03
		Øget diskant 4	98 D5 D5 04
		Øget diskant 5	98 D5 D5 05
		Øget diskant 6	98 D5 D5 06
		Øget diskant 7	98 D5 D5 07
		Øget diskant 8	98 D5 D5 08
		Øget diskant 9	98 D5 D5 09
		Øget diskant 10	98 D5 D5 0A
		Øget diskant 11	98 D5 D5 0B
		Øget diskant 12	98 D5 D5 0C
		Øget diskant 13	98 D5 D5 0D
		Øget diskant 14	98 D5 D5 0E

HEX-koder (16 byte)	Navn	Funktion	Returkoder
98 D6 D6	BT_BIT	Bluetooth parret	98 D6 D6 00
		Bluetooth parrer	98 D6 D6 01
		Bluetooth SLUKKET	98 D6 D6 02
98 D7 D7	BT_PRIORITY	BT-prioritet SLUKKET	98 D7 D7 00
		BT-prioritet TÆNDT	98 D7 D7 01
98 D8 D8	AUTO_STANDBY	Auto standby SLUKKET	98 D8 D8 00
		Auto standby TÆNDT	98 D8 D8 01

DE

Ein PC, auf dem ein Programm wie Hyper Terminal oder HTerm läuft, kann über einen seriellen Adapter von USB auf 9-poligen Steckverbinder kommunizieren. Verwenden Sie für die Verbindung mit dem PC kein Kabel vom Typ „Null-Modem“.

Kommunikationseinstellungen:
 Baudrate: 9600
 Datenbits: 8
 Parität: keine
 Stopp-Bit: 1
 Ablaufsteuerung: keine
 Befehlsformat: HEX (kein ASCII)

Befehlscodes

HEX-Codes (16 Bytes)	Funktion
98 11 11	EIN
98 15 15	AUS
98 05 05	STUMMSCHALTUNG
98 01 01	BLUETOOTH
98 09 09	LINE-EINGANG
98 08 08	HÖHEN+
98 0D 0D	HÖHEN-
98 0C 0C	BASS+
98 12 12	BASS-
98 10 10	ZURÜCKSETZEN
98 07 07	VOL+
98 0B 0B	VOL-
98 02 02	BT-PRIORITÄT EIN
98 04 04	BT-PRIORITÄT AUS
98 00 00	AUTO-RUHEMODUS EIN
98 5C 5C	AUTO-RUHEMODUS AUS
98 A0 A0	Lautstärke Stufe 0 (MINIMUM)
98 A1 A1	Lautstärke Stufe 1
98 A2 A2	Lautstärke Stufe 2
98 A3 A3	Lautstärke Stufe 3
98 A4 A4	Lautstärke Stufe 4

HEX-Codes (16 Bytes)	Funktion
98 A5 A5	Lautstärke Stufe 5
98 A6 A6	Lautstärke Stufe 6
98 A7 A7	Lautstärke Stufe 7
98 A8 A8	Lautstärke Stufe 8
98 A9 A9	Lautstärke Stufe 9
98 AA AA	Lautstärke Stufe 10
98 AB AB	Lautstärke Stufe 11
98 AC AC	Lautstärke Stufe 12
98 AD AD	Lautstärke Stufe 13
98 AE AE	Lautstärke Stufe 14
98 AF AF	Lautstärke Stufe 15
98 B0 B0	Lautstärke Stufe 16
98 B1 B1	Lautstärke Stufe 17
98 B2 B2	Lautstärke Stufe 18
98 B3 B3	Lautstärke Stufe 19
98 B4 B4	Lautstärke Stufe 20
98 B5 B5	Lautstärke Stufe 21
98 B6 B6	Lautstärke Stufe 22
98 B7 B7	Lautstärke Stufe 23
98 B8 B8	Lautstärke Stufe 24
98 B9 B9	Lautstärke Stufe 25
98 BA BA	Lautstärke Stufe 26
98 BB BB	Lautstärke Stufe 27
98 BC BC	Lautstärke Stufe 28
98 BD BD	Lautstärke Stufe 29
98 BE BE	Lautstärke Stufe 30
98 BF BF	Lautstärke Stufe 31
98 C0 C0	Lautstärke Stufe 32
98 C1 C1	Lautstärke Stufe 33
98 C2 C2	Lautstärke Stufe 34
98 C3 C3	Lautstärke Stufe 35
98 C4 C4	Lautstärke Stufe 36 (MAX)

Anmerkungen:

- Die Lautstärkebefehle funktionieren nur bei nicht aktivierter Stummschaltung
- Jede Betätigung beendet den Ruhemodus

Rückgabecodes

Beispiel 1: Um abzufragen, ob sich der Lautsprecher im Ruhemodus befindet, senden Sie 98 D0 D0.

Antwort bei EIN = 98 D0 D0 01

Antwort bei STANDBY = 98 D0 D0 00.

Beispiel 2: zur Abfrage des Lautstärkepegels senden Sie 98 D3 D3

Antwort = 98 D3 D3 0F (Verstärkung 15)

HEX-Codes (16 Bytes)	Name	Funktion	Rückgabecodes
98 D0 D0	STANDBY	Lautsprecher AUS/ Ruhemodus	98 D0 D0 00
		Lautsprecher EIN/in Betrieb	98 D0 D0 01
98 D1 D1	MUTE	Stummschaltung AUS	98 D1 D1 00
		Stummschaltung EIN	98 D1 D1 01
98 D2 D2	PT2314E_SELECT	Bluetooth	98 D2 D2 00
		Line-Eingang	98 D2 D2 01
98 D3 D3	PT2314E_GAIN_GET	Lautstärkeverstärkung 0	98 D3 D3 00
		Lautstärkeverstärkung 1	98 D3 D3 01
		Lautstärkeverstärkung 2	98 D3 D3 02
		Lautstärkeverstärkung 3	98 D3 D3 03
		Lautstärkeverstärkung 4	98 D3 D3 04
		Lautstärkeverstärkung 5	98 D3 D3 05
		Lautstärkeverstärkung 6	98 D3 D3 06
		Lautstärkeverstärkung 7	98 D3 D3 07
		Lautstärkeverstärkung 8	98 D3 D3 08
		Lautstärkeverstärkung 9	98 D3 D3 09
		Lautstärkeverstärkung 10	98 D3 D3 0A
		Lautstärkeverstärkung 11	98 D3 D3 0B
		Lautstärkeverstärkung 12	98 D3 D3 0C
		Lautstärkeverstärkung 13	98 D3 D3 0D
		Lautstärkeverstärkung 14	98 D3 D3 0E
		Lautstärkeverstärkung 15	98 D3 D3 0F
		Lautstärkeverstärkung 16	98 D3 D3 10
		Lautstärkeverstärkung 17	98 D3 D3 11
		Lautstärkeverstärkung 18	98 D3 D3 12
		Lautstärkeverstärkung 19	98 D3 D3 13
		Lautstärkeverstärkung 20	98 D3 D3 14
		Lautstärkeverstärkung 21	98 D3 D3 15
		Lautstärkeverstärkung 22	98 D3 D3 16
		Lautstärkeverstärkung 23	98 D3 D3 17
		Lautstärkeverstärkung 24	98 D3 D3 18
		Lautstärkeverstärkung 25	98 D3 D3 19
		Lautstärkeverstärkung 26	98 D3 D3 1A
		Lautstärkeverstärkung 27	98 D3 D3 1B

HEX-Codes (16 Bytes)	Name	Funktion	Rückgabecodes
98 D3 D3	PT2314E_GAIN_GET	Lautstärkeverstärkung 28	98 D3 D3 1C
		Lautstärkeverstärkung 29	98 D3 D3 1D
		Lautstärkeverstärkung 30	98 D3 D3 1E
		Lautstärkeverstärkung 31	98 D3 D3 1F
		Lautstärkeverstärkung 32	98 D3 D3 20
		Lautstärkeverstärkung 33	98 D3 D3 21
		Lautstärkeverstärkung 34	98 D3 D3 22
		Lautstärkeverstärkung 35	98 D3 D3 23
98 D4 D4	PT2314E_B_GAIN_GET	Bassverstärkung 0	98 D4 D4 00
		Bassverstärkung 1	98 D4 D4 01
		Bassverstärkung 2	98 D4 D4 02
		Bassverstärkung 3	98 D4 D4 03
		Bassverstärkung 4	98 D4 D4 04
		Bassverstärkung 5	98 D4 D4 05
		Bassverstärkung 6	98 D4 D4 06
		Bassverstärkung 7	98 D4 D4 07
		Bassverstärkung 8	98 D4 D4 08
		Bassverstärkung 9	98 D4 D4 09
		Bassverstärkung 10	98 D4 D4 0A
		Bassverstärkung 11	98 D4 D4 0B
		Bassverstärkung 12	98 D4 D4 0C
		Bassverstärkung 13	98 D4 D4 0D
		Bassverstärkung 14	98 D4 D4 0E
98 D5 D5	PT2314E_T_GAIN_GET	Höhenverstärkung 0	98 D5 D5 00
		Höhenverstärkung 1	98 D5 D5 01
		Höhenverstärkung 2	98 D5 D5 02
		Höhenverstärkung 3	98 D5 D5 03
		Höhenverstärkung 4	98 D5 D5 04
		Höhenverstärkung 5	98 D5 D5 05
		Höhenverstärkung 6	98 D5 D5 06
		Höhenverstärkung 7	98 D5 D5 07
		Höhenverstärkung 8	98 D5 D5 08
		Höhenverstärkung 9	98 D5 D5 09
Höhenverstärkung 10	98 D5 D5 0A		

HEX-Codes (16 Bytes)	Name	Funktion	Rückgabecodes
98 D5 D5	PT2314E_T_GAIN_GET	Höhenverstärkung 11	98 D5 D5 0B
		Höhenverstärkung 12	98 D5 D5 0C
		Höhenverstärkung 13	98 D5 D5 0D
		Höhenverstärkung 14	98 D5 D5 0E
98 D6 D6	BT_BIT	Bluetooth gekoppelt	98 D6 D6 00
		Bluetooth Kopplungsmodus	98 D6 D6 01
		Bluetooth AUS	98 D6 D6 02
98 D7 D7	BT_PRIORITY	BT-Priorität AUS	98 D7 D7 00
		BT-Priorität EIN	98 D7 D7 01
98 D8 D8	AUTO_STANDBY	Automatischer Ruhemodus AUS	98 D8 D8 00
		Automatischer Ruhemodus EIN	98 D8 D8 01

ES

Pueden comunicarse con un PC que esté ejecutando un programa (como Hyper Terminal o HTerm) mediante un adaptador de USB a serie de 9 patillas. NO utilice un cable tipo «módem nulo» para la conexión al PC.

Configuraciones de comunicación:
 Velocidad de transmisión en baudios: 9600
 Bits de datos: 8
 Paridad: ninguna
 Bit de parada: 1
 Control del flujo: ninguno
 Formato de comandos: hexadecimal (no ASCII)

Códigos de comando

Códigos hexadecimales (16 bytes)	Función
98 11 11	ENCENDIDO
98 15 15	APAGADO
98 05 05	SILENCIAR
98 01 01	BLUETOOTH
98 09 09	ENTRADA DE LÍNEA
98 08 08	AUMENTAR AGUDOS
98 0D 0D	REDUCIR AGUDOS
98 0C 0C	AUMENTAR GRAVES
98 12 12	REDUCIR GRAVES
98 10 10	RESTABLECER
98 07 07	SUBIR VOLUMEN
98 0B 0B	BAJAR VOLUMEN
98 02 02	PRIORIDAD DE BLUETOOTH ACTIVADA
98 04 04	PRIORIDAD DE BLUETOOTH DESACTIVADA
98 00 00	MODO DE ESPERA AUTOMÁTICO ACTIVADO

Códigos hexadecimales (16 bytes)	Función
98 5C 5C	MODO DE ESPERA AUTOMÁTICO DESACTIVADO
98 A0 A0	Nivel de volumen 0 (MÍN)
98 A1 A1	Nivel de volumen 1
98 A2 A2	Nivel de volumen 2
98 A3 A3	Nivel de volumen 3
98 A4 A4	Nivel de volumen 4
98 A5 A5	Nivel de volumen 5
98 A6 A6	Nivel de volumen 6
98 A7 A7	Nivel de volumen 7
98 A8 A8	Nivel de volumen 8
98 A9 A9	Nivel de volumen 9
98 AA AA	Nivel de volumen 10
98 AB AB	Nivel de volumen 11
98 AC AC	Nivel de volumen 12
98 AE AE	Nivel de volumen 14
98 AF AF	Nivel de volumen 15
98 B0 B0	Nivel de volumen 16
98 B1 B1	Nivel de volumen 17
98 B2 B2	Nivel de volumen 18
98 B3 B3	Nivel de volumen 19
98 B4 B4	Nivel de volumen 20
98 B5 B5	Nivel de volumen 21
98 B6 B6	Nivel de volumen 22
98 B7 B7	Nivel de volumen 23
98 B8 B8	Nivel de volumen 24
98 B9 B9	Nivel de volumen 25
98 BA BA	Nivel de volumen 26
98 BB BB	Nivel de volumen 27
98 BC BC	Nivel de volumen 28
98 BD BD	Nivel de volumen 29
98 BE BE	Nivel de volumen 30
98 BF BF	Nivel de volumen 31
98 C0 C0	Nivel de volumen 32
98 C1 C1	Nivel de volumen 33
98 C2 C2	Nivel de volumen 34
98 C3 C3	Nivel de volumen 35
98 C4 C4	Nivel de volumen 36 (MÁX)

Notas:
 1. Los comandos de volumen solo funcionan cuando el silencio no está activado.
 2. Si se realiza cualquier ajuste, se desactiva el modo de espera.

Códigos de retorno
 Ejemplo 1: para saber si el altavoz se encuentra en modo de

espera, envíe 98 D0 D0.
 Si está ACTIVADO, la respuesta es: 98 D0 D0 01.
 Si está en MODO DE ESPERA la respuesta es: 98 D0 D0 00.
 Ejemplo 2: para comprobar el nivel de volumen, envíe 98 D3 D3
 Si la respuesta es 98 D3 D3 0F, la ganancia es 15

Códigos hexadecimales (16 bytes)	Nombre	Función	Códigos de retorno
98 D0 D0	STANDBY	Altavoz APAGADO/En modo de espera	98 D0 D0 00
		Altavoz ENCENDIDO/En funcionamiento	98 D0 D0 01
98 D1 D1	MUTE	Silencio desactivado	98 D1 D1 00
		Silencio activado	98 D1 D1 01
98 D2 D2	PT2314E_SELECT	Bluetooth	98 D2 D2 00
		Entrada de línea	98 D2 D2 01
98 D3 D3	PT2314E_GAIN_GET	Ganancia de volumen 0	98 D3 D3 00
		Ganancia de volumen 1	98 D3 D3 01
		Ganancia de volumen 2	98 D3 D3 02
		Ganancia de volumen 3	98 D3 D3 03
		Ganancia de volumen 4	98 D3 D3 04
		Ganancia de volumen 5	98 D3 D3 05
		Ganancia de volumen 6	98 D3 D3 06
		Ganancia de volumen 7	98 D3 D3 07
		Ganancia de volumen 8	98 D3 D3 08
		Ganancia de volumen 9	98 D3 D3 09
		Ganancia de volumen 10	98 D3 D3 0A
		Ganancia de volumen 11	98 D3 D3 0B
		Ganancia de volumen 12	98 D3 D3 0C
		Ganancia de volumen 13	98 D3 D3 0D
		Ganancia de volumen 14	98 D3 D3 0E
		Ganancia de volumen 15	98 D3 D3 0F
		Ganancia de volumen 16	98 D3 D3 10
		Ganancia de volumen 17	98 D3 D3 11
		Ganancia de volumen 18	98 D3 D3 12
		Ganancia de volumen 19	98 D3 D3 13
		Ganancia de volumen 20	98 D3 D3 14
		Ganancia de volumen 21	98 D3 D3 15
		Ganancia de volumen 22	98 D3 D3 16
		Ganancia de volumen 23	98 D3 D3 17
Ganancia de volumen 24	98 D3 D3 18		

Códigos hexadecimales (16 bytes)	Nombre	Función	Códigos de retorno		
98 D3 D3	PT2314E_GAIN_GET	Ganancia de volumen 25	98 D3 D3 19		
		Ganancia de volumen 26	98 D3 D3 1A		
		Ganancia de volumen 27	98 D3 D3 1B		
		Ganancia de volumen 28	98 D3 D3 1C		
		Ganancia de volumen 29	98 D3 D3 1D		
		Ganancia de volumen 30	98 D3 D3 1E		
		Ganancia de volumen 31	98 D3 D3 1F		
		Ganancia de volumen 32	98 D3 D3 20		
		Ganancia de volumen 33	98 D3 D3 21		
		Ganancia de volumen 34	98 D3 D3 22		
		Ganancia de volumen 35	98 D3 D3 23		
		Ganancia de volumen 36	98 D3 D3 24		
		98 D4 D4	PT2314E_B_GAIN_GET	Ganancia de graves 0	98 D4 D4 00
				Ganancia de graves 1	98 D4 D4 01
Ganancia de graves 2	98 D4 D4 02				
Ganancia de graves 3	98 D4 D4 03				
Ganancia de graves 4	98 D4 D4 04				
Ganancia de graves 5	98 D4 D4 05				
Ganancia de graves 6	98 D4 D4 06				
Ganancia de graves 7	98 D4 D4 07				
Ganancia de graves 8	98 D4 D4 08				
Ganancia de graves 9	98 D4 D4 09				
Ganancia de graves 10	98 D4 D4 0A				
Ganancia de graves 11	98 D4 D4 0B				
Ganancia de graves 12	98 D4 D4 0C				
Ganancia de graves 13	98 D4 D4 0D				
Ganancia de graves 14	98 D4 D4 0E				
98 D5 D5	PT2314E_T_GAIN_GET	Ganancia de agudos 0	98 D5 D5 00		
		Ganancia de agudos 1	98 D5 D5 01		
		Ganancia de agudos 2	98 D5 D5 02		
		Ganancia de agudos 3	98 D5 D5 03		
		Ganancia de agudos 4	98 D5 D5 04		
		Ganancia de agudos 5	98 D5 D5 05		
		Ganancia de agudos 6	98 D5 D5 06		

Códigos hexadecimales (16 bytes)	Nombre	Función	Códigos de retorno		
98 D5 D5	PT2314E_T_GAIN_GET	Ganancia de agudos 7	98 D5 D5 07		
		Ganancia de agudos 8	98 D5 D5 08		
		Ganancia de agudos 9	98 D5 D5 09		
		Ganancia de agudos 10	98 D5 D5 0A		
		Ganancia de agudos 11	98 D5 D5 0B		
		Ganancia de agudos 12	98 D5 D5 0C		
		Ganancia de agudos 13	98 D5 D5 0D		
		Ganancia de agudos 14	98 D5 D5 0E		
		98 D6 D6	BT_BIT	Bluetooth emparejado	98 D6 D6 00
				Bluetooth emparejándose	98 D6 D6 01
				Bluetooth DESACTIVADO	98 D6 D6 02
		98 D7 D7	BT_PRIORITY	Prioridad de Bluetooth DESACTIVADA	98 D7 D7 00
				Prioridad de Bluetooth ACTIVADA	98 D7 D7 01
		98 D8 D8	AUTO_STANDBY	Modo de espera automático DESACTIVADO	98 D8 D8 00
Modo de espera automático ACTIVADO	98 D8 D8 01				

FR

Un ordinateur où s'exécute un programme (tel que Hyper Terminal ou HTerm) peut communiquer via un adaptateur série USB / 9 broches.
Ne PAS utiliser de câble de type « simulateur de modem » pour une connexion à l'ordinateur.

Configuration de la communication :
Débit : 9600
Bits de données : 8
Parité : aucune
Bit d'arrêt : 1
Contrôle de flux : aucun
Format de commandes : hexadécimal (non pas ASCII)

Codes de commande

Codes HEX (16 octets)	Función
98 11 11	MARCHE
98 15 15	ARRÊT
98 05 05	COUPURE DU SON
98 01 01	BLUETOOTH
98 09 09	ENTRÉE LIGNE
98 08 08	AIGUS+
98 0D 0D	AIGUS-
98 0C 0C	GRAVES+
98 12 12	GRAVES-

Codes HEX (16 octets)	Función
98 10 10	RÉINITIALISER
98 07 07	VOL+
98 0B 0B	VOL-
98 02 02	PRIORITÉ BLUETOOTH ACTIVÉE
98 04 04	PRIORITÉ BLUETOOTH DÉSACTIVÉE
98 00 00	MISE EN VEILLE AUTOMATIQUE ACTIVÉE
98 5C 5C	MISE EN VEILLE AUTOMATIQUE DÉSACTIVÉE
98 A0 A0	Volume niveau 0 (MIN)
98 A1 A1	Volume niveau 1
98 A2 A2	Volume niveau 2
98 A3 A3	Volume niveau 3
98 A4 A4	Volume niveau 4
98 A5 A5	Volume niveau 5
98 A6 A6	Volume niveau 6
98 A7 A7	Volume niveau 7
98 A8 A8	Volume niveau 8
98 A9 A9	Volume niveau 9
98 AA AA	Volume niveau 10
98 AB AB	Volume niveau 11
98 AC AC	Volume niveau 12
98 AD AD	Volume niveau 13
98 AE AE	Volume niveau 14
98 AF AF	Volume niveau 15
98 B0 B0	Volume niveau 16
98 B1 B1	Volume niveau 17
98 B2 B2	Volume niveau 18
98 B3 B3	Volume niveau 19
98 B4 B4	Volume niveau 20
98 B5 B5	Volume niveau 21
98 B6 B6	Volume niveau 22
98 B7 B7	Volume niveau 23
98 B8 B8	Volume niveau 24
98 B9 B9	Volume niveau 25
98 BA BA	Volume niveau 26
98 BB BB	Volume niveau 27
98 BC BC	Volume niveau 28
98 BD BD	Volume niveau 29
98 BE BE	Volume niveau 30
98 BF BF	Volume niveau 31
98 C0 C0	Volume niveau 32
98 C1 C1	Volume niveau 33
98 C2 C2	Volume niveau 34
98 C3 C3	Volume niveau 35
98 C4 C4	Volume niveau 36 (MAX)

Remarques :
1. Les commandes de volume ne sont effectives que quand le son n'est pas désactivé
2. Tout réglage entraîne la sortie de l'état de veille

Codes de retour
Exemple 1 : pour demander si le haut-parleur est en veille, envoyer 98 D0 D0.
S'il est en fonctionnement (ON), la réponse est 98 D0 D0 01
S'il est en veille (STANDBY), la réponse est 98 D0 D0 00.
Exemple 2 : pour connaître le niveau de volume envoyer 98 D3 D3
Réponse = 98 D3 D3 0F (gain 15)

Codes HEX (16 octets)	Nom	Función	Codes de retour
98 D0 D0	STANDBY	Haut-parleur Arrêt / En veille	98 D0 D0 00
		Haut-parleur Marche / En fonctionnement	98 D0 D0 01
98 D1 D1	MUTE	Coupure du son Désactivée	98 D1 D1 00
98 D1 D1		Coupure du son Activée	98 D1 D1 01
		Bluetooth	98 D2 D2 00
98 D2 D2	PT2314E_SELECT	Entrée ligne	98 D2 D2 01
98 D3 D3	PT2314E_GAIN_GET	Amplification du volume 0	98 D3 D3 00
		Amplification du volume 1	98 D3 D3 01
		Amplification du volume 2	98 D3 D3 02
		Amplification du volume 3	98 D3 D3 03
		Amplification du volume 4	98 D3 D3 04
		Amplification du volume 5	98 D3 D3 05
		Amplification du volume 6	98 D3 D3 06
		Amplification du volume 7	98 D3 D3 07
		Amplification du volume 8	98 D3 D3 08
		Amplification du volume 9	98 D3 D3 09
		Amplification du volume 10	98 D3 D3 0A
		Amplification du volume 11	98 D3 D3 0B
		Amplification du volume 12	98 D3 D3 0C
		Amplification du volume 13	98 D3 D3 0D
		Amplification du volume 14	98 D3 D3 0E
		Amplification du volume 15	98 D3 D3 0F
		Amplification du volume 16	98 D3 D3 10
		Amplification du volume 17	98 D3 D3 11
		Amplification du volume 18	98 D3 D3 12
		Amplification du volume 19	98 D3 D3 13
Amplification du volume 20	98 D3 D3 14		

Codes HEX (16 octets)	Nom	Fonction	Codes de retour
98 D3 D3	PT2314E_GAIN_GET	Amplification du volume 21	98 D3 D3 15
		Amplification du volume 22	98 D3 D3 16
		Amplification du volume 23	98 D3 D3 17
		Amplification du volume 24	98 D3 D3 18
		Amplification du volume 25	98 D3 D3 19
		Amplification du volume 26	98 D3 D3 1A
		Amplification du volume 27	98 D3 D3 1B
		Amplification du volume 28	98 D3 D3 1C
		Amplification du volume 29	98 D3 D3 1D
		Amplification du volume 30	98 D3 D3 1E
		Amplification du volume 31	98 D3 D3 1F
		Amplification du volume 32	98 D3 D3 20
		Amplification du volume 33	98 D3 D3 21
		Amplification du volume 34	98 D3 D3 22
		Amplification du volume 35	98 D3 D3 23
		Amplification du volume 36	98 D3 D3 24
98 D4 D4	PT2314E_B_GAIN_GET	Amplification des graves 0	98 D4 D4 00
		Amplification des graves 1	98 D4 D4 01
		Amplification des graves 2	98 D4 D4 02
		Amplification des graves 3	98 D4 D4 03
		Amplification des graves 4	98 D4 D4 04
		Amplification des graves 5	98 D4 D4 05
		Amplification des graves 6	98 D4 D4 06
		Amplification des graves 7	98 D4 D4 07
		Amplification des graves 8	98 D4 D4 08
		Amplification des graves 9	98 D4 D4 09
		Amplification des graves 10	98 D4 D4 0A
		Amplification des graves 11	98 D4 D4 0B
		Amplification des graves 12	98 D4 D4 0C
		Amplification des graves 13	98 D4 D4 0D
Amplification des graves 14	98 D4 D4 0E		
98 D5 D5	PT2314E_T_GAIN_GET	Amplification des aigus 0	98 D5 D5 00
		Amplification des aigus 1	98 D5 D5 01
		Amplification des aigus 2	98 D5 D5 02

Codes HEX (16 octets)	Nom	Fonction	Codes de retour		
98 D5 D5	PT2314E_T_GAIN_GET	Amplification des aigus 3	98 D5 D5 03		
		Amplification des aigus 4	98 D5 D5 04		
		Amplification des aigus 5	98 D5 D5 05		
		Amplification des aigus 6	98 D5 D5 06		
		Amplification des aigus 7	98 D5 D5 07		
		Amplification des aigus 8	98 D5 D5 08		
		Amplification des aigus 9	98 D5 D5 09		
		Amplification des aigus 10	98 D5 D5 0A		
		Amplification des aigus 11	98 D5 D5 0B		
		Amplification des aigus 12	98 D5 D5 0C		
		Amplification des aigus 13	98 D5 D5 0D		
		Amplification des aigus 14	98 D5 D5 0E		
		98 D6 D6	BT_BIT	Appairage Bluetooth effectué	98 D6 D6 00
				Appairage Bluetooth en cours	98 D6 D6 01
Bluetooth Désactivée	98 D6 D6 02				
98 D7 D7	BT_PRIORITY	Priorité Bluetooth Désactivée	98 D7 D7 00		
		Priorité Bluetooth Activée	98 D7 D7 01		
98 D8 D8	AUTO_STANDBY	Mise en veille automatique Désactivée	98 D8 D8 00		
		Mise en veille automatique Activée	98 D8 D8 01		

IT

Se si utilizza un PC con un programma adeguato (come Hyper Terminal, HTerm), per la comunicazione si può utilizzare un adattatore da USB a seriale a 9 pin. NON utilizzare un cavo di tipo "null modem" per il collegamento al PC.

Impostazioni di comunicazione:
 Baud rate: 9600
 Bit di dati: 8
 Parità: nessuna
 Bit di stop: 1
 Controllo flusso: nessuno
 Formato comandi: esadecimale (non ASCII)

Codici di comando

Codici esadecimale (16 byte)	Funzione
98 11 11	ON
98 15 15	OFF
98 05 05	MODALITÀ SILENZIOSA
98 01 01	BLUETOOTH
98 09 09	LINE IN

Codici esadecimale (16 byte)	Funzione
98 08 08	ALTI+
98 0D 0D	ALTI-
98 0C 0C	BASSI+
98 12 12	BASSI-
98 10 10	RESET
98 07 07	VOL+
98 0B 0B	VOL-
98 02 02	PRIORITÀ BT ON
98 04 04	PRIORITÀ BT OFF
98 00 00	STANDBY AUTOMATICO ON
98 5C 5C	STANDBY AUTOMATICO OFF
98 A0 A0	Livello volume 0 (MIN)
98 A1 A1	Livello volume 1
98 A2 A2	Livello volume 2
98 A3 A3	Livello volume 3
98 A4 A4	Livello volume 4
98 A5 A5	Livello volume 5
98 A6 A6	Livello volume 6
98 A7 A7	Livello volume 7
98 A8 A8	Livello volume 8
98 A9 A9	Livello volume 9
98 AA AA	Livello volume 10
98 AB AB	Livello volume 11
98 AC AC	Livello volume 12
98 AD AD	Livello volume 13
98 AE AE	Livello volume 14
98 AF AF	Livello volume 15
98 B0 B0	Livello volume 16
98 B1 B1	Livello volume 17
98 B2 B2	Livello volume 18
98 B3 B3	Livello volume 19
98 B4 B4	Livello volume 20
98 B5 B5	Livello volume 21
98 B6 B6	Livello volume 22
98 B7 B7	Livello volume 23
98 B8 B8	Livello volume 24
98 B9 B9	Livello volume 25
98 BA BA	Livello volume 26
98 BB BB	Livello volume 27
98 BC BC	Livello volume 28
98 BD BD	Livello volume 29
98 BE BE	Livello volume 30
98 BF BF	Livello volume 31
98 C0 C0	Livello volume 32

Codici esadecimale (16 byte)	Funzione
98 C1 C1	Livello volume 33
98 C2 C2	Livello volume 34
98 C3 C3	Livello volume 35
98 C4 C4	Livello volume 36 (MAX)

Note:

- I comandi per il volume funzionano solo se la modalità silenziosa è disattivata
- Se viene effettuata una regolazione, la modalità standby si disattiva

Codici di ritorno

Esempio 1: per chiedere se l'altoparlante è in modalità standby, inviare 98 D0 D0.
 Se lo stato è ON, risposta = 98 D0 D0 01
 Se lo stato è STANDBY, risposta = 98 D0 D0 00.
 Esempio 2: per verificare il livello del volume, inviare 98 D3 D3
 Risposta = 98 D3 D3 0F (guadagno 15)

Codici esadecimale (16 byte)	Nome	Funzione	Codici di ritorno
98 D0 D0	STANDBY	Altoparlante OFF/standby	98 D0 D0 00
		Altoparlante ON/in funzione	98 D0 D0 01
98 D1 D1	MUTE	Modalità silenziosa disattivata	98 D1 D1 00
		Modalità silenziosa attivata	98 D1 D1 01
98 D2 D2	PT2314E_SELECT	Bluetooth	98 D2 D2 00
		Line In	98 D2 D2 01
98 D3 D3	PT2314E_GAIN_GET	Guadagno volume 0	98 D3 D3 00
		Guadagno volume 1	98 D3 D3 01
		Guadagno volume 2	98 D3 D3 02
		Guadagno volume 3	98 D3 D3 03
		Guadagno volume 4	98 D3 D3 04
		Guadagno volume 5	98 D3 D3 05
		Guadagno volume 6	98 D3 D3 06
		Guadagno volume 7	98 D3 D3 07
		Guadagno volume 8	98 D3 D3 08
		Guadagno volume 9	98 D3 D3 09
		Guadagno volume 10	98 D3 D3 0A
		Guadagno volume 11	98 D3 D3 0B
		Guadagno volume 12	98 D3 D3 0C
		Guadagno volume 13	98 D3 D3 0D
		Guadagno volume 14	98 D3 D3 0E
Guadagno volume 15	98 D3 D3 0F		

Codici esadecimali (16 byte)	Nome	Funzione	Codici di ritorno		
98 D3 D3	PT2314E_GAIN_GET	Guadagno volume 16	98 D3 D3 10		
		Guadagno volume 17	98 D3 D3 11		
		Guadagno volume 18	98 D3 D3 12		
		Guadagno volume 19	98 D3 D3 13		
		Guadagno volume 20	98 D3 D3 14		
		Guadagno volume 21	98 D3 D3 15		
		Guadagno volume 22	98 D3 D3 16		
		Guadagno volume 23	98 D3 D3 17		
		Guadagno volume 24	98 D3 D3 18		
		Guadagno volume 25	98 D3 D3 19		
		Guadagno volume 26	98 D3 D3 1A		
		Guadagno volume 27	98 D3 D3 1B		
		Guadagno volume 28	98 D3 D3 1C		
		Guadagno volume 29	98 D3 D3 1D		
		Guadagno volume 30	98 D3 D3 1E		
		Guadagno volume 31	98 D3 D3 1F		
		Guadagno volume 32	98 D3 D3 20		
		Guadagno volume 33	98 D3 D3 21		
		Guadagno volume 34	98 D3 D3 22		
		Guadagno volume 35	98 D3 D3 23		
		Guadagno volume 36	98 D3 D3 24		
		98 D4 D4	PT2314E_B_GAIN_GET	Guadagno bassi 0	98 D4 D4 00
				Guadagno bassi 1	98 D4 D4 01
				Guadagno bassi 2	98 D4 D4 02
				Guadagno bassi 3	98 D4 D4 03
				Guadagno bassi 4	98 D4 D4 04
				Guadagno bassi 5	98 D4 D4 05
				Guadagno bassi 6	98 D4 D4 06
				Guadagno bassi 7	98 D4 D4 07
				Guadagno bassi 8	98 D4 D4 08
				Guadagno bassi 9	98 D4 D4 09
				Guadagno bassi 10	98 D4 D4 0A
				Guadagno bassi 11	98 D4 D4 0B
				Guadagno bassi 12	98 D4 D4 0C
				Guadagno bassi 13	98 D4 D4 0D

Codici esadecimali (16 byte)	Nome	Funzione	Codici di ritorno
98 D4 D4	PT2314E_B_GAIN_GET	Guadagno bassi 14	98 D4 D4 0E
98 D5 D5	PT2314E_T_GAIN_GET	Guadagno alti 0	98 D5 D5 00
		Guadagno alti 1	98 D5 D5 01
		Guadagno alti 2	98 D5 D5 02
		Guadagno alti 3	98 D5 D5 03
		Guadagno alti 4	98 D5 D5 04
		Guadagno alti 5	98 D5 D5 05
		Guadagno alti 6	98 D5 D5 06
		Guadagno alti 7	98 D5 D5 07
		Guadagno alti 8	98 D5 D5 08
		Guadagno alti 9	98 D5 D5 09
		Guadagno alti 10	98 D5 D5 0A
		Guadagno alti 11	98 D5 D5 0B
		Guadagno alti 12	98 D5 D5 0C
		Guadagno alti 13	98 D5 D5 0D
Guadagno alti 14	98 D5 D5 0E		
98 D6 D6	BT_BIT	Bluetooth associato	98 D6 D6 00
		Associazione Bluetooth	98 D6 D6 01
		Bluetooth OFF	98 D6 D6 02
98 D7 D7	BT_PRIORITY	Priorità BT OFF	98 D7 D7 00
		Priorità BT ON	98 D7 D7 01
98 D8 D8	AUTO_STANDBY	Standby automatico OFF	98 D8 D8 00
		Standby automatico ON	98 D8 D8 01



Een pc waarop een programma draait (zoals Hyper Terminal, HTerm), kan communiceren via een USB-naar-9-pins seriële adapter.
Gebruik GEEN nulmodemkabel voor de aansluiting met de pc.

Communicatie-instellingen:
Baudrate: 9600
Databits: 8
Pariteit: geen
Stopbit: 1
Overdrachtscontrole: geen
Opdrachtindeling: hex (geen ASCII)

Opdrachtcodes

Hex-codes (16 bytes)	Funcie
98 11 11	AAN

Hex-codes (16 bytes)	Funcie
98 15 15	UIT
98 05 05	DEMPEN
98 01 01	BLUETOOTH
98 09 09	LIJNINGANG
98 08 08	TREBLE +
98 0D 0D	TREBLE -
98 0C 0C	BAS +
98 12 12	BAS -
98 10 10	RESETTEN
98 07 07	VOL +
98 0B 0B	VOL -
98 02 02	BTPRIORITY AAN
98 04 04	BTPRIORITY UIT
98 00 00	AUTOM. STAND-BY AAN
98 5C 5C	AUTOM. STAND-BY UIT
98 A0 A0	Volumestap 0 (MIN)
98 A1 A1	Volumestap 1
98 A2 A2	Volumestap 2
98 A3 A3	Volumestap 3
98 A4 A4	Volumestap 4
98 A5 A5	Volumestap 5
98 A6 A6	Volumestap 6
98 A7 A7	Volumestap 7
98 A8 A8	Volumestap 8
98 A9 A9	Volumestap 9
98 AA AA	Volumestap 10
98 AB AB	Volumestap 11
98 AC AC	Volumestap 12
98 AD AD	Volumestap 13
98 AE AE	Volumestap 14
98 AF AF	Volumestap 15
98 B0 B0	Volumestap 16
98 B1 B1	Volumestap 17
98 B2 B2	Volumestap 18
98 B3 B3	Volumestap 19
98 B4 B4	Volumestap 20
98 B5 B5	Volumestap 21
98 B6 B6	Volumestap 22
98 B7 B7	Volumestap 23
98 B8 B8	Volumestap 24
98 B9 B9	Volumestap 25
98 BA BA	Volumestap 26
98 BB BB	Volumestap 27
98 BC BC	Volumestap 28

Hex-codes (16 bytes)	Funcie
98 BD BD	Volumestap 29
98 BE BE	Volumestap 30
98 BF BF	Volumestap 31
98 C0 C0	Volumestap 32
98 C1 C1	Volumestap 33
98 C2 C2	Volumestap 34
98 C3 C3	Volumestap 35
98 C4 C4	Volumestap 36 (MAX)

Opmerkingen:

1. Volume-opdrachten werken alleen wanneer dempen niet actief is
2. Elke aanpassing schakelt stand-by uit

Retourcodes

Voorbeeld 1: verstuur 98 D0 D0 om te vragen of de luidspreker in stand-by staat.

Indien AAN, dan is de respons 98 D0 D0 01

Indien STANDBY, dan is de respons 98 D0 D0 00.

Voorbeeld 2: verstuur 98 D3 D3 om het volumeniveau te controleren

Respons = 98 D3 D3 0F (versterking 15)

Hex-codes (16 bytes)	Naam	Funcie	Retourcodes
98 D0 D0	STANDBY	Luidspreker UIT/Stand-by	98 D0 D0 00
		Luidspreker AAN/Actief	98 D0 D0 01
98 D1 D1	MUTE	Dempen UIT	98 D1 D1 00
		Dempen AAN	98 D1 D1 01
98 D2 D2	PT2314E_SELECT	Bluetooth	98 D2 D2 00
		Lijningang	98 D2 D2 01
98 D3 D3	PT2314E_GAIN_GET	Volumeversterking 0	98 D3 D3 00
		Volumeversterking 1	98 D3 D3 01
		Volumeversterking 2	98 D3 D3 02
		Volumeversterking 3	98 D3 D3 03
		Volumeversterking 4	98 D3 D3 04
		Volumeversterking 5	98 D3 D3 05
		Volumeversterking 6	98 D3 D3 06
		Volumeversterking 7	98 D3 D3 07
		Volumeversterking 8	98 D3 D3 08
		Volumeversterking 9	98 D3 D3 09
		Volumeversterking 10	98 D3 D3 0A
		Volumeversterking 11	98 D3 D3 0B
Volumeversterking 12	98 D3 D3 0C		

Hex-codes (16 bytes)	Naam	Functie	Retourcodes		
98 D3 D3	PT2314E_GAIN_GET	Volumeversterking 13	98 D3 D3 0D		
		Volumeversterking 14	98 D3 D3 0E		
		Volumeversterking 15	98 D3 D3 0F		
		Volumeversterking 16	98 D3 D3 10		
		Volumeversterking 17	98 D3 D3 11		
		Volumeversterking 18	98 D3 D3 12		
		Volumeversterking 19	98 D3 D3 13		
		Volumeversterking 20	98 D3 D3 14		
		Volumeversterking 21	98 D3 D3 15		
		Volumeversterking 22	98 D3 D3 16		
		Volumeversterking 23	98 D3 D3 17		
		Volumeversterking 24	98 D3 D3 18		
		Volumeversterking 25	98 D3 D3 19		
		Volumeversterking 26	98 D3 D3 1A		
		Volumeversterking 27	98 D3 D3 1B		
		Volumeversterking 28	98 D3 D3 1C		
		Volumeversterking 29	98 D3 D3 1D		
		Volumeversterking 30	98 D3 D3 1E		
		Volumeversterking 31	98 D3 D3 1F		
		Volumeversterking 32	98 D3 D3 20		
		Volumeversterking 33	98 D3 D3 21		
		Volumeversterking 34	98 D3 D3 22		
		Volumeversterking 35	98 D3 D3 23		
		Volumeversterking 36	98 D3 D3 24		
		98 D4 D4	PT2314E_B_GAIN_GET	Basversterking 0	98 D4 D4 00
				Basversterking 1	98 D4 D4 01
				Basversterking 2	98 D4 D4 02
				Basversterking 3	98 D4 D4 03
				Basversterking 4	98 D4 D4 04
				Basversterking 5	98 D4 D4 05
				Basversterking 6	98 D4 D4 06
				Basversterking 7	98 D4 D4 07
				Basversterking 8	98 D4 D4 08
				Basversterking 9	98 D4 D4 09
				Basversterking 10	98 D4 D4 0A

Hex-codes (16 bytes)	Naam	Functie	Retourcodes
98 D4 D4	PT2314E_B_GAIN_GET	Basversterking 11	98 D4 D4 0B
		Basversterking 12	98 D4 D4 0C
		Basversterking 13	98 D4 D4 0D
		Basversterking 14	98 D4 D4 0E
98 D5 D5	PT2314E_T_GAIN_GET	Treble-versterking 0	98 D5 D5 00
		Treble-versterking 1	98 D5 D5 01
		Treble-versterking 2	98 D5 D5 02
		Treble-versterking 3	98 D5 D5 03
		Treble-versterking 4	98 D5 D5 04
		Treble-versterking 5	98 D5 D5 05
		Treble-versterking 6	98 D5 D5 06
		Treble-versterking 7	98 D5 D5 07
		Treble-versterking 8	98 D5 D5 08
		Treble-versterking 9	98 D5 D5 09
		Treble-versterking 10	98 D5 D5 0A
		Treble-versterking 11	98 D5 D5 0B
		Treble-versterking 12	98 D5 D5 0C
		Treble-versterking 13	98 D5 D5 0D
Treble-versterking 14	98 D5 D5 0E		
98 D6 D6	BT_BIT	Bluetooth gekoppeld	98 D6 D6 00
		Bluetooth-koppeling	98 D6 D6 01
		Bluetooth UIT	98 D6 D6 02
98 D7 D7	BT_PRIORITY	BT Priority UIT	98 D7 D7 00
		BT Priority AAN	98 D7 D7 01
98 D8 D8	AUTO_STANDBY	Automatische stand-by UIT	98 D8 D8 00
		Automatische stand-by AAN	98 D8 D8 01

PL

Możliwa jest komunikacja z komputerem przy użyciu programu (np. Hyper Terminal, HTerm) za pośrednictwem przejściówki USB na wtyk szeregowy 9-pinowy.
NIE używaj kabla typu Null-Modem do połączenia z komputerem.

Ustawienia komunikacji:
Szybkość transmisji: 9600
Bity danych: 8
Bit parzystości: brak
Bit zakończenia transmisji: 1
Kontrola przepływu danych: brak
Format polecenia: w kodzie szesnastkowym (nie ASCII)

Kody poleceń

Kody szesnastkowe (16-bitowe)	Funkcja
98 11 11	WŁĄCZENIE
98 15 15	WYŁĄCZENIE
98 05 05	WYCISZENIE
98 01 01	BLUETOOTH
98 09 09	WEJŚCIE LINIOWE
98 08 08	ZWIĘKSZENIE WYSOKICH TONÓW
98 0D 0D	ZMNIJSZENIE WYSOKICH TONÓW
98 0C 0C	ZWIĘKSZENIE NISKICH TONÓW
98 12 12	ZMNIJSZENIE NISKICH TONÓW
98 10 10	RESETOWANIE
98 07 07	ZWIĘKSZENIE GŁOŚNOŚCI
98 0B 0B	ZMNIJSZENIE GŁOŚNOŚCI
98 02 02	PRIORYTET BLUETOOTH WŁ.
98 04 04	PRIORYTET BLUETOOTH WYŁ.
98 00 00	WŁ. AUTO TRYB GOTOWOŚCI
98 5C 5C	WYŁ. AUTO TRYB GOTOWOŚCI
98 A0 A0	Głośność Poziom 0 (MIN.)
98 A1 A1	Głośność Poziom 1
98 A2 A2	Głośność Poziom 2
98 A3 A3	Głośność Poziom 3
98 A4 A4	Głośność Poziom 4
98 A5 A5	Głośność Poziom 5
98 A6 A6	Głośność Poziom 6
98 A7 A7	Głośność Poziom 7
98 A8 A8	Głośność Poziom 8
98 A9 A9	Głośność Poziom 9
98 AA AA	Głośność Poziom 10
98 AB AB	Głośność Poziom 11
98 AC AC	Głośność Poziom 12
98 AD AD	Głośność Poziom 13
98 AE AE	Głośność Poziom 14
98 AF AF	Głośność Poziom 15
98 B0 B0	Głośność Poziom 16
98 B1 B1	Głośność Poziom 17
98 B2 B2	Głośność Poziom 18
98 B3 B3	Głośność Poziom 19
98 B4 B4	Głośność Poziom 20
98 B5 B5	Głośność Poziom 21
98 B6 B6	Głośność Poziom 22
98 B7 B7	Głośność Poziom 23
98 B8 B8	Głośność Poziom 24
98 B9 B9	Głośność Poziom 25

Kody szesnastkowe (16-bitowe)	Funkcja
98 BA BA	Głośność Poziom 26
98 BB BB	Głośność Poziom 27
98 BC BC	Głośność Poziom 28
98 BD BD	Głośność Poziom 29
98 BE BE	Głośność Poziom 30
98 BF BF	Głośność Poziom 31
98 C0 C0	Głośność Poziom 32
98 C1 C1	Głośność Poziom 33
98 C2 C2	Głośność Poziom 34
98 C3 C3	Głośność Poziom 35
98 C4 C4	Głośność Poziom 36 (MAKS.)

Uwagi:

- Polecenia zmiany głośności działają tylko wtedy, gdy nie jest włączone wyciszenie.
- Jakiegokolwiek działanie spowoduje wyjście z trybu gotowości.

Kody zwrotne

Przykład 1: aby spytać, czy głośnik jest w trybie gotowości, wyślij polecenie 98 D0 D0.

Jeśli jest WŁĄCZONY, odpowie = 98 D0 D0 01

Jeśli jest w TRYBIE GOTOWOŚCI, odpowie = 98 D0 D0 00.

Przykład 2: aby sprawdzić poziom głośności, wyślij polecenie 98 D3 D3

Odpowiedź = 98 D3 D3 0F (wzmocnienie 15)

Kody szesnastkowe (16-bitowe)	Nazwa	Funkcja	Kody zwrotne
98 D0 D0	STANDBY	Głośnik WYŁĄCZONY / w trybie gotowości	98 D0 D0 00
		Głośnik WŁĄCZONY / działa	98 D0 D0 01
98 D1 D1	MUTE	Wyciszenie WYŁĄCZONE	98 D1 D1 00
		Wyciszenie WŁĄCZONE	98 D1 D1 01
98 D2 D2	PT2314E_SELECT	Bluetooth	98 D2 D2 00
		Wejście liniowe	98 D2 D2 01
98 D3 D3	PT2314E_GAIN_GET	Wzmocnienie głośności 0	98 D3 D3 00
		Wzmocnienie głośności 1	98 D3 D3 01
		Wzmocnienie głośności 2	98 D3 D3 02
		Wzmocnienie głośności 3	98 D3 D3 03
		Wzmocnienie głośności 4	98 D3 D3 04
		Wzmocnienie głośności 5	98 D3 D3 05
		Wzmocnienie głośności 6	98 D3 D3 06
		Wzmocnienie głośności 7	98 D3 D3 07
		Wzmocnienie głośności 8	98 D3 D3 08
		Wzmocnienie głośności 9	98 D3 D3 09
Wzmocnienie głośności 10	98 D3 D3 0A		

Kody sze-snastkowe (16-bitowe)	Nazwa	Funkcja	Kody zwrotne		
98 D3 D3	PT2314E_GAIN_GET	Wzmocnienie głośności 11	98 D3 D3 0B		
		Wzmocnienie głośności 12	98 D3 D3 0C		
		Wzmocnienie głośności 13	98 D3 D3 0D		
		Wzmocnienie głośności 14	98 D3 D3 0E		
		Wzmocnienie głośności 15	98 D3 D3 0F		
		Wzmocnienie głośności 16	98 D3 D3 10		
		Wzmocnienie głośności 17	98 D3 D3 11		
		Wzmocnienie głośności 18	98 D3 D3 12		
		Wzmocnienie głośności 19	98 D3 D3 13		
		Wzmocnienie głośności 20	98 D3 D3 14		
		Wzmocnienie głośności 21	98 D3 D3 15		
		Wzmocnienie głośności 22	98 D3 D3 16		
		Wzmocnienie głośności 23	98 D3 D3 17		
		Wzmocnienie głośności 24	98 D3 D3 18		
		Wzmocnienie głośności 25	98 D3 D3 19		
		Wzmocnienie głośności 26	98 D3 D3 1A		
		Wzmocnienie głośności 27	98 D3 D3 1B		
		Wzmocnienie głośności 28	98 D3 D3 1C		
		Wzmocnienie głośności 29	98 D3 D3 1D		
		Wzmocnienie głośności 30	98 D3 D3 1E		
		Wzmocnienie głośności 31	98 D3 D3 1F		
		Wzmocnienie głośności 32	98 D3 D3 20		
		Wzmocnienie głośności 33	98 D3 D3 21		
		Wzmocnienie głośności 34	98 D3 D3 22		
		Wzmocnienie głośności 35	98 D3 D3 23		
		Wzmocnienie głośności 36	98 D3 D3 24		
		98 D4 D4	PT2314E_B_GAIN_GET	Wzmocnienie niskich tonów 0	98 D4 D4 00
				Wzmocnienie niskich tonów 1	98 D4 D4 01
				Wzmocnienie niskich tonów 2	98 D4 D4 02
				Wzmocnienie niskich tonów 3	98 D4 D4 03
				Wzmocnienie niskich tonów 4	98 D4 D4 04
				Wzmocnienie niskich tonów 5	98 D4 D4 05
				Wzmocnienie niskich tonów 6	98 D4 D4 06
		Wzmocnienie niskich tonów 7	98 D4 D4 07		

Kody sze-snastkowe (16-bitowe)	Nazwa	Funkcja	Kody zwrotne		
98 D4 D4	PT2314E_B_GAIN_GET	Wzmocnienie niskich tonów 8	98 D4 D4 08		
		Wzmocnienie niskich tonów 9	98 D4 D4 09		
		Wzmocnienie niskich tonów 10	98 D4 D4 0A		
		Wzmocnienie niskich tonów 11	98 D4 D4 0B		
		Wzmocnienie niskich tonów 12	98 D4 D4 0C		
		Wzmocnienie niskich tonów 13	98 D4 D4 0D		
		Wzmocnienie niskich tonów 14	98 D4 D4 0E		
		98 D5 D5	PT2314E_T_GAIN_GET	Wzmocnienie wysokich tonów 0	98 D5 D5 00
				Wzmocnienie wysokich tonów 1	98 D5 D5 01
				Wzmocnienie wysokich tonów 2	98 D5 D5 02
				Wzmocnienie wysokich tonów 3	98 D5 D5 03
				Wzmocnienie wysokich tonów 4	98 D5 D5 04
				Wzmocnienie wysokich tonów 5	98 D5 D5 05
				Wzmocnienie wysokich tonów 6	98 D5 D5 06
Wzmocnienie wysokich tonów 7	98 D5 D5 07				
Wzmocnienie wysokich tonów 8	98 D5 D5 08				
Wzmocnienie wysokich tonów 9	98 D5 D5 09				
Wzmocnienie wysokich tonów 10	98 D5 D5 0A				
Wzmocnienie wysokich tonów 11	98 D5 D5 0B				
Wzmocnienie wysokich tonów 12	98 D5 D5 0C				
Wzmocnienie wysokich tonów 13	98 D5 D5 0D				
Wzmocnienie wysokich tonów 14	98 D5 D5 0E				
98 D6 D6	BT_BIT	Bluetooth sparowany	98 D6 D6 00		
		Parowanie Bluetooth	98 D6 D6 01		
		Bluetooth WYŁĄCZONY	98 D6 D6 02		
98 D7 D7	BT_PRIORITY	Priorytet BLUETOOTH WYŁĄCZONY	98 D7 D7 00		
		Priorytet BLUETOOTH WŁĄCZONY	98 D7 D7 01		
98 D8 D8	AUTO_STANDBY	Automatyczne przejście w tryb gotowości WYŁĄCZONE	98 D8 D8 00		
		Automatyczne przejście w tryb gotowości WŁĄCZONE	98 D8 D8 01		

PT

Um computador que corra um programa adequado (como Hyper Terminal, HTerm) pode comunicar através de USB com um adaptador de série de 9 pinos.
NÃO utilize um cabo do tipo "modem nulo" para ligação ao computador.

Definições de comunicação:
Velocidade de transmissão: 9600
Bits de dados: 8
Paridade: nenhuma
Bit de paragem: 1
Controlo de fluxo: nenhum
Formato de comando: hexadecimal (não ASCII)

Códigos de comando

Códigos hexadecimais (16 bytes)	Função
98 11 11	LIGADO
98 15 15	DESLIGADO
98 05 05	SEM SOM
98 01 01	BLUETOOTH
98 09 09	ENTRADA DE LINHA
98 08 08	AGUDOS+
98 0D 0D	AGUDOS-
98 0C 0C	GRAVES+
98 12 12	GRAVES-
98 10 10	REINICIALIZAÇÃO
98 07 07	VOL+
98 0B 0B	VOL-
98 02 02	PRIORIDADE BT LIGADA
98 04 04	PRIORIDADE BT DESLIGADA
98 00 00	MODO DE ESPERA AUTOMÁTICO LIGADO
98 5C 5C	MODO DE ESPERA AUTOMÁTICO DESLIGADO
98 A0 A0	Volume nível 0 (mín.)
98 A1 A1	Volume nível 1
98 A2 A2	Volume nível 2
98 A3 A3	Volume nível 3
98 A4 A4	Volume nível 4
98 A5 A5	Volume nível 5
98 A6 A6	Volume nível 6
98 A7 A7	Volume nível 7
98 A8 A8	Volume nível 8
98 A9 A9	Volume nível 9
98 AA AA	Volume nível 10
98 AB AB	Volume nível 11
98 AC AC	Volume nível 12
98 AD AD	Volume nível 13
98 AE AE	Volume nível 14
98 AF AF	Volume nível 15
98 B0 B0	Volume nível 16
98 B1 B1	Volume nível 17
98 B2 B2	Volume nível 18
98 B3 B3	Volume nível 19

Códigos hexadecimais (16 bytes)	Função
98 B4 B4	Volume nível 20
98 B5 B5	Volume nível 21
98 B6 B6	Volume nível 22
98 B7 B7	Volume nível 23
98 B8 B8	Volume nível 24
98 B9 B9	Volume nível 25
98 BA BA	Volume nível 26
98 BB BB	Volume nível 27
98 BC BC	Volume nível 28
98 BD BD	Volume nível 29
98 BE BE	Volume nível 30
98 BF BF	Volume nível 31
98 C0 C0	Volume nível 32
98 C1 C1	Volume nível 33
98 C2 C2	Volume nível 34
98 C3 C3	Volume nível 35
98 C4 C4	Volume nível 36 (máx.)

Notas:

- Os comandos de volume apenas funcionam quando a função *mute* (sem som) está desativada.
- Qualquer regulação desliga o modo de espera.

Códigos de retorno

Exemplo 1: para perguntar se o altifante está em modo de espera, envie 98 D0 D0.
Se for LIGADO, a resposta é 98 D0 D0 01
Se for EM ESPERA, a resposta é 98 D0 D0 00.
Exemplo 2: para verificar o nível de volume, envie 98 D3 D3
Resposta = 98 D3 D3 0F (ganho 15)

Códigos hexadecimais (16 bytes)	Nome	Função	Códigos de retorno
98 D0 D0	STANDBY	Altifante DESLIGADO/em espera	98 D0 D0 00
		Altifante LIGADO/a funcionar	98 D0 D0 01
98 D1 D1	MUTE	Mute (sem som) DESLIGADO	98 D1 D1 00
		Mute (sem som) ligado	98 D1 D1 01
98 D2 D2	PT2314E_SELECT	Bluetooth	98 D2 D2 00
		Entrada de linha	98 D2 D2 01
98 D3 D3	PT2314E_GAIN_GET	Ganho de volume 0	98 D3 D3 00
		Ganho de volume 1	98 D3 D3 01
		Ganho de volume 2	98 D3 D3 02
		Ganho de volume 3	98 D3 D3 03
		Ganho de volume 4	98 D3 D3 04
		Ganho de volume 5	98 D3 D3 05

Códigos hexadecimais (16 bytes)	Nome	Função	Códigos de retorno		
98 D3 D3	PT2314E_GAIN_GET	Ganho de volume 6	98 D3 D3 06		
		Ganho de volume 7	98 D3 D3 07		
		Ganho de volume 8	98 D3 D3 08		
		Ganho de volume 9	98 D3 D3 09		
		Ganho de volume 10	98 D3 D3 0A		
		Ganho de volume 11	98 D3 D3 0B		
		Ganho de volume 12	98 D3 D3 0C		
		Ganho de volume 13	98 D3 D3 0D		
		Ganho de volume 14	98 D3 D3 0E		
		Ganho de volume 15	98 D3 D3 0F		
		Ganho de volume 16	98 D3 D3 10		
		Ganho de volume 17	98 D3 D3 11		
		Ganho de volume 18	98 D3 D3 12		
		Ganho de volume 19	98 D3 D3 13		
		Ganho de volume 20	98 D3 D3 14		
		Ganho de volume 21	98 D3 D3 15		
		Ganho de volume 22	98 D3 D3 16		
		Ganho de volume 23	98 D3 D3 17		
		Ganho de volume 24	98 D3 D3 18		
		Ganho de volume 25	98 D3 D3 19		
		Ganho de volume 26	98 D3 D3 1A		
		Ganho de volume 27	98 D3 D3 1B		
		Ganho de volume 28	98 D3 D3 1C		
		Ganho de volume 29	98 D3 D3 1D		
		Ganho de volume 30	98 D3 D3 1E		
		Ganho de volume 31	98 D3 D3 1F		
		Ganho de volume 32	98 D3 D3 20		
		Ganho de volume 33	98 D3 D3 21		
		Ganho de volume 34	98 D3 D3 22		
		Ganho de volume 35	98 D3 D3 23		
		Ganho de volume 36	98 D3 D3 24		
		98 D4 D4	PT2314E_B_GAIN_GET	Ganho de graves 0	98 D4 D4 00
				Ganho de graves 1	98 D4 D4 01
				Ganho de graves 2	98 D4 D4 02

Códigos hexadecimais (16 bytes)	Nome	Função	Códigos de retorno		
98 D4 D4	PT2314E_B_GAIN_GET	Ganho de graves 3	98 D4 D4 03		
		Ganho de graves 4	98 D4 D4 04		
		Ganho de graves 5	98 D4 D4 05		
		Ganho de graves 6	98 D4 D4 06		
		Ganho de graves 7	98 D4 D4 07		
		Ganho de graves 8	98 D4 D4 08		
		Ganho de graves 9	98 D4 D4 09		
		Ganho de graves 10	98 D4 D4 0A		
		Ganho de graves 11	98 D4 D4 0B		
		Ganho de graves 12	98 D4 D4 0C		
		Ganho de graves 13	98 D4 D4 0D		
		Ganho de graves 14	98 D4 D4 0E		
		98 D5 D5	PT2314E_T_GAIN_GET	Ganho de agudos 0	98 D5 D5 00
				Ganho de agudos 1	98 D5 D5 01
Ganho de agudos 2	98 D5 D5 02				
Ganho de agudos 3	98 D5 D5 03				
Ganho de agudos 4	98 D5 D5 04				
Ganho de agudos 5	98 D5 D5 05				
Ganho de agudos 6	98 D5 D5 06				
Ganho de agudos 7	98 D5 D5 07				
Ganho de agudos 8	98 D5 D5 08				
Ganho de agudos 9	98 D5 D5 09				
Ganho de agudos 10	98 D5 D5 0A				
Ganho de agudos 11	98 D5 D5 0B				
Ganho de agudos 12	98 D5 D5 0C				
Ganho de agudos 13	98 D5 D5 0D				
Ganho de agudos 14	98 D5 D5 0E				
98 D6 D6	BT_BIT	Bluetooth emparelhado	98 D6 D6 00		
		A emparelhar Bluetooth	98 D6 D6 01		
		Bluetooth DESLIGADO	98 D6 D6 02		
98 D7 D7	BT_PRIORITY	Prioridade BT DESLIGADA	98 D7 D7 00		
		Prioridade BT LIGADA	98 D7 D7 01		
98 D8 D8	AUTO_STANDBY	Modo de espera automático DESLIGADO	98 D8 D8 00		
		Modo de espera automático LIGADO	98 D8 D8 01		

5	TROUBLESHOOTING FEJLFINDING	FEHLERSUCHE RESOLUCIÓN DE PROBLEMAS	DÉPANNAGE RISOLUZIONE DEI PROBLEMI	PROBLEMEN OPLOSSEN ROZWIĄZYWANIE PROBLEMÓW	RESOLUÇÃO DE PROBLEMAS
EN	<ul style="list-style-type: none"> Sound only coming out one speaker <ul style="list-style-type: none"> Phono input swap left and right. If the sound now comes out of the other speaker the input cable is faulty. If humming <ul style="list-style-type: none"> Ensure other connected equipment is powered from same power source as speaker Change input cable to short one to test Slave speaker is quieter <ul style="list-style-type: none"> You have used incorrect speaker cable that is too thin 				<ul style="list-style-type: none"> alimentés par la même prise secteur que les haut-parleurs <ul style="list-style-type: none"> Testez avec un câble d'entrée plus court Le haut-parleur esclave a un son plus faible <ul style="list-style-type: none"> Le câble de haut-parleur utilisé n'est pas adapté car trop fin
IT					<ul style="list-style-type: none"> Il suono viene emesso da un solo altoparlante <ul style="list-style-type: none"> Scambiare destra e sinistra sull'ingresso fono. Se ora il suono viene emesso dall'altro altoparlante, il cavo di ingresso è difettoso. In caso di ronzio <ul style="list-style-type: none"> Assicurarsi che le altre apparecchiature connesse siano alimentate dalla stessa sorgente dell'altoparlante Provare a sostituire il cavo di ingresso con uno di lunghezza inferiore Il volume dell'altoparlante slave è più basso <ul style="list-style-type: none"> Il cavo utilizzato per l'altoparlante non è corretto in quanto troppo sottile
DA	<ul style="list-style-type: none"> Hvis der kun kommer lyd ud af den ene højttaler <ul style="list-style-type: none"> Phono-indgang byt om på venstre og højre. Hvis lyden nu kommer ud af den anden højttaler, er indgangskablet defekt. Hvis der er en brummen <ul style="list-style-type: none"> Sørg for, at andet tilsluttet udstyr får strøm fra den samme strømkilde som højttaleren Skift indgangskablet ud med et kortere for at teste Slavehøjttaler er mere dæmpet <ul style="list-style-type: none"> Du har brugt forkert højttalerkabel, det er for tyndt 				
DE	<ul style="list-style-type: none"> Ton kommt nur aus einem Lautsprecher: <ul style="list-style-type: none"> Cinch-Eingang rechts und links vertauschen. Wenn nun der andere Lautsprecher nicht funktioniert, das Eingangskabel tauschen. Bei Brummtön <ul style="list-style-type: none"> Prüfen Sie, dass die Stromversorgung der anderen angeschlossenen Geräte über dieselbe Spannungsquelle erfolgt wie jene der Lautsprecher. Tauschen Sie das Eingangskabel zu Testzwecken gegen ein kurzes aus Slave-Lautsprecher ist leiser <ul style="list-style-type: none"> Sie haben ein falsches, zu dünnes Lautsprecherkabel verwendet 				<ul style="list-style-type: none"> Geluid komt uit slechts één luidspreker <ul style="list-style-type: none"> Wissel de aansluitingen op de phono-ingang (links en rechts) om. Als het geluid nu uit de andere luidspreker komt, is de kabel kapot. Er komt gebrom uit de luidspreker <ul style="list-style-type: none"> Zorg ervoor dat andere aangesloten apparatuur door dezelfde bron wordt gevoed als de luidspreker Verwissel de ingangskabel voor een korte om te testen De slave-luidspreker is stiller <ul style="list-style-type: none"> U hebt een ongeschikte luidsprekerkabel gebruikt die te dun is
ES	<ul style="list-style-type: none"> Si el sonido sale únicamente por un altavoz: <ul style="list-style-type: none"> En la entrada de RCA de audio, intercambie los conectores izquierdo y derecho. Si, tras hacerlo, el sonido saliera por el otro altavoz, significará que el cable de entrada está defectuoso. Si se oye un zumbido: <ul style="list-style-type: none"> Asegúrese de que los demás equipos están conectados a la misma fuente de alimentación que el altavoz. Pruebe sustituyendo el cable de entrada por otro más corto. Si el altavoz esclavo tiene menos volumen: <ul style="list-style-type: none"> Ha utilizado un cable demasiado fino que es incorrecto para el altavoz. 				<ul style="list-style-type: none"> Dźwięk dochodzi tylko z jednego głośnika: <ul style="list-style-type: none"> wejdźcie phono – zamień stronę lewą z prawą. Jeśli dźwięk dochodzi teraz z drugiego głośnika, kabel wejściowy jest uszkodzony. W przypadku brzęczenia: <ul style="list-style-type: none"> upewnij się, że drugie podłączone urządzenie wykorzystuje to samo źródło zasilania co głośniki; zamień kabel wejściowy na krótki na próbę. Głośnik pasywny jest cichszy: <ul style="list-style-type: none"> użyto niewłaściwego przewodu głośnikowego, który jest za cienki.
PT					<ul style="list-style-type: none"> O som apenas sai de um dos altifalantes <ul style="list-style-type: none"> Troque a entrada RCA esquerda pela direita e vice-versa. Se o som começar a sair do outro altifalante, é porque o cabo de entrada está com defeito. Ouve-se um zumbido <ul style="list-style-type: none"> Certifique-se de que o outro equipamento ligado está a ser alimentado pela mesma fonte de alimentação que o altifalante. Para testar, troque o cabo de entrada por um mais curto. No altifalante secundário, o som é mais baixo <ul style="list-style-type: none"> Utilizou um cabo para altifalante inadequado, que é demasiado curto.
FR	<ul style="list-style-type: none"> Le son ne provient que d'un seul haut-parleur <ul style="list-style-type: none"> Entrée RCA : intervertissez les connecteurs des canaux droit et gauche. Si le son sort de l'autre haut-parleur, le câble d'entrée est défectueux. Si un bourdonnement se fait entendre <ul style="list-style-type: none"> Assurez-vous que tous les appareils connectés sont 				

DECLARATION OF CONFORMITY

Concerning CE, EMC, and LVD safety regulations, VISION products are certified and comply with all known local regulations. VISION commits to ensure all products are fully compliant with all applicable certification standards for sale in participating countries.

Concerning EU directive 2011/65/EU regarding "Restriction of use of certain Hazardous Substances in Electrical and Electronic Equipment" (RoHS), this directive sets out that electrical components should not contain unsafe levels of dangerous chemical compounds. All VISION products certifiably comply with RoHS regulations including the Commission Delegated Directive (EU) 2015/863 of 31 March 2015, amending Annex II to Directive 2011/65/EU as regards to the list of restricted substances, to include phthalates. This product should be returned to the place of purchase at the end of its useful life for recycling.
WEEE Registration: GD00465Y

Concerning REACH restricted chemicals, VISION neither produces nor imports chemicals. Therefore, as Downstream User we are under no obligation to provide safety data sheets. According to ongoing audits based on information provided by our suppliers, our products contain no substances > 0.1 % by weight, included in the candidate list in accordance with Article 59 (1,10) of the REACH regulation. In order to guarantee product safety and to secure our supply chain, we require consistent implementation of REACH by our suppliers. The assurance of REACH-conformity is part of our supplier qualification standards.

DECLARATION OF ORIGIN

All VISION products are made in the People's Republic of China (PRC). VISION products are imported into the EU by VISION who is wholly owned by 'Azlan Logistics Ltd.'. Registered in England Nr. 04625566 at Redwood 2, Chineham Business Park, Crockford Lane, Basingstoke, Hampshire, RG24 8WQ.

LIFETIME RETURN-TO-BASE WARRANTY

This product comes with a lifetime return to base warranty. If you have a problem, you are required to provide a DETAILED DESCRIPTION of the fault. Some Vision products are very technical and require troubleshooting all elements of the installation as it may not be the Vision product at fault. Because of this the manufacturer may refuse to replace the item if an adequate description is not provided.
• This warranty applies only to the original purchaser and is not transferable.
• This warranty protects you against the following:
• Failure of any components, including the power supply.
• Damage when the product is first removed from its packaging if reported within 24 hours of purchase.

- If the product is DOA (dead on arrival), you have 21 days from purchase date to notify the national distributor via your AV reseller.
- The original purchaser is responsible for shipment of the product to the Vision's appointed service centre.
- The liability of Vision is limited to the cost of replacement of the faulty unit under warranty except for death or injury (EU85/374/EEC).
- If the product is end of line (EOL) the Vision will provide a credit instead of replacement.
- This warranty does not protect this product against faults caused by abuse, misuse, incorrect installation, unstable or faulty power input, or modification.

Vision aims to send a replacement item within 5 working days however this may not always be possible, in which case it will be sent as soon as practicably possible. UK End users and resellers can request support at <http://www.visionaudiovisual.com/support>

LEGAL DISCLAIMER: Because we are committed to improving our products, the details above may change without prior warning. This User Manual is published without warranty and any improvements or changes to the User Manual necessitated by typographical errors, inaccuracies of current information, or improvements to programs and/or equipment, may be made at any time and without notice. Such changes will be incorporated into new editions of the User Manual.

WARNINGS**FOR ELECTRONIC PRODUCTS**

Caution – risk of electric shock. Do not open.

Use only domestic AC outlets. Connecting to an outlet supplying a higher voltage may create a fire hazard. Do not disconnect the plug from the AC outlet by pulling the cord; always pull the plug itself. If you do not intend to use the product for any considerable length of time, unplug the unit. Ensure power cable is not twisted, squeezed, or sheared.

Do not install this product in a location exposed to direct sunlight or close to heating equipment, extremely cold locations, places subject to excessive vibration or dust, and or poorly ventilated places. Do not expose this appliance to excessive humidity, rain, moisture, dripping, or splashing. Do not place objects filled with liquids on or near this product.

Before moving the unit, be sure to pull out the power cord from the AC outlet and disconnect the interconnection cords with other units. If you detect an abnormal smell or smoke, turn this product off immediately and unplug the power cord. Contact your reseller or Vision.

FOR MOTORISED PRODUCTS

- This product uses a very powerful motor to lift heavy displays. Read and understand this manual before installation.
- Failure to comply with the safety and installation instructions may cause serious bodily injury.
- This stand should only be operated by users over 18 years old.
- The stand should not be operated by persons under the influence of alcohol or recreational drugs
- Use the correct safety equipment AND adhere to workplace health and safety laws
- The SWL (safe working load) for this product is available on VISION'S website
- Ensure it is installed in an appropriate place – for example not obstructing an emergency exit.
- Check stability after installation. Ensure display is clipped into place securely.
- Installation must be done by a specialist audio-visual installer
- Allow 500mm x 500mm space around the floor stand.
- Avoid installing in a moist environment, or in direct sunshine, or near corrosive gas or liquid.
- Routing of cables through the bracket must comply with local regulations.
- Use a memory position to set the upper limit, to prevent the display going into ceiling.

Use extreme care lowering stand. Keep obstacles well clear. The stand might crush a person, or the display could become dislodged and fall on a person. Serious injury may occur. If left unattended the control should be left out of reach of children.

FOR WIRELESS AND BLUETOOTH PRODUCTS

Never use this product near an aircraft or medical facility. It can cause interference. Use of product in the following locations may result in abnormal video/audio output:

- Product installed in walls made of concrete
 - Product situated near refrigerator, microwave oven or other metal items
 - A cluttered room where the wireless signals may be blocked
- This product has been tested and manufactured to comply with each country's safety rules, however there is no guarantee that interference will not occur in some scenarios. If interference happens, adjust distance between transmitter and receiver. This product may interfere 5GHz wireless devices. If interference occurs configure your 5GHz router to 2.4 GHz band only.

Federal Communications Commission Interference Statement

This equipment has been tested and found to comply with the limits for a Class B digital device, pursuant to Part 15 of the FCC Rules. This equipment generates, uses and can radiate radio frequency energy and may in extreme cases cause harmful interference to radio communications. If this happens the user should try:
• Relocating the receiving antenna
• Increasing the separation between the equipment and receiver
• Connect the equipment to a different power circuit.

Radiation Exposure Statement:

This equipment complies with IC radiation exposure limits set forth for an uncontrolled environment. This equipment should be installed and operated with minimum distance 20cm between the radiator and your body.

DA**OVERENSSTEMMELSESESKLÆRING**

Vedrørende CE-, EMC- og LVD-sikkerhedsbestemmelser er alle VISIONS produkter certificerede og overholder alle kendte lokale regler. VISION forpligter sig til at sikre, at alle produkter er i fuld overensstemmelse med alle relevante certificeringsstandarder vedrørende salg i deltagende lande.

Vedrørende EU-direktiv 2011/65/EU angående "Begrænsning af brug af visse farlige stoffer i elektrisk og elektronisk udstyr" (RoHS) angiver dette direktiv, at elektroniske komponenter ikke må indeholde usikre niveauer af farlige kemiske blandinger. Alle VISIONS produkter overholder RoHS-bestemmelserne, herunder Kommissionens delegerede direktiv (EU) 2015/863 fra 31. marts 2015, med ændring af Bilag II til direktiv 2011/65/EU hvad angår listen over begrænsede stoffer, til at inkludere ftalater. Når levedinen for dette produkt er udløbet, skal det returneres til købsstedet til genbrug.
WEEE-registrering: GD00465Y

Vedrørende REACH-begrænsede kemikalier vil VISION hverken fremstille eller importere kemikalier. Som Downstream-bruger vil vi derfor ikke

være forpligtet til at levere sikkerhedsdataark. I henhold til udgående revisioner baseret på oplysninger, der er angivet af vores leverandører, vil vores produkter ikke indeholde nogen stoffer > 0,1 % efter vægt, inkluderet på kandidatlisten i henhold til artikel 59 (1,10) i REACH-bestemmelsen. For at kunne garantere produktsikkerhed og sikre vores forsyningskæde kræver vi konsistent implementering af REACH fra vores leverandører. Tilsagnet om overholdelse af REACH er en del af vores leverandørers kvalifikationsstandarder.

OPPRINDELSESERKLÆRING

Alle produkter fra VISION er fremstillet i Kina. VISIONS produkter er importeret til EU af VISION, som er helejet af 'Azlan Logistics Ltd.', registreret i England under nr. 04625566 på Redwood 2, Chineham Business Park, Crockford Lane, Basingstoke, Hampshire, RG24 8WQ.

LIVSLANG GARANTI MED RETURRET TIL FORHANDLER

Dette produkt fås med en livslang garanti med returret til forhandler. Hvis du har problemer, skal du angive en DETALJERET BESKRIVELSE af fejlen. Visse Vision-produkter er meget tekniske og kræver fejlfinding af alle elementer i installationen, da det muligvis ikke er en fejl i Vision-produktet. På baggrund af dette kan producenten nægte at ombytte enheden, hvis der ikke er angivet en tilstrækkelig beskrivelse.

- Denne garanti gælder kun for den originale køber og kan ikke overføres.
- Denne garanti beskytter dig mod følgende:
 - Alle komponenters driftssvigt, herunder strømforstyrrelser.
 - Skader konstateret, når produktet første gang tages ud af emballagen, hvis det rapporteres inden for 24 timer efter køb.
- Hvis produktet ikke virker ved levering, har du 21 dage fra købsdatoen til at informere den nationale distributør via din AV-forhandler.
- Den originale køber er ansvarlig for forsendelse af produktet til Visions udepegede servicecenter.
- Visions erstatningsansvar er begrænset til omkostningen ved ombytning af en defekt enhed under garanti, med undtagelse af dødsfald eller personskade (EU85/374/EEC).
- Hvis produktet er udgået, vil Vision refundere købsprisen i stedet for en ombytning.
- Denne garanti beskytter ikke dette produkt mod fejl, der er forårsaget af misbrug, forkert brug, forkert installation, ustabil eller fejlagtig strømtilførsel eller ændring.

Vision bestræber sig på at sende en erstatningsenhed inden for 5 arbejdsdage, men dette er ikke altid muligt, i hvilket tilfælde den vil blive sendt så hurtigt, det kan lade sig gøre. Slutbrugere og forhandlere i Storbritannien kan anmode om support på <http://www.visionaudiovisual.com/support>

JURIDISK ANSVARSFRASKRIVELSE: Da vi forpligter os til at forbedre vores produkter, kan oplysningerne ovenfor ændre sig uden forudgående varsel. Denne brugermanual er udgivet uden garanti, og alle forbedringer eller ændringer i brugermanualen nødvendiggør et typografiske fejl, unøjagtigheder i den aktuelle information eller forbedringer af programmer og/eller udstyr kan ske når som helst og uden varsel. Sådanne ændringer vil blive inkluderet i nyere udgaver af brugermanualen.

ADVARSLER**FOR ELEKTRONISKE PRODUKTER**

Forsigtig – risiko for elektrisk stød. Må ikke åbnes. Brug kun stikkontakter til husholdningsbrug. Hvis produktet sættes i en stikkontakt med højere spænding, kan det skabe en brandfare. Træk ikke stikket ud af stikkontakten ved at trække i ledningen. Træk altid i selve stikket. Hvis du ikke har planer om at bruge produktet i længere tid, skal det kobles fra stikkontakten. Sørg for, at strømkabler ikke vrides, klemmes eller klippes.

Installér ikke dette produkt på steder udsat for direkte sollys eller tæt på varmeudstyr, ekstremt kolde steder, steder udsat for overdreven vibration eller støv samt steder med ringe ventilation. Udsæt ikke dette apparat for overdreven fugt, regen, dryp eller stænk. Der må ikke anbringes genstande fyldt med væske på eller i nærheden af dette produkt. Inden enheden flyttes, skal der sørges for, at stikket er trukket ud af stikkontakten, og at alle sammenkoblingsledninger til andre enheder er frakoblet. Hvis du bemærker en unormal lugt eller røg, skal du omgående slukke for dette produkt og trække stikket ud. Kontakt din forhandler eller Vision.

FOR MOTORISEREDE PRODUKTER

- Dette produkt anvender en meget kraftig motor til løft af tunge skærme. Læs og forstå denne vejledning inden opsætningen.
- Manglende overholdelse af sikkerheds- og installationsanvisningerne kan medføre alvorlig personskade.
- Denne stander bør kun betjenes af brugere over 18 år.
- Standeren bør ikke betjenes af personer, der er påvirket af alkohol eller rekreative stoffer.
- Brug det korrekte sikkerhedsudstyr, OG overhold arbejdsmiljølovgivningen.
- SWL (sikker arbejdsbelastning) for dette produkt er tilgængelig på VISIONS website.
- Sørg for at installere produktet på et passende sted – fx ikke, hvor det blokerer en nødudgang.
- Kontrollér stabiliteten efter installationen. Sørg for, at skærmen er sikkert fastgjort.

- Installationen skal udføres af en professionel A/V-installatør.
- Sørg for, at der er 500 mm x 500 mm plads omkring gulvstanderen.
- Undlad at installere i fugtige omgivelser, direkte sollys eller nær sætsende gas eller væske.
- Kabelføring gennem beslaget skal overholde lokale regler.
- Brug en hukommelsesposition til indstilling af en øvre grænse, så skærmen ikke kan ramme loftet.
- Vær yderst omhyggelig ved sænkning af standeren. Hold god afstand til forhindringer. Standeren kan knuse en person, eller skærmen kan rive sig løs og falde ned over en person. Dette kan medføre alvorlig personskade. Hvis enheden efterlades uden opsyn, bør frembetjeningen opbevares utilgængeligt for børn.

FOR TRÅDLØSE OG BLUETOOTH-PRODUKTER

Dette produkt må aldrig bruges i nærheden af et luftfartøj eller lægefacilitet. Det kan forvoldе interferens. Brug af produktet på følgende steder kan medføre unormal video- og layoutput:
• Produkt installeret i vægge fremstillet af beton.
• Produkt placeret i nærheden af et køleskab, mikrobølgeovn eller andre metalgenstande.
• Et overfyldt lokale, hvor de trådløse signaler kan være blokeret. Dette produkt er blevet testet og fremstillet, så det overholder hvert lands sikkerhedsregler. Der er dog ingen garanti for, at der ikke vil opstå interferens i nogle scenarier. Hvis der opstår interferens, skal afstanden mellem sender og modtager justeres. Dette produkt kan forstyrre 5 GHz trådløse enheder. Hvis der opstår interferens, skal du konfigurere din 5 GHz router til udelukkende 2,4 GHz-båndet.

Federal Communications Commissions erklæring om interferens

Dette udstyr er blevet testet og konstateret at overholde grænserne for en digital enhed i Klasse B, ifølge Fed 15 i FCC-reglerne. Dette udstyr genererer, bruger og kan udståre radiofrekvensenergi og kan i ekstreme tilfælde forårsage skadelig interferens på radiokommunikation. Hvis det sker, skal brugeren forsøge at:
• Flytte modtagerantennen.
• Øge afstanden mellem udstyret og modtageren.
• Forbinde udstyret til et andet strømkrædsløb.

Erklæring om strålingseksponering:

Dette udstyr overholder IC-grænserne for strålingseksponering fremsat for et ukontrolleret miljø. Dette udstyr skal installeres og bruges med en minimumsafstand på 20 cm mellem radiatoren og din krop.

DE**KONFORMITÄTSEKSLÄRUNG**

VISION-Produkte sind in Bezug auf die CE-, EMV- und LVD-Sicherheitsbestimmungen zertifiziert und entsprechen allen bekannten örtlichen Vorschriften. VISION verpflichtet sich sicherzustellen, dass alle Produkte mit allen anwendbaren Zertifizierungsnormen für den Verkauf in teilnehmenden Ländern in vollem Umfang übereinstimmen.

Die EU-Richtlinie 2011/65/EU über die „Beschränkung der Verwendung bestimmter gefährlicher Stoffe in elektrischen und elektronischen Geräten“ (RoHS) legt fest, dass elektrische Komponenten keine unsicheren Mengen gefährlicher chemischer Verbindungen enthalten dürfen. Alle VISION-Produkte entsprechen nachweislich den RoHS-Vorschriften, einschließlich der von der Kommission delegierten Richtlinie (EU) 2015/863 vom 31. März 2015, mit der Anhang II der Richtlinie 2011/65/EU in Bezug auf die Liste der eingeschränkten Stoffe dahingehend geändert wird, dass Phthalate enthalten sind. Dieses Produkt ist nach Ende der Nutzungsdauer zum Zwecke des Recycling an die Verkaufsstelle zurückzubringen.
WEEE-Registrierung: GD00465Y

Chemikalien, die nach REACH beschränkt sind, werden von VISION weder produziert noch importiert. Deshalb sind wir als nachgeschalteter Anwender nicht verpflichtet, Sicherheitsdatenblätter zur Verfügung zu stellen. Nach laufenden Audits auf der Grundlage von Informationen unserer Lieferanten enthalten unsere Produkte keine Stoffe (> 0,1 Gew.-%), die gemäß Artikel 59 (1,10) der REACH-Verordnung in die Kandidatenliste aufgenommen würden. Um die Produktsicherheit zu gewährleisten und unsere Lieferkette zu sichern, fordern wir eine konsequente Umsetzung von REACH durch unsere Lieferanten. Die Gewährleistung der REACH-Konformität gehört zu unseren Normen für die Lieferantenqualifizierung.

URSPRUNGSEKSLÄRUNG

Alle VISION-Produkte werden in der Volksrepublik China (VR China) hergestellt. VISION-Produkte werden von VISION in die EU importiert. VISION ist eine 100%ige Tochter der Azlan Logistics Ltd., eingetragen in England unter Nr. 04625566 in Redwood 2, Chineham Business Park, Crockford Lane, Basingstoke, Hampshire, RG24 8WQ.

30 JAHRE GARANTIE FÜR RÜCKSENDUNG INS WERK

Dieses Produkt hat eine Garantie über 30 Jahre Rücksendung ins Werk. Sollte ein Problem auftreten, müssen Sie eine DETAILLIERTE BESCHREIBUNG des Fehlers angeben. Einige Produkte von Vision sind technisch äußerst kompliziert, weshalb eine Fehlersuche an allen Elementen

der Anlage erforderlich ist, da die Fehlerursache möglicherweise nicht im Produkt von Vision liegt. Aus diesem Grund kann der Hersteller den Austausch eines Teils verweigern, wenn keine angemessene Beschreibung beigefügt wird.

- Diese Garantie gilt nur für den Ersterwerber und ist nicht übertragbar.
 - Die vorliegende Garantie umfasst:
 - Ausfall von Komponenten, einschließlich des Netzteils.
 - Schäden beim Auspacken des Geräts, wenn diese innerhalb von 24 Stunden gemeldet werden.
 - Wenn das Produkt bereits bei Auslieferung defekt ist, haben Sie innerhalb von 21 Tagen nach dem Kaufdatum über Ihren Einzelhändler den nationalen Vertriebspartner zu informieren.
 - Das Versandrisiko zum von Vision zugelassenen Kundendienstzentrum geht zu Lasten des Ersterwerbers.
 - Die Haftung von Vision ist mit Ausnahme von Tod oder Personenschäden auf die Kosten des Austauschs der fehlerhaften Ware beschränkt (EUBS/374/EEC).
 - Wenn es sich bei dem Produkt um ein Auslaufmodell handelt, bietet Vision eine Rückerstattung anstatt eines Austauschs an.
 - Diese Garantie umfasst keine Produktschäden, die durch missbräuchliche oder fehlerhafte Nutzung, fehlerhaften Einbau oder eine instabile bzw. defekte Stromzufuhr oder Änderung entstanden sind.
- Vision ist bemüht, innerhalb von fünf Arbeitstagen einen Ersatzartikel zu senden. Sollte dies einmal nicht möglich sein, wird das Produkt baldmöglichst zugesandt. Britische Endkunden und Wiederverkäufer können sich für Support an <http://www.visionaudiovisual.com/support> wenden.
- HAFTUNGSANNAHME:** Da wir unsere Produkte fortlaufend verbessern, können sich die oben genannten Angaben ohne vorherige Ankündigung ändern. Diese Bedienungsanleitung wird ohne Gewähr veröffentlicht. Etwaige Verbesserungen oder Änderungen an der Bedienungsanleitung zur Beseitigung typographischer Fehler und redaktioneller Ungenauigkeiten sowie aufgrund von Verbesserungen der Programme und/oder Geräte können jederzeit und ohne Ankündigung vorgenommen werden. Solche Änderungen werden in neue Ausgaben der Bedienungsanleitung aufgenommen.

WARNHINWEISE FÜR ELEKTRONIKERZEUGNISSE

Vorsicht – Gefahr eines Stromschlags. Nicht öffnen.
Nur ortsübliche Steckdosen verwenden. Durch den Anschluss an eine Steckdose mit höherer Spannung kann ein Brand verursacht werden. Ziehen Sie das Netzkabel immer am Stecker aus der Steckdose – niemals am Kabel selbst. Wenn das Produkt für einen längeren Zeitraum nicht verwendet werden soll, die Stromverbindung trennen. Sicherstellen, dass das Kabel nicht verdreht, gequetscht oder geschrimmt ist. Dieses Produkt nicht an Standorten installieren, die direktem Sonnenlicht ausgesetzt sind oder sich in der Nähe von Heizgeräten befinden, an extrem kalten Standorten, an Standorten, die übermäßigen Vibrationen oder Staub ausgesetzt sind, bzw. in schlecht belüfteten Bereichen. Dieses Gerät keiner übermäßigen Luftfeuchtigkeit, Regen, Feuchtigkeit, Wassertropfen oder Spritzwasser aussetzen. Keine Flüssigkeiten auf oder neben dieses Produkt stellen.
Bevor Sie den Standort des Produkts ändern, den Stecker aus der Steckdose ziehen und die Verbindungskabel zu anderen Geräten trennen. Wenn Sie einen ungewöhnlichen Geruch oder Rauch wahrnehmen, das Produkt sofort ausschalten und das Netzkabel aus der Steckdose ziehen. Wenden Sie sich an Ihren Händler oder an Vision.

FÜR MOTORISIERTE PRODUKTE

- Bei diesem Produkt wird ein äußerst leistungsstarker Motor zum Anheben schwerer Monitore eingesetzt. Stellen Sie vor der Installation sicher, dass Sie die vorliegende Bedienungsanleitung gelesen und verstanden haben.
- Die Nichtbefolgung der Sicherheits- und Montageanweisungen kann schwere körperliche Verletzungen zur Folge haben.
- Dieser Ständer darf nur von Bedienern ab 18 Jahren verwendet werden.
- Er darf nicht unter dem Einfluss von Alkohol oder Drogen verwendet werden.
- Verwenden Sie die richtigen Sicherheitsvorrichtungen UND befolgen Sie die Arbeitsschutzbestimmungen.
- Die zulässige Belastung für dieses Produkt kann der Website von VISION entnommen werden.
- Stellen Sie sicher, dass es an einem geeigneten Platz positioniert ist – beispielsweise darf es keine Fluchtwege behindern.
- Prüfen Sie nach der Installation die Stabilität. Stellen Sie sicher, dass der Monitor sicher eingerastet ist.
- Die Installation muss von einem audiovisuellen Montagespezialisten vorgenommen werden.
- Lassen Sie um die Standhalterung herum 500 mm x 500 mm frei.
- Vermeiden Sie die Montage in einer feuchten Umgebung oder in direkter Sonneneinstrahlung oder in der Nähe von schädlichen Gasen oder Flüssigkeiten.
- Die Kabelführung durch die Halterung muss den lokalen Vorschriften entsprechen.
- Legen Sie die obere Maximalposition mithilfe einer Speicherposition fest, damit der Monitor beim Hochfahren nicht die Decke touchiert.
Beim Absenken des Trägers äußerst vorsichtig sein. Genügend Abstand von Hindernissen halten. Der Träger kann Personen einquetschen oder der

Bildschirm kann verschoben werden und auf Personen fallen. Dies kann zu schweren Verletzungen führen. Wenn unbeaufsichtigt, ist die Fernbedienung außerhalb der Reichweite von Kindern aufzubewahren.

FÜR DRAHTLOSE UND BLUETOOTH-PRODUKTE

Verwenden Sie dieses Produkt niemals in der Nähe eines Flugzeugs oder einer medizinischen Einrichtung. Dies kann zu Interferenzen führen. Die Verwendung des Produkts in den folgenden Umgebungen bzw. Situationen kann zu Störungen bei der Ausgabe von Audio bzw. Video führen:

- Installation des Produkts in Betonwänden
- Platzierung des Produkts in der Nähe von Kühlschränken, Mikrowellenherden oder sonstigen metallenen Gegenständen
- Vollgestellte Räume, in denen das kabellose Signal blockiert werden könnte

Dieses Produkt wurde so geprüft und gefertigt, dass es den Sicherheitsbestimmungen der jeweiligen Länder entspricht. Es kann jedoch keine Gewährleistung dafür übernommen werden, dass es unter bestimmten Umständen nicht doch zum Auftreten von Interferenzen kommt. Passen Sie beim Auftreten von Interferenzen die Entfernung zwischen Sender und Empfänger an. Dieses Produkt kann bei Drahtlosgeräten, die im Bereich von 5 GHz arbeiten, Interferenzen verursachen. Sollten bei einem 5 GHz-Router Interferenzen auftreten, stellen Sie diesen so ein, dass er nur mit dem 2,4-GHz-Band arbeitet.

Erklärung der „Federal Communications Commission“ (FCC) zu Interferenzen

Dieses Gerät wurde getestet und hält die Grenzwerte für ein digitales Gerät der Klasse B gemäß Abschnitt 15 der FCC-Vorschriften ein. Durch dieses Gerät werden Hochfrequenzwellen erzeugt, verwendet und ausgestrahlt. In extremen Fällen kann dies zu schweren Störungen der Funk- und Radiokommunikation führen. Gehen Sie in einem solchen Fall wie folgt vor:

- Setzen Sie die Empfangsantenne um.
- Vergrößern Sie den Abstand zwischen dem Gerät und dem Empfänger.
- Schließen Sie das Gerät an einen anderen Stromkreis an.

Erklärung zur Strahlenbelastung:

Dieses Gerät entspricht den Grenzwerten für Strahlenbelastung nach IC (Industry Canada), die für eine unkontrollierte Umgebung festgelegt wurden. Dieses Gerät sollte so installiert und betrieben werden, dass ein Mindestabstand von 20 cm zwischen dem Gerät und Ihrem Körper gewährleistet ist.

ES

DECLARACIÓN DE CONFORMIDAD

Los productos de VISION cuentan con certificaciones de conformidad con las normas de seguridad CE, EMC y LVD, y, además, cumplen todas las normativas nacionales reconocidas. VISION se compromete a garantizar que todos sus productos sean plenamente conformes con las normas de certificación aplicables a su venta en los países participantes.

La Directiva 2011/65/UE del Parlamento Europeo y del Consejo sobre restricciones a la utilización de determinadas sustancias peligrosas en aparatos eléctricos y electrónicos (RoHS, por sus siglas en inglés) establece que los componentes eléctricos no deben contener niveles nocivos de compuestos químicos peligrosos. Todos los productos de VISION cumplen fehacientemente las disposiciones reglamentarias de la RoHS, incluida la Directiva delegada de la Comisión (UE) 2015/863 de 31 de marzo de 2015, por la que se modifica el anexo II de la Directiva 2011/65/UE en cuanto a la lista de sustancias restringidas, con la finalidad de incluir los ftalatos. Al final de su vida útil, este producto debe ser devuelto al lugar de compra para su reciclaje.
Registro WEEE: GD00463Y

VISION no fabrica ni importa ninguna de las sustancias y preparados químicos supeditados a restricciones en virtud del Reglamento de la UE relativo al registro, la evaluación, la autorización y la restricción de dichas sustancias y preparados (REACH). Por lo tanto, en su condición de usuario intermedio, nuestra empresa no está obligada a aportar fichas de datos de seguridad. Según las auditorías existentes basadas en la información facilitada por nuestros proveedores, nuestros productos no contienen sustancias en una concentración superior al 0,1 % en peso/peso de las incluidas en la lista de las posibles sustancias conforme al artículo 59 (1, 10) del REACH. Con el fin de garantizar la seguridad de los productos y proteger nuestra cadena de suministro, exigimos a nuestros proveedores la aplicación sistemática del REACH. La garantía de conformidad con el REACH forma parte de nuestras normas de admisibilidad de proveedores.

DECLARACIÓN DE ORIGEN

Todos los productos de VISION se fabrican en la República Popular China (RPC). Todos los productos son importados a la UE por VISION, sociedad perteneciente en su totalidad a «Azlan Logistics Ltd.», registrada en Inglaterra con el n.º 046225566, con domicilio en Redwood 2, Chineham Business Park, Crockford Lane, Basingstoke, Hampshire, RG24 8WQ.

GARANTÍA DE REPARACIÓN EN PUNTO DE SERVICIO DURANTE TODA LA VIDA ÚTIL DEL PRODUCTO
Este producto incluye una garantía de reparación en punto de servicio

durante toda su vida útil. Si experimenta algún problema, deberá facilitar una DESCRIPCIÓN DETALLADA del fallo en cuestión. Algunos productos de Vision son sumamente técnicos y requieren la detección y corrección de anomalías en todos los elementos de la instalación, ya que es posible que no sea el producto de Vision lo que esté fallando. Por esta razón, el fabricante podría negarse a sustituir el artículo si no se facilita una descripción suficiente.

- Esta es una garantía intransferible y válida exclusivamente para el comprador original.
- Esta garantía le ofrece cobertura ante lo siguiente:
 - Funcionamiento defectuoso de cualquier componente, incluida la fuente de alimentación.
 - Daños detectados al extraer el producto por primera vez de su embalaje, siempre y cuando se notifiquen dentro de las 24 horas siguientes a la compra.
- Si al recibir el producto, este no funcionara o presentara defectos de fábrica (DOA), dispondrá de 21 días a partir de la fecha de compra para notificárselo al distribuidor nacional a través del vendedor al que compró sus productos audiovisuales.
- La responsabilidad de enviar el producto al centro de servicio designado por Vision corresponderá al comprador original.
- La responsabilidad de Vision quedará limitada al coste de sustituir la unidad defectuosa cubierta por la garantía, excepto en caso de muerte o lesiones corporales (Directiva BS/374/CEE).
- Si el producto hubiera dejado de fabricarse (EOL), Vision ofrecerá un reembolso en lugar de su sustitución.
- Esta garantía no cubrirá el producto en caso de funcionamiento defectuoso provocado por un uso excesivo, un uso inadecuado, una instalación incorrecta, una potencia de entrada inestable o incorrecta, o bien una modificación.

Vision hace todo lo posible por enviar los artículos de sustitución en un plazo de 5 días hábiles. No obstante, esto no siempre resulta factible, en cuyo caso se enviarán tan pronto como sea materialmente posible. Los usuarios finales y los vendedores radicados en el Reino Unido pueden solicitar asistencia en <http://www.visionaudiovisual.com/support>

EXENCIÓN DE RESPONSABILIDAD LEGAL: Debido a nuestro compromiso por mejorar constantemente nuestros productos, los datos indicados anteriormente podrán cambiar sin previo aviso. El presente Manual del usuario se publica sin garantía alguna y nos reservamos el derecho a realizar mejoras o cambios en el mismo según resulte necesario y debido a errores tipográficos, imprecisiones de la información vigente o mejora de los programas y/o equipos, en cualquier momento y sin previo aviso. Tales cambios se incorporarán en las nuevas ediciones del Manual del usuario.

ADVERTENCIAS

PARA PRODUCTOS ELECTRÓNICOS

Precaución: Riesgo de descarga eléctrica. No abrir.
Utilice solamente tomas domésticas de CA. La conexión a una toma de corriente con un voltaje más alto puede ocasionar peligro de incendio. Cuando desconecte el enchufe de la toma de CA, tire siempre del propio enchufe y no del cable. Si no va a utilizar el producto durante un período prolongado, desenchufe la unidad. Asegúrese de que el cable de alimentación no esté torcido, aplastado ni dañado.
No instale este producto en lugares expuestos a la luz solar directa, próximos a equipos de calefacción, con temperaturas muy frías, expuestos a vibraciones excesivas o al polvo o con ventilación insuficiente. No exponga este aparato a la lluvia, humedad excesiva, goteos ni salpicaduras. No coloque encima o cerca de este producto objetos que contengan líquidos.
Antes de mover la unidad, asegúrese de desenchufar el cable de alimentación de la toma de CA y de desconectar los cables de interconexión con otras unidades. Si observa alguna anomalía, como un olor o humo no habituales, apague inmediatamente este producto y desenchufe el cable de alimentación. Póngase en contacto con su vendedor o con Vision.

PARA PRODUCTOS MOTORIZADOS

- Este producto utiliza un motor muy potente para levantar pantallas pesadas. Lea atentamente este Manual antes de la instalación.
- El incumplimiento de las instrucciones de seguridad e instalación podría ocasionar lesiones corporales graves.
- El accionamiento de este soporte debe ser realizado exclusivamente por usuarios mayores de 18 años.
- El soporte no debe ser accionado por personas bajo los efectos del alcohol o las drogas.
- Utilice los equipos de seguridad adecuados Y cumpla la legislación sobre seguridad y salud en el lugar de trabajo.
- Podrá encontrar la CTS (carga de trabajo segura) de este producto en el sitio web de VISION.
- Asegúrese de realizar la instalación en un lugar adecuado (por ejemplo, donde no obstruya una salida de emergencia).
- Compruebe la estabilidad después de la instalación. Asegúrese de que la pantalla está bien sujeta donde corresponde.
- La instalación debe ser realizada por un especialista en sistemas audiovisuales.
- Deje 500 mm x 500 mm de espacio alrededor del soporte a suelo.
- Evite la instalación en un lugar húmedo, expuesto a la luz directa del sol o cerca de gasas o líquidos corrosivos.

- La disposición de los cables en el interior del soporte de fijación debe ser conforme con la normativa local.
 - Utilice una posición de memoria para fijar el límite superior y evitar que la pantalla toque el techo.
- Tenga mucho cuidado al bajar el soporte. Mantenga el espacio sin obstáculos. El soporte podría aplastar a una persona o la pantalla podría desprenderse y caer sobre una persona. Podría producirse una lesión grave. Si deja el mando sin supervisión, manténgalo alejado del alcance de los niños.

PARA PRODUCTOS INALÁMBRICOS Y BLUETOOTH

No utilice nunca este producto cerca de un avión o de un centro médico, ya que puede causar interferencias. La utilización del producto en las ubicaciones siguientes puede provocar anomalías en la salida de video/ audio:

- Producto instalado en paredes hechas de hormigón
- Producto situado cerca de un frigorífico, horno microondas u otros objetos metálicos
- Una sala abarrotada donde las señales inalámbricas puedan quedar bloqueadas

Este producto ha sido probado y fabricado para cumplir las normas de seguridad de cada país, sin embargo, no hay garantía de que no se produzcan interferencias en algunas situaciones. Si se produjeran interferencias, rectifique la distancia entre el transmisor y el receptor. Este producto puede producir interferencias en dispositivos inalámbricos de 5 GHz. Si se producen interferencias, configure su emisor de 5 GHz para una banda de frecuencia de 2,4 GHz exclusivamente.

Declaración sobre interferencias de la Comisión Federal de Comunicaciones de EE. UU. (FCC):

Este equipo se ha sometido a pruebas que han demostrado que se ajusta a los límites correspondientes a dispositivos digitales de Clase B, con arreglo al apartado 15 de las normas de la FCC. Este equipo genera, utiliza y puede emitir energía de radiofrecuencia y, en casos extremos, puede ocasionar interferencias perjudiciales para las comunicaciones por radio. Si esto sucediera, se recomienda al usuario que:

- Reubique la antena de recepción.
- Aumente la separación entre el equipo y el receptor.
- Conecte el equipo a un circuito de alimentación diferente.

Declaración de exposición a radiaciones:

Este equipo cumple los límites de exposición a radiaciones del Ministerio de Industria de Canadá (IC) especificados para un entorno no controlado. Este equipo debe instalarse y accionarse con una distancia mínima de 20 cm entre el elemento radiante y el cuerpo del usuario.

FR

DÉCLARATION DE CONFORMITÉ

Les produits VISION sont certifiés conformes à toutes les réglementations locales connues concernant CE, EMC et LVD. VISION s'engage à garantir l'entière compatibilité de tous ses produits avec l'ensemble des normes de certification applicables à la vente dans les pays participants.

La directive européenne 2011/65/UE relative à la limitation de l'utilisation de certaines substances dangereuses dans les équipements électriques et électroniques (RoHS) prévoit quant à elle que les composants électriques ne doivent pas contenir de produits chimiques dangereux à des niveaux préjudiciables. Tous les produits VISION sont certifiés conformes aux réglementations RoHS, y compris à la Directive déléguée (UE) 2015/863 de la Commission du 31 mars 2015 modifiant l'annexe II de la Directive 2011/65/UE relative à la liste des substances soumises à restriction, pour y inclure les phalates. À la fin de sa durée de vie utile, ce produit doit être retourné au point de vente en vue de son recyclage.
Immatriculation DEEE : GD00463Y

Concernant la liste des substances soumises à restriction par REACH, VISION ne produit ni n'importe aucun produit chimique. En tant qu'utilisateur en aval, nous ne sommes donc pas tenus de fournir des fiches de données de sécurité. D'après des analyses récurrentes basées sur les informations émanant de nos fournisseurs, nos produits ne contiennent aucune substance figurant sur la liste des substances candidates dans une concentration supérieure à 0,1 % en poids, conformément à l'Article 59 (1.10) de la réglementation REACH. Afin de garantir la sécurité de nos produits et de sécuriser notre chaîne d'approvisionnement, nous exigeons de nos fournisseurs une conformité REACH permanente. La garantie de conformité REACH fait partie des critères de qualification de nos fournisseurs.

DÉCLARATION D'ORIGINE

Tous les produits VISION sont fabriqués en République populaire de Chine (RPC). Les produits VISION sont importés dans l'UE par VISION, entreprise intégralement détenue par Azlan Logistics Ltd., société enregistrée en Angleterre sous le numéro 046225566 dont le siège se situe à Redwood 2, Chineham Business Park, Crockford Lane, Basingstoke, Hampshire, RG24 8WQ.

GARANTIE À VIE RETOUR ATELIER

Ce produit est couvert par une garantie à vie retour atelier. En cas de problème, veuillez nous fournir une DESCRIPTION DÉTAILLÉE de la panne. Certains de nos produits sont très techniques et nécessitent le contrôle de tous les éléments de l'installation, le produit Vision n'étant pas forcément à l'origine de la panne. Pour cette raison, le fabricant peut refuser de remplacer l'article en l'absence de description adéquate.

- Cette garantie est réservée à l'acheteur initial et ne peut être transférée.
- Cette garantie vous couvre dans les cas suivants :
 - Défaut d'un composant, y compris l'alimentation électrique.
 - Dommages constatés lors du déballage du produit et signalés dans les 24 heures suivant l'achat.
- Si le produit est défectueux à la livraison, vous disposez de 21 jours à partir de la date d'achat pour le signaler au distributeur national en vous adressant à votre revendeur AV.
- L'acheteur initial est responsable de l'expédition du produit dans le centre de dépannage désigné par Vision.
- La responsabilité de Vision est limitée au coût du remplacement de l'unité défectueuse sous garantie, sauf en cas de décès ou de préjudice corporel (EU85/374/CEE).
- Si le produit est en fin de vie (FDV), Vision effectuera un remboursement en lieu et place du remplacement.

Cette garantie ne couvre pas le produit en cas de défaillance causée par une utilisation abusive ou incorrecte, une installation incorrecte, une alimentation électrique instable ou défectueuse ou une modification. Vision s'efforcera d'expédier un article de remplacement dans les 5 jours ouvrables. Si cela n'est pas possible, l'article sera expédié dans les meilleurs délais. Au Royaume-Uni, les utilisateurs finaux et les revendeurs peuvent faire une demande d'assistance sur <http://www.visionaudiovisual.com/support>.
CLAUDE EXONÉRATEUR DE RESPONSABILITÉ : en raison de notre engagement à améliorer nos produits, les informations ci-dessus peuvent être modifiées sans préavis. Ce manuel d'utilisation est publié sans garantie. Des améliorations ou modifications peuvent y être apportées à tout moment et sans préavis, ce que soit pour corriger des erreurs typographiques et des inexactitudes ou suite à l'évolution des programmes ou des équipements. Les éditions ultérieures de ce manuel d'utilisation refléteront ces mises à jour.

AVERTISSEMENTS

POUR LES PRODUITS ÉLECTRONIQUES

Attention – risque de choc électrique. Ne pas ouvrir.
Utilisez uniquement des prises CA domestiques. Le raccordement de l'unité à une prise fournissant une tension supérieure peut faire encourir un risque d'incendie. Ne débranchez pas la fiche de la prise murale en tirant sur le câble ; tirez toujours sur la fiche elle-même. Débranchez le produit si vous prévoyez de ne pas l'utiliser pendant une durée prolongée. Vérifiez que le câble d'alimentation n'est pas tordu, écrasé ou entaillé.
N'installez pas ce produit dans un lieu exposé à la lumière directe du soleil ou à proximité d'un appareil de chauffage, dans un endroit soumis à des températures très basses, à des vibrations ou poussières excessives ou encore insuffisamment ventilé. N'exposez pas cet appareil à une humidité excessive, à la pluie, à la condensation ni à des écoulements ou projections de liquide. Ne déposez pas d'objets contenant des liquides sur ou à proximité de ce produit.

Avant de déplacer l'unité, veillez à retirer le câble d'alimentation de la prise murale et débranchez les câbles de connexion à d'autres unités. Si vous détectez une odeur ou une fumée anormales, éteignez immédiatement le produit et débranchez le câble d'alimentation. Contactez votre revendeur ou Vision.

POUR LES PRODUITS MOTORISÉS

- Ce produit fait appel à un moteur très puissant pour soulever des écrans de poids conséquents. Avant toute installation, lisez ce guide et assurez-vous de l'avoir bien compris.
- Le non-respect des instructions de sécurité et d'installation peut entraîner des blessures corporelles graves.
- Ce support doit être manipulé uniquement par des personnes de plus de 18 ans.
- Ce support ne doit jamais être manipulé par des personnes sous l'influence de l'alcool ou de tout autre psychotrope.
- Utilisez un équipement de sécurité adapté ET conformez-vous aux réglementations en matière d'hygiène et de sécurité en vigueur sur votre lieu de travail.
- La CMU (charge maximale d'utilisation) de ce produit est indiquée sur le site Web de VISION.
- Assurez-vous que l'emplacement d'installation est adéquat et n'obstrue pas une issue de secours, par exemple.
- Contrôlez la stabilité après installation. Vérifiez que l'écran est solidement fixé en position.
- L'installation doit être effectuée par un spécialiste de matériel audiovisuel.
- Prévoyez un espace libre de 500 mm x 500 mm autour du support au sol.
- Évitez d'installer le produit dans un environnement humide ou directement exposé à la lumière du soleil ou à proximité de liquides ou de gaz corrosifs.
- Le passage des câbles à travers le support doit être réalisé en conformité avec les réglementations locales.
- Pour éviter que l'écran ne heurte le plafond, utilisez une position

mémorisée pour définir la limite supérieure.

Soyez très prudent lorsque vous abaissez le support. Écartez suffisamment tout obstacle éventuel. Le support peut écraser quelqu'un ou l'écran sortir de son logement et tomber sur une personne. Risque de blessures graves. En l'absence de surveillance, la télécommande doit être rangée hors de portée des enfants.

POUR LES PRODUITS WIFI ET BLUETOOTH

N'utilisez jamais ce produit à proximité d'un aéronef ou d'un centre médical. Cela pourrait produire des interférences. L'utilisation de ce produit dans des endroits suivants peut engendrer des sorties audio ou vidéo anormales :

- Produit installé dans les murs en béton
- Produit situé à proximité d'un réfrigérateur, d'un four à micro-ondes ou d'autres objets en métal
- Une pièce encombrée où les signaux sans fil peuvent se retrouver bloqués

Ce produit a été testé et fabriqué pour satisfaire aux règles de sécurité de chaque pays ; cependant, nous ne pouvons garantir que des interférences ne se produiront pas dans certaines conditions. En cas d'interférences, ajustez la distance entre l'émetteur et le récepteur. Ce produit peut interférer avec des appareils sans fil sur 5 GHz. Si des interférences se produisent, configurez votre routeur 5 GHz sur la bande 2,4 GHz seulement.

Déclaration FCC (Commission Fédérale des Communications des États-Unis) sur les interférences
Cet équipement a été testé et satisfait aux limites fixées pour un appareil numérique de classe B, conformément à la section 15 des règles de la FCC. Cet équipement génère, utilise et peut émettre une énergie de radiofréquences et peut, dans des situations extrêmes, causer des interférences nuisibles aux radiocommunications. Si cela se produit, l'utilisateur doit essayer de :

- Changer l'antenne réceptrice de place
- Augmenter la distance séparant l'équipement du récepteur
- Connecter l'équipement à un autre circuit d'alimentation

Déclaration d'exposition à des rayonnements :

Cet équipement est conforme aux limites d'exposition aux rayonnements de l'IC énoncées pour un environnement non contrôlé. Cet équipement doit être installé et utilisé en maintenant une distance minimale de 20 cm entre le radiateur et votre corps.



DICHIARAZIONE DI CONFORMITÀ

Per quanto riguarda le normative di sicurezza CE, EMC e LVD, i prodotti VISION sono certificati e conformi a tutti i regolamenti locali noti. VISION si impegna a garantire la completa conformità di tutti i prodotti con tutti gli standard di certificazione applicabili per la vendita nei paesi aderenti.

In base alla direttiva UE 2011/65/UE sulla "Restrizione dell'uso di determinate sostanze pericolose nelle apparecchiature elettriche ed elettroniche" (RoHS), i componenti elettrici non devono contenere quantità non sicure di composti chimici pericolosi. Tutti i prodotti VISION sono certificati e conformi alle norme RoHS, inclusa la Direttiva Delegata (UE) 2015/863 del 31 marzo 2015, che modifica l'allegato II della direttiva 2011/65/UE per quanto riguarda l'elenco delle sostanze con restrizioni d'uso includendo anche gli ftalati. Al termine della sua vita utile questo prodotto deve essere riconsegnato al punto vendita in cui è stato acquistato in modo tale che venga riciclato.
Registrazione RAEE: GD00465Y

Per quanto riguarda le sostanze chimiche soggette a restrizione REACH, VISION non produce né importa tali sostanze chimiche. Non siamo pertanto obbligati a fornire schede dati di sicurezza agli utilizzatori finali. Secondo audit in corso basati su informazioni riferite dai nostri fornitori, i nostri prodotti non contengono quantità > 0,1% in peso di sostanze incluse nell'elenco di sostanze candidate stabilito dall'articolo 59 (1,10) del regolamento REACH. Per garantire la sicurezza dei prodotti e assicurare la nostra catena di fornitura, richiediamo ai nostri fornitori coerenza nell'implementazione delle normative REACH. La garanzia di conformità REACH è parte integrante dei nostri standard di qualificazione dei fornitori.

DICHIARAZIONE DI ORIGINE

Tutti i prodotti VISION sono fabbricati nella Repubblica Popolare Cinese (RPC). I prodotti VISION sono importati nell'Unione Europea da VISION, società interamente controllata da Azlan Logistics Ltd., registrata in Inghilterra al n. 04625566 con indirizzo Redwood 2, Chineham Business Park, Crockford Lane, Basingstoke, Hampshire, RG24 8WQ.

GARANZIA A VITA CON SPEDIZIONE AL CENTRO ASSISTENZA

Questo prodotto è fornito con una garanzia a vita con spedizione al centro assistenza. Se si riscontra un problema, si richiede di fornire una DESCRIZIONE DETTAGLIATA del difetto. Alcuni prodotti Vision sono particolarmente tecnici e richiedono un'ispezione di tutti i componenti dell'installazione, in quanto il difetto riscontrato potrebbe non essere provocato dal prodotto Vision. Per questo motivo, nel caso in cui non si fornisca una descrizione adeguata, il produttore potrebbe rifiutare la sostituzione dell'articolo.

- La garanzia è valida esclusivamente per il primo acquirente e non è cedibile.
- La garanzia copre i seguenti casi:
 - Guasto di qualsiasi componente, incluso l'alimentatore.
 - Danno riscontrato immediatamente dopo aver rimosso il prodotto dall'imballaggio, se notificato entro 24 ore dall'acquisto.
- Se si tratta di un prodotto già difettoso o non funzionante al momento della consegna (DOA, "Dead On Arrival"), si hanno a disposizione 21 giorni dalla data di acquisto per segnalare il problema al distributore nazionale tramite il rivenditore AV.
- Il primo acquirente è responsabile della spedizione del prodotto al centro di assistenza indicato da Vision.
- La responsabilità di Vision è limitata al costo della sostituzione dell'unità difettosa in garanzia, fatti salvi i casi di morte o lesioni (UE 85/374/CEE).
- Se il prodotto è fuori produzione (EOL, "End Of Line"), Vision emetterà un rimborso anziché eseguire la sostituzione.
- La garanzia non si applica in caso di guasti provocati da incuria, uso improprio, installazione errata, alimentazione discontinua o difettosa o modifiche apportate di propria iniziativa.
- Benché Vision cerchi di inviare un prodotto di ricambio entro 5 giorni lavorativi, ciò non è sempre possibile; in questo caso l'articolo sarà spedito al più presto possibile. Gli utenti e i rivenditori nel Regno Unito possono richiedere assistenza alla pagina <http://www.visionaudiovisual.com/support>
NOTE LEGALI: come conseguenza del nostro impegno per il continuo miglioramento dei prodotti, i dati riportati sopra possono essere modificati senza preavviso. Il presente manuale di istruzioni è pubblicato senza alcuna garanzia ed eventuali miglioramenti o modifiche al manuale dovuti a errori tipografici, informazioni imprecise o aggiornamenti di programmi e/o attrezzature possono essere effettuati in qualsiasi momento e senza preavviso. Tali modifiche saranno inserite nelle nuove edizioni del manuale.

AVVERTENZE

PER PRODOTTI ELETTRICI

Attenzione: pericolo di scosse elettriche. Non aprire.
Utilizzare solo prese di rete di alimentazione domestica CA. Il collegamento a una presa di corrente con tensione superiore può comportare pericolo d'incendio. Non tirare il cavo per scollargela la spina dalla presa CA; afferrare direttamente la spina per scollargela. Se non si prevede di utilizzare il prodotto per un lungo periodo, scollargela la spina. Assicurarsi che il cavo di alimentazione non sia attorcigliato, schiacciato o tagliato.
Non installare il prodotto in luoghi esposti alla luce diretta del sole, vicini a fonti di calore, estremamente freddi, soggetti a eccessive vibrazioni, troppo polverosi o privi di adeguata ventilazione. Non esporre l'unità a eccessiva umidità, pioggia, condensa, gocciolamento o spruzzi. Non posizionare oggetti pieni di liquidi sopra o nei paraggi del prodotto.
Prima di spostare l'unità, assicurarsi di aver disinserito il cavo di alimentazione dalla presa CA e di aver scollato i cavi per il collegamento di altre unità. Se si rileva la presenza di un odore insolito o di fumo, spegnere immediatamente il prodotto e scollargela il cavo di alimentazione. Contattare il rivenditore o Vision.

PER PRODOTTI MOTORIZZATI

- Per poter sollevare schermi pesanti questo prodotto utilizza un motore molto potente. Prima di procedere all'installazione, leggere e assicurarsi di aver compreso il presente manuale.
- Il mancato rispetto delle avvertenze di sicurezza e delle istruzioni per l'installazione può provocare lesioni gravi.
- Questo supporto deve essere utilizzato soltanto da persone di età superiore a 18 anni.
- Il supporto non deve essere utilizzato da persone sotto l'effetto di alcolici o droghe ricreative.
- Utilizzare le corrette attrezzature di sicurezza E attenersi alle leggi sulla salute e sulla sicurezza sul luogo di lavoro.
- Il carico di sicurezza di questo prodotto è disponibile sul sito web di VISION.
- Assicurarsi che il prodotto sia installato in un luogo idoneo, ad esempio in una posizione tale da non bloccare un'uscita di emergenza.
- Verificare la stabilità dopo l'installazione. Assicurarsi che lo schermo sia agganciato in posizione in modo sicuro.
- L'installazione deve essere eseguita da un professionista specializzato in installazioni audiovisive.
- Lasciare uno spazio di 500 mm x 500 mm intorno al supporto da pavimento.
- Evitare l'installazione in ambienti umidi o esposti alla luce diretta del sole o in prossimità di gas o liquidi corrosivi.
- Il passaggio dei cavi attraverso la staffa deve essere conforme a quanto disposto dai regolamenti locali.
- Utilizzare una posizione memorizzata per impostare il limite superiore al fine di evitare che lo schermo urti contro il soffitto.
- Prestare massima attenzione nell'abbassare il supporto. Tenere ben lontani eventuali ostacoli. Il movimento del supporto potrebbe schiacciare le persone o provocare il distacco dello schermo, che potrebbe cadere sulle persone e provocare gravi lesioni. Se lasciato incustodito, è opportuno tenere il telecomando fuori dalla portata dei bambini.

PER PRODOTTI WIRELESS E BLUETOOTH

Non utilizzare mai questo prodotto vicino a un aeromobile o a una struttura

medica, poiché può causare interferenze. L'uso del prodotto nei luoghi seguenti può causare anomalie nell'output video/audio:

- Prodotto installato in muri di cemento
- Prodotto situato vicino a un frigorifero, un forno a microonde o altri oggetti metallici
- Un ambiente ingombro, dove il segnale wireless potrebbe essere ostacolato

Questo prodotto è stato testato e prodotto in conformità alle norme di sicurezza di ogni paese, tuttavia non vi sono garanzie che non si verifichino interferenze in determinate situazioni. In caso di interferenze, regolare la distanza tra il trasmettitore e il ricevitore. Questo prodotto può interferire con i dispositivi wireless a 5 GHz. In caso di interferenze, configurare il router a 5 GHz solo sulla banda a 2,4 GHz.

DICHIARAZIONE FCC (FEDERAL COMMUNICATIONS COMMISSION INTERFERENCE)

La presente apparecchiatura è stata controllata e riconosciuta conforme ai limiti di un dispositivo digitale di Classe B ai sensi della Parte 15 delle norme FCC. Questa apparecchiatura genera, utilizza e può irradiare energia a radiofrequenza e, in casi estremi, può causare interferenze dannose alle comunicazioni radio. In tal caso, provare a:

- riposizionare l'antenna ricevente
- aumentare la distanza tra l'apparecchiatura e il ricevitore
- collegare l'apparecchiatura a un diverso circuito di alimentazione.

Dichiarazione sull'esposizione a radiazioni:

Questa apparecchiatura è conforme ai limiti di esposizione alle radiazioni IC stabiliti per un ambiente non controllato. Questa apparecchiatura deve essere installata e utilizzata con una distanza minima di 20 cm tra l'elemento radiatore e il corpo.



CONFORMITEITSVERKLARING

Wat betreft veiligheidsnormen voor CE, EMC en LVD: alle producten van VISION zijn gecertificeerd en voldoen aan alle bekende lokale regelgeving. VISION garandeert dat alle producten volledig voldoen aan alle certificeringsnormen die van toepassing zijn op verkoop in de deelnemende landen.

Wat betreft EU-richtlijn 2011/65/EU inzake de beperking van het gebruik van bepaalde gevaarlijke stoffen in elektrische en elektronische apparatuur (RoHS): volgens deze richtlijn mogen elektrische componenten geen onveilige hoeveelheden gevaarlijke chemische stoffen bevatten. Alle producten van VISION voldoen aantoonbaar aan de RoHS-regelgeving, met inbegrip van de Gedelegeerde (EU-) verordening 2015/863 van de Commissie van 31 maart 2015 tot wijziging van bijlage II bij richtlijn 2011/65/EU wat betreft de lijst van stoffen waarvoor beperkingen gelden, door deze uit te breiden met ftalaten. Dit product moet aan het eind van de gebruiksduur voor recycling teruggebracht worden naar het verkooppunt. AEEA-registratie: GD00465Y

Wat betreft chemische stoffen die onder REACH vallen: VISION produceert noch importeert chemische stoffen. Als downstream-gebruiker zijn wij daarom niet verplicht om veiligheidsinformatiebladen te verstrekken. Volgens lopende audits op basis van door onze leveranciers verstrekte informatie bevatten onze producten geen stoffen in concentraties van > 0,1 gewichtsprocent, die in overeenstemming met artikel 59 (1,10) van de REACH-verordening zijn opgenomen in de kandidatenlijst. Om de veiligheid van onze producten en onze toeleveringsketen te kunnen waarborgen, vragen we onze leveranciers de REACH-regelgeving consequent toe te passen. Het waarborgen van de conformiteit met de REACH-regelgeving maakt deel uit van onze kwalificatienormen voor leveranciers.

VERKLARING INZAKE OORSPRONG

Alle producten van VISION worden gemaakt in de Volksrepubliek China. Producten van VISION worden door VISION naar de EU geïmporteerd. VISION is volledig eigendom van Azlan Logistics Ltd., dat geregistreerd is in Engeland onder nr. 04625566 te Redwood 2, Chineham Business Park, Crockford Lane, Basingstoke, Hampshire, RG24 8WQ.

LEVENSLANGE RETOURGARANTIE

Dit product wordt geleverd met een levenslange retourgarantie. Als er een probleem optreedt, moet u een GEDETAILLEERDE BESCHRIJVING van het defect geven. Sommige producten van Vision zijn zeer technisch en vereisen probleemoplossing voor alle elementen van de installatie, omdat het ook kan voorkomen dat het niet het product van Vision is dat defect is. Hierdoor kan de leverancier weigeren een artikel te vervangen als er geen adequate beschrijving wordt gegeven.

- De garantie geldt uitsluitend voor de originele koper van het product en kan niet worden overgedragen.
- De garantie is van toepassing op het volgende:
 - Defect van een willekeurige component, waaronder de voeding.
 - Schade die wordt vastgesteld wanneer het product voor het eerst uit de verpakking wordt gehaald, mis dezer binnen 24 uur na aankoop wordt gemeld.
- Als het product DOA (defect bij ontvangst) is, hebt u 21 dagen vanaf de

- Esta garantia protege-o do seguinte:
 - Defeito em qualquer componente, incluindo a fonte de alimentação.
 - Danos detetados quando o equipamento é inicialmente retirado da embalagem, se comunicados no prazo de 24 horas após a compra.
- Se o equipamento estiver completamente inoperacional no momento da entrega, dispõe de 21 dias a partir da data de compra para notificar o distribuidor nacional, através do seu revendedor de AV.
- O comprador original é responsável pelo envio do equipamento para o centro de assistência designado pela Vision.
- A responsabilidade da Vision está limitada ao custo de substituição da unidade defeituosa em garantia, exceto em caso de morte ou ferimentos (EU85/374/EEC).
- Caso se trate de um produto em fim de série (EOL), a Vision efetuará a devolução do valor pago, em vez da substituição.
- Esta garantia não protege este equipamento contra anomalias causadas por utilização excessiva, má utilização, instalação incorreta, alimentação elétrica instável ou deficiente, ou modificação.

A Vision tem por objetivo enviar o artigo de substituição no prazo de 5 dias úteis, mas isso poderá não ser sempre possível; nesses casos, o artigo será enviado logo que possível. Os consumidores finais e revendedores do Reino Unido podem solicitar assistência em <http://www.visionaudiovisual.com/support>.

EXCLUSÃO DE RESPONSABILIDADES: Uma vez que estamos empenhados em melhorar os nossos produtos, os detalhes acima poderão ser alterados sem aviso prévio. Este Manual de Utilizador é publicado sem garantia e quaisquer melhoramentos ou alterações efetuados, que sejam necessários devido a erros tipográficos, imprecisões da informação atual ou melhoramentos nos programas e/ou equipamento, poderão ser feitos a qualquer altura, sem aviso prévio. Essas alterações serão introduzidas em novas edições do Manual de Utilizador.

AVISOS

PARA PRODUTOS ELETRÔNICOS

Cuidado – risco de choque elétrico. Não abrir.

Utilize apenas tomadas de corrente CA domésticas. Ligar a uma tomada com uma tensão superior poderá constituir risco de incêndio. Não desligue a ficha da tomada de corrente CA puxando o cabo; puxe sempre pela própria ficha. Se não tencionar utilizar o produto durante um período de tempo considerável, desligue-o da tomada. Certifique-se de que o cabo de alimentação não está torcido, esmagado ou cortado.

Não instale este equipamento num local exposto a luz solar direta ou próximo de aquecedores, nem em locais muito frios, locais sujeitos a vibrações fortes ou pó, nem em locais com ventilação insuficiente. Não exponha este equipamento a ambientes com humidade excessiva, chuva, vapores de água, pingos ou salpicos. Não coloque objetos com líquidos sobre o equipamento ou perto dele.

Antes de deslocar o equipamento, certifique-se de que retira o cabo de alimentação da tomada CA e de que desliga os cabos que o ligam a outros equipamentos. Se detetar um odor ou fumo anormal, desligue imediatamente o equipamento e retire o cabo de alimentação da tomada. Contacte o seu revendedor ou a Vision.

PARA PRODUTOS MOTORIZADOS

- Este equipamento utiliza um motor muito potente para levantar monitores pesados. Leia e compreenda este manual antes de efetuar a instalação.
- O não cumprimento das instruções de segurança e instalação pode causar ferimentos corporais graves.
- Este suporte só deve ser manuseado por utilizadores com mais de 18 anos de idade.
- O suporte não deve ser manuseado por pessoas que estejam sob a influência de álcool ou drogas recreativas.
- Utilize o equipamento de segurança correto e cumpra as regras de saúde e segurança no trabalho.
- A carga de trabalho segura (SWL) deste equipamento encontra-se disponível no sítio web da VISION.
- Certifique-se de que é instalado num local apropriado – por exemplo, sem obstruir uma saída de emergência.
- Verifique a estabilidade após a instalação. Certifique-se de que o monitor está encaixado no lugar de forma segura.
- A instalação tem de ser feita por um instalador de equipamento audiovisual especializado.
- Deixe um espaço de 500 mm x 500 mm em volta do suporte de chão.
- Evite instalar o equipamento num ambiente húmido, sob luz solar direta ou perto de gases ou líquidos corrosivos.
- O encaminhamento de cabos ao longo do suporte tem de cumprir os regulamentos locais.
- Utilize uma posição de memória para definir o limite superior, de modo a evitar que o monitor entre no teto.

Tenha o máximo cuidado ao baixar o suporte. Mantenha os obstáculos bem afastados. O suporte pode esmagar uma pessoa ou o monitor pode soltar-se e cair em cima de alguém. Podem ocorrer ferimentos graves. Caso fique sem vigilância, o telecomando deve ficar fora do alcance das crianças.

PARA PRODUTOS SEM FIOS E BLUETOOTH

Nunca utilize este equipamento perto de um avião ou de instalações de saúde. Ele pode causar interferência. A utilização do equipamento nos seguintes locais pode resultar numa saída de vídeo/áudio anormal:

- Equipamento instalado em paredes feitas de betão;
- Equipamento localizado junto a um frigorífico, forno de micro-ondas ou outros dispositivos metálicos;
- Um espaço demasiado cheio, onde os sinais sem fios podem ficar bloqueados.

Este equipamento foi testado e fabricado para estar em conformidade com as regras de segurança de cada país; no entanto, não há garantia de que não ocorra interferência em algumas situações. Se houver interferência, ajuste a distância entre o transmissor e o recetor. Este equipamento pode interferir com dispositivos sem fios de 5 GHz. Se houver interferência, configure o seu router de 5 GHz apenas para a banda de 2,4 GHz.

Declaração sobre Interferência da Comissão Federal de Comunicações

Este equipamento foi testado e considerado em conformidade com os limites para um dispositivo digital de Classe B, de acordo com a Parte 15 das Regras da FCC. Este equipamento gera, usa e pode irradiar energia de radiofrequência e, em casos extremos, pode provocar interferências prejudiciais nas comunicações de rádio. Se isso acontecer, o utilizador deverá tentar:

- repositonar a antena recetora;
- aumentar a distância entre o equipamento e o recetor;
- ligar o equipamento a um circuito de corrente diferente.

Declaração sobre Exposição a Radiações

Este equipamento está em conformidade com os limites da norma IC de exposição a radiações estabelecidos para um ambiente não controlado. Este equipamento deve ser instalado e utilizado com uma distância mínima de 20 cm entre o irradiador e o seu corpo.