

VISION 

SB-900P POWERED SPEAKERS

BRUGERMANUAL



www.visionaudiovisual.com/da/techaudio/sb-900p/

KONFORMITETSERKLÆRING

Når relevant, er Vision-produkter certificerede og overholder alle kendte lokale regulativer iht. "CB-certificering"-standarden. Vision forpligter sig til at sikre, at alle produkter opfylder alle relevante certificeringsstandarder for salg i EU og andre deltagende lande.

Produktet beskrevet i denne brugermanual opfylder standarderne RoHS (EU-direktiv 2002/95/EF) og WEEE (EU-direktiv 2002/96/EF). Dette produkt bør returneres til salgsstedet efter afsluttet produktlevetid med henblik på genanvendelse.

ADVARSLER



CAUTION
RISK OF ELECTRIC SHOCK
DO NOT OPEN



FORSIGTIG: RISIKO FOR ELEKTRISK STØD MÅ IKKE ÅBNES
ADVARSEL: FOR AT REDUCERE RISIKOEN FOR ELEKTRISK STØD MÅ DÆKSLET IKKE FJERNES (ELLER BAGBEKLÆDNINGEN). DER ER INGEN DELE INDENI DER KAN VEDLIGEHOJDES AF BRUGEREN. VEDLIGEHOJDELSE SKAL UDFØRES AF KVALIFICERET SERVICEPERSONALE.

 Lynet med pilehovedsymbolet indeni en ligesidet trekant, skal advare brugeren om tilstedeværelsen af ikke-isoleret "farlig spænding" indeni i produktets afskærmning, som kan være tilstrækkelig stærk til at udgøre en risiko for, at personer kan få elektrisk stød.

 Udråbstegnet inden i en ligesidet trekant, skal advare brugeren om tilstedeværelsen af vigtige driftsrelaterede og vedligeholdelsesinstruktioner (servicering) i manualen, som følger med apparatet.

ADVARSEL: FOR AT REDUCERE RISIKOEN FOR BRAND ELLER ELEKTRISK STØD, MÅ DETTE APPARAT IKKE UDSÆTTES FOR REGN ELLER FUGT.

Alle produkter er designet og importeret ind i EU af 'Vision' som fuldt ud ejes af 'Azlan Logistics Ltd.', registreret i England nr. 04625566 i Lion House Pioneer Business Park Clifton Moor York YO30 4GH, Storbritannien WEEE-registrering: GD0046SY



OPRINDELSESERKLÆRING

Alle Vision-produkter er fremstillet i den Kinesiske Folkerepublik.

ANVEND KUN ALMINDELIGE HUSHOLDNINGSSSTIKKONTAKTER

Der kan opstå brandfare, hvis enheden forbindes med en stikkontakt med højere spænding.

HÅNDTER STRØMLEDNINGEN FORSIGTIGT

Træk ikke stikket ud af stikkontakten ved at trække i ledningen; træk altid i selve stikket. Det kan beskadige ledningen, hvis du trækker i den. Hvis enheden ikke skal anvendes i et længere tidsrum, skal du koble den fra strømforsyningen. Anbring ikke møbler eller tunge genstande på ledningen, og forsøg at undgå at tabe tunge genstande på den. Der må ikke bindes knude på ledningen. Dels kan ledningen blive beskadiget, og dels kan der opstå en kortslutning, som kan udgøre en risiko for brand.

INSTALLATIONSSTED

Undgå at installere dette produkt på følgende steder:

- Våde eller fugtige steder
- Steder der er udsat for direkte sollys eller i nærheden af varmeudstyr
- Ekstremt kolde steder
- Steder der er udsat for megen vibration eller støv
- Steder med dårlig ventilation

Udsæt ikke dette produkt for vandstænk o.l. **ANBRING IKKE GENSTANDE FYLDT MED VÆSKE PÅ ELLER I NÆRHEDEN AF DETTE PRODUKT!**

SÅDAN FLYTTES ENHEDEN

Inden du flytter enheden, skal du trække stikket ud af stikkontakten og frakoble kabler der er koblet til andre enheder.

ADVARSELSTEGN

Hvis du opfatter en underlig lugt eller røg, skal du med samme slukke for produktet og koble strømmen fra. Kontakt din genforhandler eller Vision.

EMBALLAGE

Gem al emballage. Dette er nødvendigt, hvis enheden skal forsendes i forbindelse med reparationer.

HVIS DEN ORIGINALE EMBALLAGE IKKE ANVENDES TIL AT RETURNERE ENHEDEN TIL SERVICECENTRET, DÆKKET SKADER OPSTÅET VED TRANSPORTEN IKKE AF GARANTIENTEN.

WATT

Den mest konsekvente standarder til måling af watt er "Program Power" og "RMS" da de måler gennemsnitlige vedvarende niveauer.

Når højtalere har indbyggede forstærkere, er belastningen (modstand, målt i ohm) kendt, hvilket betyder, at wattnormeringen er fast.

SÆRLIGE ADVARSLER

Dette produkt må aldrig bruges i nærheden af et luftfartøj eller lægefacilitet. Det kan forvolde interferens.

Brug af produktet på følgende steder kan medføre i unormal video- og lydudgang:

- Produkt installeret i vægge fremstillet af beton
- Produkt placeret i nærheden af et køleskab. Mikrobølgeovn eller andre metalgenstande
- Et overfyldt lokale, hvor de trådløse signaler kan være blokeret

Dette produkt er blevet testet og fremstillet, så det overholder hvert lands sikkerhedsregler. Der er dog ingen garanti for, at der ikke vil opstå interferens i nogle scenarier. Hvis der opstår interferens, skal afstanden mellem sender og modtager justeres.

FEDERAL COMMUNICATIONS COMMISSION'S ERKLÆRING OM INTERFERENS

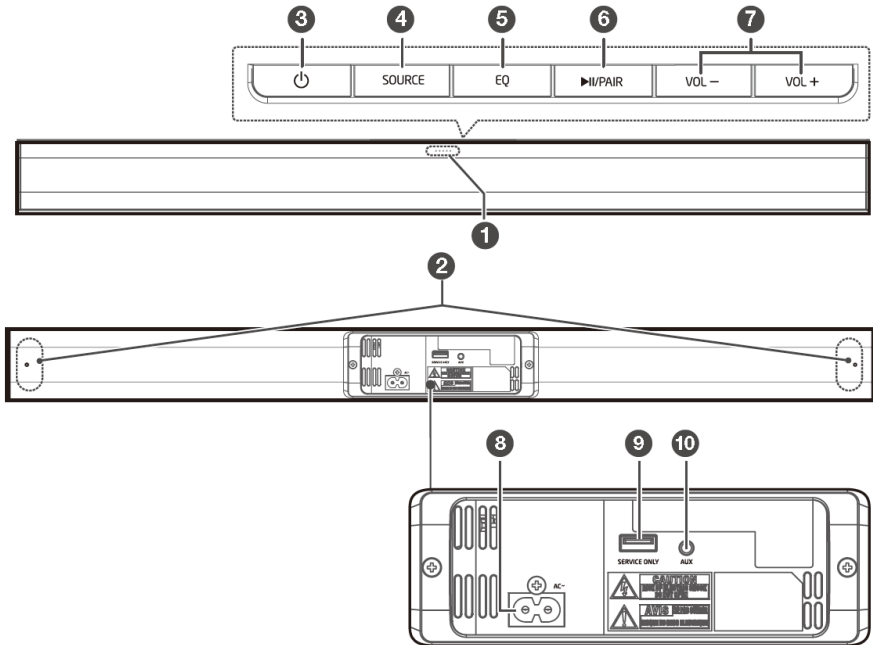
Dette udstyr er blevet testet og konstateret at overholde grænserne for en digital enhed i Klasse B, ifølge Del 15 i FCC-reglerne. Dette udstyr genererer, bruger og kan udstråle radiofrekvensenergi og kan i ekstreme tilfælde forårsage skadelig interferens på radiokommunikation. Hvis det sker, skal brugeren forsøge at:

- Flytte modtagerantennen
- Øge afstanden mellem udstyret og modtageren
- Forbinde udstyret til et andet strømkredsløb.

ERKLÆRING OM STRÅLINGSEKSPONERING:

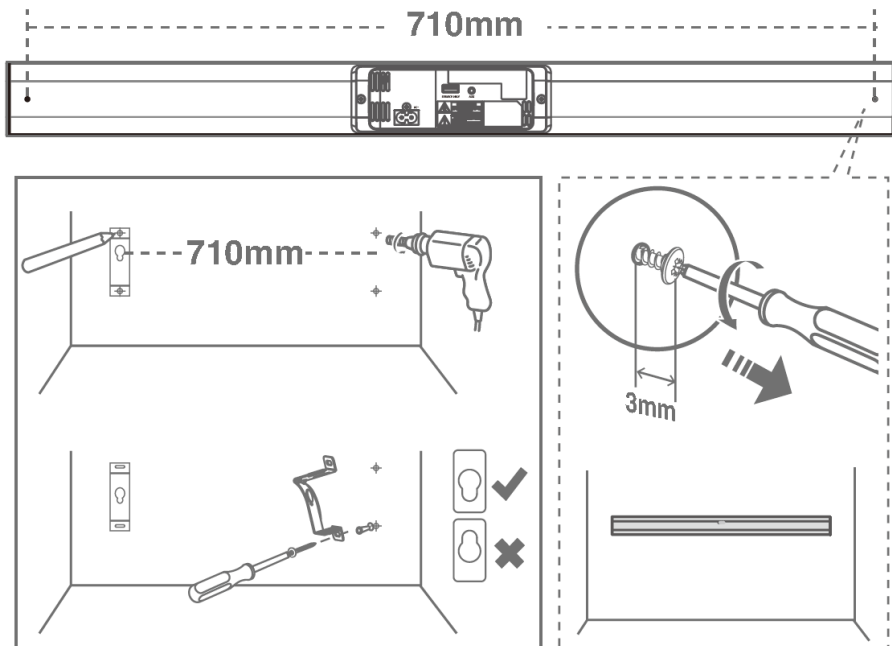
Dette udstyr overholder IC-grænser for strålingseksponering fremsat for et ukontrolleret miljø. Dette udstyr skal installeres og bruges med en minimumsafstand på 20 cm mellem radiatoren og din krop.

KABINET



1. LED-indikatorer foran
 - Rød STANDBY
 - Grøn AUX
 - Blå Bluetooth
2. Skruer til vægbeslag
3. Knappen Standby
4. Knappen SOURCE
5. Knappen EQ Equaliser
6. Knappen PLAY/PAIR
 - Afspil indhold, eller sæt indhold på pause på Bluetooth-kildeenhed.
 - Tryk og hold nede for at aktivere parringsfunktion og fjerne eksisterende parret enhed.
7. Knapperne VOL+/VOL-. Hvis en BT-kilde er parret og aktiv, justerer lydstyrkeknapperne enhedens lydstyrkeniveau.
8. Figur-8 (accepterer C7) strømstik
9. USB-stik KUN TIL SERVICE
10. AUX 3,5 mm Minijack-indgangsstik

INSTALLATION



AUTO STANDBY

Dette produkt har automatisk standby for AUX- og BT-indgangene.

- Det slukker efter 15 minutter.
- Det tænder automatisk, når signalet registreres.
- Det afhænger af indgangsfølsomhed for at kunne gøre dette. Sørg for, at lydstyrken på kildeenheden er skruet op.

DEAKTIVÉR

Stil enheden på STANDBY, og hold knappen V+ inde, indtil den blå LED blinker. Den blå LED blinker langsomt én gang.

Gør det samme igen for at aktivere. Den blå LED blinker hurtigt tre gange.

SLUK OG TÆND FOR STRØMMEN

Hvis der slukkes og tændes for strømmen, vil dette produkt automatisk tænde og genoptage de tidligere indstillinger.

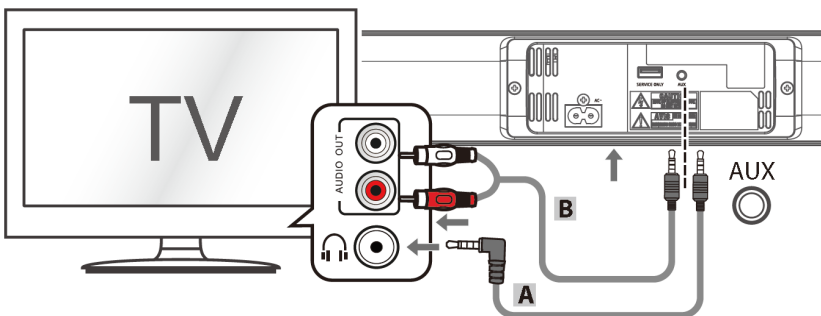
EQ

Ved tryk på denne knap vises:

- Film
- Musik
- Tale

MINIJACK-INDGANG (HOVEDTELEFONSTIK)

Tilslut kildeenhed som vist (kabler medfølger ikke)



Brugt som vist kan TV-fjernbetjeningen bruges til at justere lydstyrken. Bemærk: Ikke alle fjernsyn har et hovedtelefonstik.

BLUETOOTH-INDGANG

Første gang du tilslutter, skal du parre din enhed. I dette eksempel har vi parret en telefon.

1. TRYK PÅ SOURCE FOR AT AKTIVERE BT-INDGANG Blå indikator begynder at blinke.
2. GÅ TIL INDSTILLINGER/BLUEOOTH PÅ TELEFONEN Du kan se, at SB-900P er vist. Hvis ikke den er vist, er den muligvis allerede parret til en anden enhed (blå indikator er holdt op med at blinke). Tryk på knappen PAIR, og hold den nede, indtil den blå indikator begynder at blinke.
3. INDTAST ADGANGSKODEN 0000 (nul fire gange). Når den parres, lyser den blå indikator konstant.

Bemærkninger:

- Rækkevidden er ca. 8 meter
- Hvis signalstyrken er svag, og forbindelsen er gået tabt, vil soundbaren gå tilbage til parringstilstand.
- Dette produkt bruger Bluetooth version 4.2. Der er ikke garanti for, at det fungerer med alle kildeenheder.
- Dette produkt kan kun parres med én kilde ad gangen.
- Hvis ikke der parres med en kilde inden for 2 minutter, vender det tilbage til den tidligere kilde.

SPECIFIKATIONER

PRODUKTMÅL: 745 x 93 x 62 mm (bredde x dybde x højde)

STØRRELSE MED EMBALLAGE: 900 x 135 x 105 mm

PRODUKTVÆGT: 1,4 kg

VÆGT MED EMBALLAGE: 2,0 kg

KONSTRUKTIONSMATERIALE: Plast

FARVE: Blank sort

TEKNISKE OPLYSNINGER:

Forstærkerudgang: 2 x 15 watt (RMS) ved 8 ohm

Drivere: 2

Indgang 1: Aux ind (3,5 mm)

Indgangsfølsomhed: 500 mV

Højttalerimpedans: 8 ohm

Følsomhed: 88 dB (1W/1m)

Frekvensrespons: 90 Hz-20 kHz

Strømforgbrug: 30 W (<0,5 W standby)

Bluetooth: V4.2

Maks. strøm, der sendes: <5 dBm

Frekvensbånd: 2402-2480 MHz

Strømindgang: DC 20V/3A

MEDFØLGENDE TILBEHØR:

2 x L-formede universelle monteringsbånd – til at hænge soundbaren under fladskærmen

4 x 1,5 m Figur-8-strømkabel (højrevinklet stik: UK/EU/US, normalt stik: AU)

STRØMFORSYNING: 100-240 V 50/60 Hz vekselstrøm intern strømforsyning

GARANTI: Livslang returret til forhandler

OVERHOLDELSE: RoHS, WEEE, CE/EMC, FCC, IEC, RCM-POC, RCM, REACH

BESTILLINGSKODE TIL RESERVEDELE: SB-900P [EU SAP: 4725414 / US SAP: 13332295]

JURIDISK ANSVARFRASKRIVELSE: Da vi forpligter os til at forbedre vores produkter, kan oplysningerne ovenfor ændre sig uden forudgående varsel. Denne brugermanual er udgivet uden garanti, og alle forbedringer eller ændringer i brugermanualen nødvendiggjort af typografiske fejl, unøjagtigheder i den aktuelle information eller forbedringer af programmer og/eller udstyr kan ske når som helst og uden varsel. Sådanne ændringer vil blive inkluderet i nyere udgaver af brugermanualen.