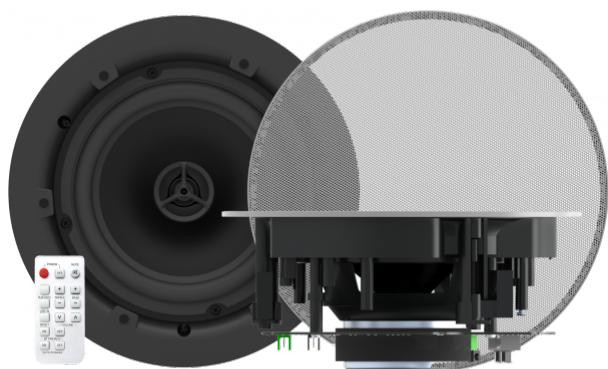


- 2 amplificadores integrados de 30 vatios (RMS)
- 1 entrada mediante cable / 1 entrada mediante Bluetooth
- Pueden conectarse en cadena
- Incluye mando a distancia por infrarrojos



Los CS-1800P se basan en los altavoces de techo pasivos de Vision, pero cuentan con un potente amplificador de 60 vatios integrado que elimina la necesidad de amplificador externo. Son idóneos para salas de reuniones y aulas que requieren una solución de sonido discreta.

Bluetooth 4.0 (Evolución a largo plazo)

Pueden conectarse directamente de manera inalámbrica desde un teléfono u ordenador portátil. Nota: La ejecución de los controladores de Bluetooth en ordenadores con Windows puede variar, por lo que no siempre funcionan.

Cambio de nombre de Bluetooth

***Disponibles en todos los artículos enviados a partir de febrero de 2018. Conéctelo a un PC a través de USB para cambiar el nombre y establecer el PIN.

Cambios automáticos

Puede elegir la opción de cambiar automáticamente a la entrada de Bluetooth al sincronizar con un dispositivo, o bien cambiarla manualmente cuando le convenga.

Mando a distancia

El mando a distancia por infrarrojos dispone de una amplia gama de opciones, incluido el ajuste de agudos y graves.

Receptores de infrarrojos delantero y trasero

Puede cambiar entre el receptor de infrarrojos delantero o el receptor de infrarrojos trasero (si está usando un sistema de control por cable), o bien desactivarlos.

Maestro/Esclavo

Al igual que los demás altavoces autoamplificados de Vision, estos también se venden y vienen embalados por pares. El amplificador está alojado en el altavoz "maestro", en el cual se encuentra el panel de conexión, y hay una salida de altavoz que se conecta con el altavoz "esclavo" pasivo.

Conexión en cadena

Si necesita instalar dos pares en la sala, una salida de audio le permite transmitir la señal de audio a un segundo par de CS-1800P. De hecho, puede conectar en cadena tantos pares como necesite mediante esta salida de audio de nivel de línea.

RS-232

Para una mejor integración en un entorno audiovisual totalmente controlado, estos altavoces pueden controlarse mediante códigos (de serie) RS-232.

Memoria

Cuando los altavoces CS-1800P están encendidos, se activan automáticamente, y recuerdan los ajustes de volumen y entrada anteriores. Al volverlos a encender, los altavoces cobran vida automáticamente.

Drivers bidireccionales

Estos altavoces cuentan con un diseño de woofer y tweeter de dos vías que ofrecen un sonido extraordinario para contextos de presentación o enseñanza.

Modo de reposo automático

Si el amplificador no detecta ninguna entrada, se pone automáticamente en modo de reposo. Al pulsar el botón de reproducción del dispositivo fuente, se vuelve a encender automáticamente. Esta función automática se puede deshabilitar con el mando a distancia.

Rejilla sin bisel

La rejilla sin bisel se fija magnéticamente en su sitio una vez que se han asegurado los altavoces.

Fácil de instalar

Se incluye una plantilla de recorte para que el instalador pueda seguir fácilmente la línea de corte en la placa del techo. Basta con que perfore un orificio de 198 mm (7,8") y coloque el altavoz; es así de rápido y sencillo.

Poco profundo

Con solo 95 mm (3,74") de profundidad, el CS-1800P se puede colocar de forma óptima en cualquier lugar de la habitación. Puede encajarse en cualquier entorno que tenga un falso techo.

Filtro de cruce

Se incluye un circuito de filtro de cruce de alta calidad para dividir el trabajo entre el woofer y el tweeter.

ESPECIFICACIONES

DIMENSIONES DEL ALTAVOZ

232 x 95 mm / 8,8" x 3,7" (224 mm de diámetro sin rejilla)

TAMAÑO DE CORTE

198 mm / 7,8"

DIMENSIONES DEL PAQUETE

250 x 250 x 270 mm / 9,8" x 9,8" x 10,6"

PESO DEL ALTAVOZ MAESTRO

1,3 kg / 2,9 lb

PESO DEL ALTAVOZ ESCLAVO

1,1 g / 2,7 lb

PESO DE LA CAJA

4,0 kg / 8,8 lb (por par)

MATERIAL DE FABRICACIÓN

plástico ABS

COLOR

blanco

SALIDA DEL AMPLIFICADOR

2 de 30 vatios (RMS)

WOOFER

6,5" de polipropileno

TWEETER

0,5" de seda

IMPEDANCIA DE SALIDA

8 ohmios

SENSIBILIDAD

89 dB (1 W/1 m)

RESPUESTA DE FRECUENCIA

80 Hz-20 kHz

CONSUMO DE ENERGÍA

≤ 70 w

ENTRADA DE NIVEL DE LÍNEA

salida de audio (RCA)

SALIDA DEL ALTAVOZ

conector Phoenix

ENTRADA DE CONEXIÓN EN CADENA

miniconector de 3,5 mm

SALIDA DE CONEXIÓN EN CADENA

miniconector de 3,5 mm

ENTRADA DEL ALTAVOZ

conector Phoenix

ACCESORIOS INCLUIDOS

1 cable de altavoz de 5 m (16,4') de largo 1 mando a distancia (batería incluida: CR2025 3V Li-Mn)

SUMINISTRO DE CORRIENTE

fuentes de alimentación externa de CA de 100-240 V 50/60 Hz – 24 voltios / 3 amperios

TRANSFORMADOR TIPO ORDENADOR PORTÁTIL

INCLUYE 4 CABLES DE ALIMENTACIÓN TIPO 8 DE 0,5 M

Reino Unido/Europa/EE. UU./Australia

LONGITUD DEL CABLE DE CC

1,5m (5ft)

DIMENSIONES DEL TRANSFORMADOR

120 x 52 x 32 mm / 4,72" x 2,0" x 1,2"

GARANTÍA

Reparación en punto de servicio durante toda la vida útil del producto

CONFORMIDAD NORMATIVA

RoHS, CE/EMC, IEC, RCM-SDOC, RCM-POC, BT, CE-RED, FCC-BT3, FCC-BT4, REACH

MANDO A DISTANCIA POR INFRARROJOS DE REPUESTO

CS-1800P RC [SAP: 3940955]

FUENTE DE ALIMENTACIÓN DE REPUESTO (PSU)

TC2 P24V3A [SAP: 3940953]