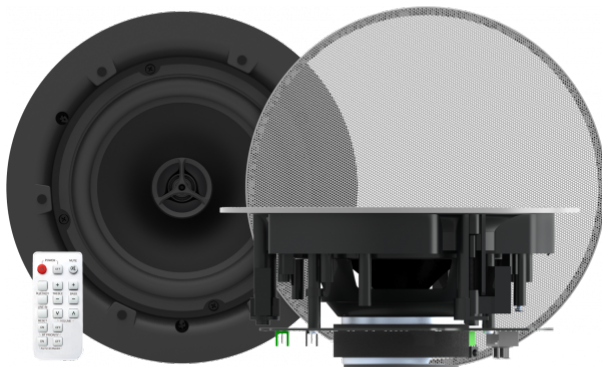


Integrierter 2 x 30-Watt-Verstärker (RMS)

1 x kabelgebundener Eingang/1 x Bluetooth-Eingang

Kettenschaltung möglich

Inklusive IR-Fernbedienung



Die CS-1800P basieren auf den passiven Deckenlautsprechern von Vision, sind aber mit einem leistungsstarken 60 W-Verstärker ausgestattet, damit kein externer Verstärker verwendet werden muss. Sie eignen sich für Konferenzräume und Klassenzimmer, in denen eine diskrete Audiolösung erforderlich ist.

Bluetooth 4.0

Die direkte Verbindung mit Smartphone oder Laptop ist möglich. Hinweis: Da die Implementierung der Bluetooth-Treiber auf Windows-Computern variabel ist, funktionieren sie nicht immer.

Bluetooth umbenennen

***Erhältlich für Geräte, die ab Februar 2018 geliefert werden
Verbinden Sie sich über USB mit einem PC und richten Sie dann die PIN ein.

Automatisches Umschalten

Sie können automatisch zum Bluetooth-Eingang wechseln lassen, wenn ein Gerät gekoppelt ist, oder manuell umschalten, wenn Sie bereit sind.

Fernbedienung

Die IR-Fernbedienung bietet umfassende Funktionen, unter anderem zur Einstellung von Tiefen und Höhen.

Infrarot an Vorder- und Rückseite

Sie haben die Möglichkeit, zwischen dem IR-Empfänger an der Vorderseite und dem IR-Empfänger an der Rückseite umzuschalten (bei Verwendung eines kabelgebundenen Steuersystems) oder beide auszuschalten.

Master/Slave

Diese Lautsprecher werden wie auch andere Aktiv-Produkte von Vision paarweise verpackt und verkauft. Der Verstärker ist im „Master“-Lautsprecher mit dem Verbindungspanel eingebaut. Durch den Lautsprecheranschluss kann die Verbindung mit dem passiven „Slave“-Lautsprecher hergestellt werden.

Kettenschaltung

Wenn Sie Ihren Raum mit zwei Lautsprecherpaaren ausstatten möchten, können Sie das Audiosignal an ein weiteres Paar CS-1800P weiterleiten. Tatsächlich ist es per Kettenschaltung möglich, über den Line-Pegel-Ausgang so viele Lautsprecher wie erforderlich zusammenzuschalten.

RS-232

Für die Integration in eine vollständig gesteuerte audiovisuelle Umgebung sind diese Lautsprecher über (serielle) RS-232-Codes steuerbar.

Arbeitsspeicher

Wenn der CS-1800P an das Stromnetz angeschlossen wird, schaltet er sich automatisch ein und verwendet die vorherigen Eingabe- und Lautstärkeinstellungen. Durch Einschalten des Stroms werden die Lautsprecher automatisch aktiviert.

2-Wege-Treiber

Diese Lautsprecher sind mit einem 2-Wege-Tieftöner- und Hochtöner-System ausgestattet, das sich hervorragend für Vorträge und Präsentationen eignet.

Auto-Standby

Wenn der Verstärker keinen Eingang erkennt, schaltet er automatisch in den Standby-Modus um. Sobald Sie auf Ihrem Ausgangsgerät auf Wiedergabe drücken, schaltet er sich automatisch wieder ein. Diese automatische Funktion kann mit der Fernbedienung deaktiviert werden.

Gitter im Nahtlos-Design

Nach Befestigung eines Lautsprechers lässt sich das zugehörige, Gitter im Nahtlos-Design magnetisch einrasten.

Einfache Montage

Durch die mitgelieferte Schablone lässt sich der entsprechende Ausschnitt in der Deckenfliese ganz unkompliziert schneiden. Schneiden Sie ein Loch mit einer Größe von 198 mm (7,8") und setzen Sie den Lautsprecher ein. Dies geht ganz schnell und einfach.

Flach

Mit einer Tiefe von nur 95 mm (3,74") lassen sich die CS-1800 optimal an vielen Stellen im Raum platzieren. Sie können überall dort angebracht werden, wo eine abgehängte Decke verfügbar ist.

Frequenzweiche

Eine hochwertige Frequenzweichenschaltung sorgt dafür, dass Hoch- und Tieftöner nur in ihren jeweiligen Bereichen arbeiten.

SPEZIFIKATIONEN

ABMESSUNGEN LAUTSPRECHER

232 x 95 mm / 9,1" x 3,7" (Durchmesser 224 mm ohne Gitter)

AUSSCHNITTGRÖSSE

198 mm / 7,8"

VERPACKUNGSABMESSUNGEN

250 x 250 x 270 mm / 9,8" x 9,8" x 10,6"

LAUTSPRECHERGEWICHT MASTER

1,3 kg / 2,9 lbs

LAUTSPRECHERGEWICHT SLAVE

1,2 kg / 2,7 lbs

KARTONGEWICHT

4,0 kg / 8,8 lbs (pro Paar)

KONSTRUKTIONSMATERIAL

Kunststoff (ABS)

FARBE

Weiß

VERSTÄRKERAUSGANG

2 x 30 Watt (RMS)

TIEFTÖNER

6,5 Zoll Polypropylen

HOCHTÖNER

0,5 Zoll Seidenmembran

AUSGANGSIMPEDANZ

8 Ohm

EMPFINDLICHKEIT

89 dB (1 W/1 m)

FREQUENZBEREICH

80 Hz-20 kHz

LEISTUNGS-AUFNAHME

≤ 70 w

HOCHPEGELEINGANG

2 Stereo-Cinch

LAUTSPRECHERAUSGANG

Phoenix-Anschluss

EINGANG FÜR KETTENSCHALTUNG

3,5-mm-Miniklinke

AUSGANG FÜR KETTENSCHALTUNG

3,5-mm-Miniklinke

LAUTSPRECHEREINGANG

Phoenix-Anschluss

ENTHALTENES ZUBEHÖR

1 x Lautsprecherkabel 5 m 1 x Fernbedienung (mit Batterie: CR2025 3V Li-Mn)

STROMVERSORGUNG

100-240 V AC 50/60 Hz Externes Netzteil – 24 Volt/3 Amp

TRANSFORMATOR IN LAPTOP-BAUWEISE

ENTHÄLT 4 X 0,5 M KLEINGERÄTE-STROMKABEL (C8)

UK/EU/US/AUS

LÄNGE GLEICHSTROMKABEL

1,5m (5ft)

ABMESSUNGEN TRANSFORMATOR

120 x 52 x 32 mm / 4.72" x 2.0" x 1.2"

GARANTIE

30 Jahre Garantie für Rücksendung ins Werk

KONFORM MIT

RoHS, CE/EMC, IEC, RCM-SDOC, RCM-POC, BT, CE-RED, FCC-BT3, FCC-BT4, REACH

ERSATZFERNBEDIENUNG

CS-1800P RC [SAP: 3940955]

ERSATZNETZTEIL (PSU)

TC2 P24V3A [SAP: 3940953]