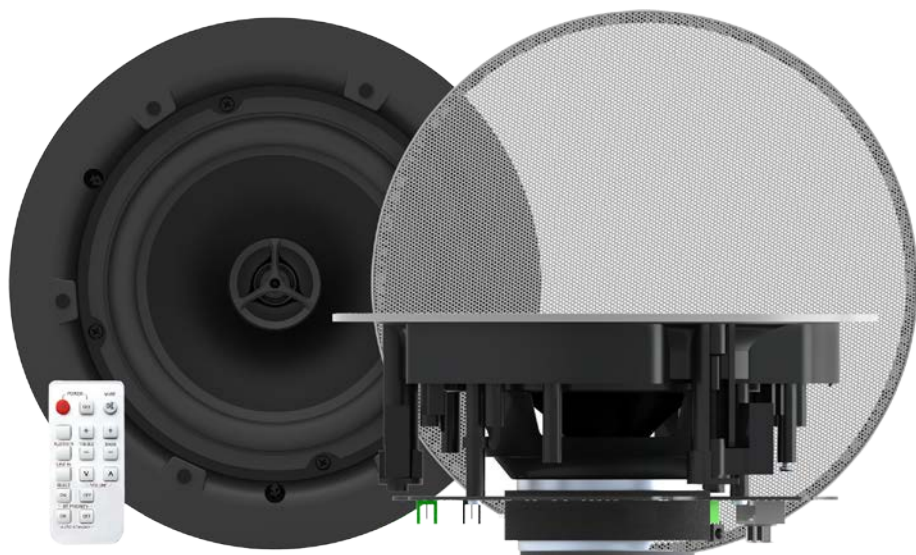


CS-1800P LUIDSPREKERS

HANDLEIDING



www.visionaudiovisual.com/nl/techaudio/cs-1800p

CONFORMITEITSVERKLARING

Indien van toepassing, zijn alle producten van Vision gecertificeerd en voldoen ze aan alle bekende lokale voorschriften die vereist zijn voor een CB-certificaat. Vision garandeert dat alle producten volledig voldoen aan alle normen die van toepassing zijn op verkoop in de EU en andere deelnemende landen.

Het product dat beschreven staat in deze handleiding voldoet aan de normen van de BGS-richtlijn (EU richtlijn 2002/95/EG) en de AEEA-richtlijn (EU richtlijn 2002/96/EG). Dit product moet aan het eind van de gebruiksduur voor recycling teruggebracht worden naar het verkooppunt.

WAARSCHUWING



CAUTION
RISK OF ELECTRIC SHOCK
DO NOT OPEN



WAARSCHUWING: RISICO OP ELEKTRISCHE SCHOK NIET OPENEN
WAARSCHUWING: OM HET RISICO OP EEN ELEKTRISCHE SCHOK TE VERMINDEREN, MAG DE BEHUIZING (OF ACHTERPLAAT) NIET VERWIJDERD WORDEN ER ZIJN GEEN ONDERDELEN DIE DE GEBRUIKER ZELF KAN ONDERHOUDEN. LAAT ONDERHOUD AAN GEKWALIFICEERD PERSONEEL OVER.

 Het symbool van de bliksemschicht in een gelijkzijdige driehoek is bedoeld om de gebruiker te attenderen op de aanwezigheid van niet-geïsoleerde 'gevaarlijke spanning' in het inwendige van het product, die sterk genoeg kan zijn om mensen een elektrische schok toe te dienen.

 Het uitroepteken in een gelijkzijdige driehoek is bedoeld om de gebruiker te attenderen op de aanwezigheid van belangrijke instructies voor bediening en onderhoud (service) in de literatuur die bij het apparaat geleverd wordt.

WAARSCHUWING: OM HET RISICO OP BRAND OF EEN ELEKTRISCHE SCHOK TE VERKLEINEN, HET APPARAAT NIET BLOOTSTELLEN AAN REGEN OF VOCHT.

'Vision' ontwikkelt en importeert alle producten naar de EU. Vision is volledig eigendom van Azlan Logistics Ltd., dat geregistreerd is in Engeland onder nr. 04625566 op adres Lion House, 4 Pioneer Business Park, Clifton Moor, York, YO30 4GH. AEEA-registratie: GD0046SY



VERKLARING INZAKE OORSPRONG

Alle producten van Vision worden gemaakt in de Volksrepubliek China.

GEBRUIK UITSLUITEND HUISHOUDELIJKE STOPCONTACTEN

Als het apparaat aan een stopcontact wordt aangesloten dat een hoger voltage levert, kan dat brandgevaar opleveren.

WEES VOORZICHTIG MET HET NETSNOER

Haal de stekker nooit uit het stopcontact door aan het snoer te trekken; trek altijd aan de stekker zelf. Trekken aan het netsnoer kan het beschadigen. Als u van plan bent om uw apparaat gedurende langere tijd niet te gebruiken, haal dan de stekker uit het stopcontact. Plaats geen meubels of andere zware objecten op het snoer en probeer te voorkomen dat er zware objecten op vallen. Leg geen knoop in het netsnoer. Het snoer kan niet alleen beschadigd worden, maar er kan ook kortsluiting optreden wat vervolgens brandgevaar oplevert.

PLAATS VAN INSTALLATIE

Vermijd dat het product onder de volgende omstandigheden wordt geïnstalleerd:

- Vochtige of natte plaatsen
- Plaatsen met direct zonlicht of dicht bij verwarmingsapparatuur
- Extreem koude locaties
- Plaatsen met buitensporig veel vibratie of stof
- Slecht geventileerde plaatsen

Stel dit product niet bloot aan druppelen of spatten. **ZET GEEN PRODUCTEN GEVULD MET VLOEISTOF OP OF IN DE BUURT VAN DIT PRODUCT!**

HET APPARAAT VERPLAATSEN

Zorg voor het verplaatsen van het apparaat dat het netsnoer uit het stopcontact is gehaald en ontkoppel kabels die op andere apparaten zijn aangesloten.

WAARSCHUWINGSSIGNALLEN

Als u een abnormale geur of rook opmerkt, schakel dit product dan meteen uit en haal de stekker uit het stopcontact. Neem contact op met uw tussenpersoon of met Vision.

VERPAKKING

Bewaar al het verpakkingsmateriaal. Dat is essentieel voor vervoer in het geval dat het apparaat gerepareerd moet worden.

ALS HET APPARAAT NIET IN DE ORIGINELE VERPAKKING NAAR DE REPARATIEDIENST WORDT GERETOURNEERD, ZAL SCHADE VEROORZAAKT TIJDENS HET TRANSPORT NIET ONDER DE GARANTIE VALLEN.

WATTAGE

De meest consistente normen voor het meten van wattage zijn 'Program Power' en 'RMS', omdat die gemiddelde, aanhoudende niveaus meten.

Wanneer luidsprekers geïntegreerde versterkers hebben, is de belasting (weerstand gemeten in ohm) bekend dus het vermogen is een vast getal.

CONNECTIVITEIT

Master

Ingangen in serie geschakeld (3,5 mm ministekker)

Deze ingang werkt alleen wanneer de IR-schakelaar in de stand UIT staat. Sluit niet rechtstreeks een telefoon of laptop op deze ingang aan.

Uitgangen in serie geschakeld (3,5 mm ministekker)

Luidsprekeruitgang (groene phoenix-connector)

Lijningang (2-phono of 3,5 mm ministekker)
Vanaf de koptelefoonstekker van uw telefoon of laptop, of Blu-ray

IR-ontvangerschakelaar

Voedingsingang (zwarte phoenix-connector)

Slave



LUIDSPREKERKABEL

Er is een 5 m (16 ft) lange luidsprekerkabel meegeleverd om de master te verbinden met de slave. U kunt ook een andere luidsprekerkabel gebruiken; deze moet niet-afgeschermd zijn en een minimale dikte van 0,75 mm hebben. DE GARANTIE VERVALT ALS U ONGESCHIKTE AFGESCHERMDE BEKABELING GEBRUIKT, ZOALS EEN PHONO- OF MINISTEKKERKABEL.

IR-ONTVANGERSCHAKELAAR

VOOR – De IR-ontvanger aan de voorkant is actief, d.w.z de IR-afstandsbediening kan normaal gebruikt worden.

ACHTER – De IR-ontvanger aan de achterkant is actief, d.w.z. de IR-ontvanger aan de voorkant is uitgeschakeld. Geschikt voor integratie in een bekabeld bedieningssysteem.

UIT – Zowel de ontvangers aan de voorkant en achterkant als de phono-ingang zijn uitgeschakeld. Gebruik deze stand wanneer deze set een in serie geschakelde "slave-set" is.

IN SERIE GESCHAKELD

U kunt meerdere sets tegelijk gebruiken. Er geldt geen beperking voor het aantal sets. De eerste set in de keten is de "master-set", die de ingangen schakelt en het volume regelt.

Alle "slave-sets" moeten de IR-schakelaar op UIT hebben staan, zodat de phono-ingang is uitgeschakeld en de ministekkeringang ingeschakeld.

IN – ontvangt het post-mix-lijnsignaal van een andere CS-1800P-set. Elke set die een signaal via deze ingang ontvangt, is een "slave-set". Deze ingang werkt alleen wanneer de IR-ontvangerschakelaar in de stand UIT staat.

Opmerking: Sluit niet rechtstreeks een laptop of telefoon op deze ingang aan. Deze ingang is alleen voor signalen die bewerkt zijn door een voorversterker.

UIT – stuurt post-mix-lijnsignalen door naar een andere set.

AUTOMATISCH SCHAKELEN NAAR BLUETOOTH

Gebruik BT PRIORITY op de afstandsbediening om automatisch te schakelen van lijningang naar Bluetooth-ingang wanneer er een Bluetooth-apparaat wordt gekoppeld.

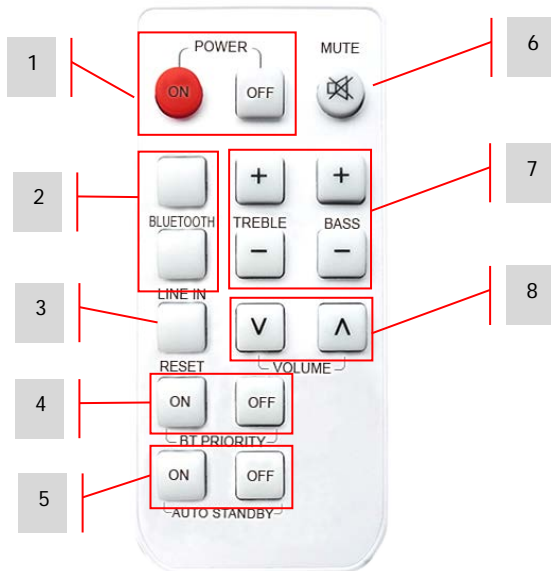
Indien UIT moet het schakelen handmatig worden uitgevoerd.

Opmerking: Aangezien Bluetooth niet altijd goed geïmplementeerd is op pc's kan het zijn dat het niet werkt.

AUTO STANDBY

Gebruik AUTO STANDBY op de afstandsbediening om de functie automatische standby in te schakelen. Met deze functie worden de luidsprekers na 30 minuten inactiviteit in standby gezet.

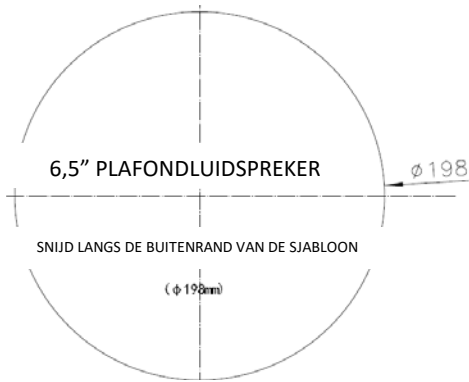
AFSTANDBEDIENING



1. POWER aan/uit
2. INGANGSELECTIE Bluetooth / (bekabelde) lijningang
3. RESET toon resetten naar fabrieksinstelling
4. BLUETOOTH PRIORITY automatisch schakelen naar Bluetooth wanneer een Bluetooth-apparaat wordt gekoppeld
5. AUTO STANDBY activeren of deactiveren
6. MUTE
7. TONE treble en bass
8. VOLUME

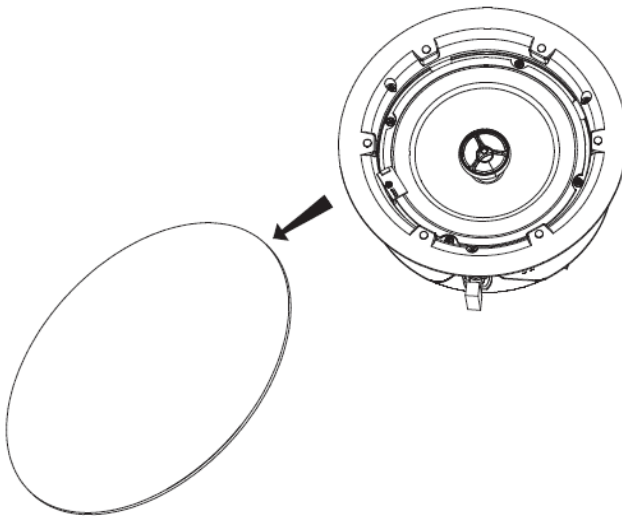
INSTALLATIE

1. GATEN IN DE PLAFONDTEGELS MAKEN Teken rond de meegeleverde kartonnen sjabloon (de cirkel heeft een diameter van 198 mm / 7,8"). Snijd langs deze lijn.

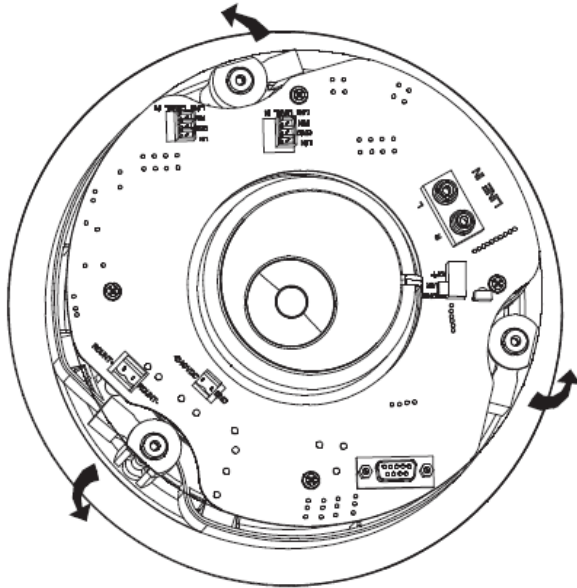
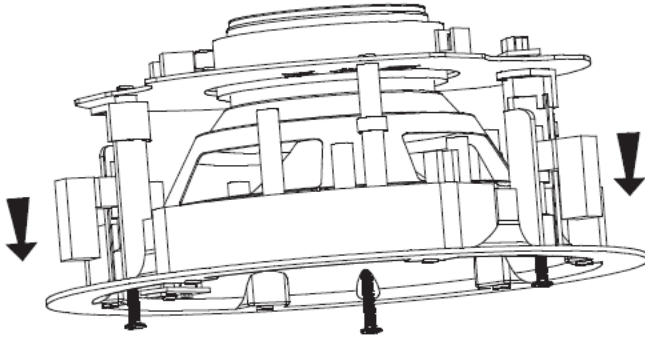


NB: deze luidsprekers kunnen alleen worden geplaatst in verlaagde plafonds.

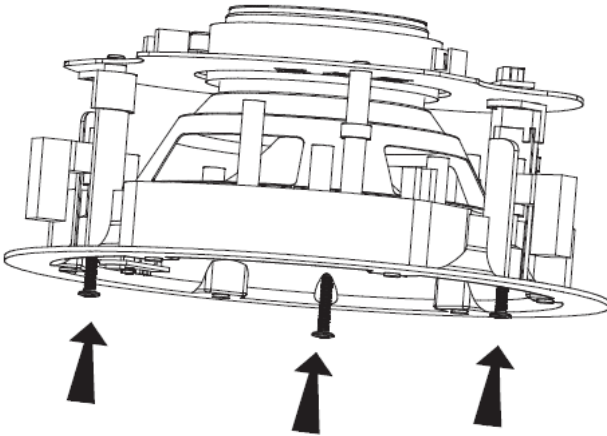
2. ROOSTER VERWIJDEREN Verwijder het rooster van de luidsprekers.



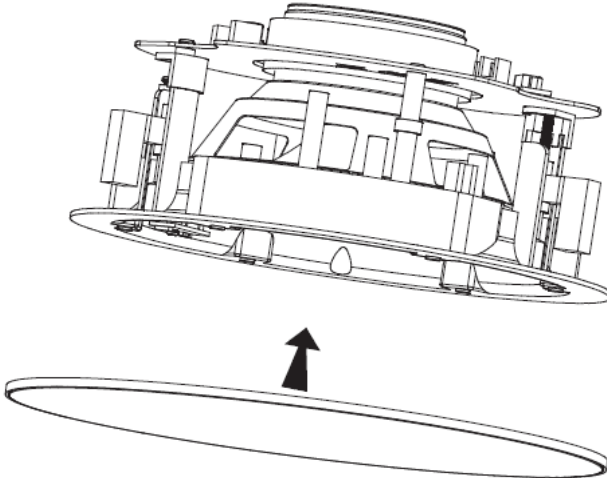
3. **KLEMMEN LOSMAKEN** Draai de afgebeelde schroeven los. De klemmen draaien naar binnen.



4. **IN PLAFONDTEGEL PLAATSEN** Draai de schroeven los zoals hieronder afgebeeld. De ophangklemmen draaien automatisch naar buiten en draaien vast aan de plafondtegels.



5. **ROOSTER BEVESTIGEN** Het rooster wordt met behulp van magneten op zijn plaats gehouden.



NB: deze luidsprekers zijn niet waterbestendig en niet ontworpen voor gebruik in zeer vochtige ruimten.

STATUSINDICATORS

Op de voorkant bevindt zich een rij status-leds.

BLAUWE LED – Bluetooth-ingang

Langzaam knipperend: Bluetooth bevindt zich in de koppelstand

Aan: Apparaat gekoppeld

Als het apparaat wordt afgekoppeld, dooft de led na 10 minuten.

GELE LED – lijningang

Aan: kabelingang geselecteerd

RODE LED – geeft aan dat het apparaat is uitgeschakeld

Langzaam knipperend: mute geactiveerd

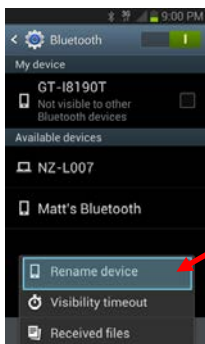
Snel knipperend: IR van afstandsbediening wordt ontvangen

Aan: luidsprekers uit

WIJZIGEN VAN DE BLUETOOTH-NAAM

CS-1800P maakt gebruik van Bluetooth 4.0 LE. Wanneer er meerdere sets vlak bij elkaar worden gebruikt, kunt u de naam van elke set wijzigen.

1. SELECTEER OP DE AFSTANDSBEDIENING VAN DE CS-1800P DE BLUETOOTH-INGANG die u in de koppelstand wilt zetten.
2. KOPPEL HET ANDROID-APPARAAT AAN DE LUIDSPREKERS Instellingen > Bluetooth op uw telefoon of tablet.
3. GA NAAR INSTELLINGEN OP HET ANDROID-APPARAAT. Daar vindt u een optie om de naam te wijzigen.



Bij het opstellen van deze tekst bieden iOS-apparaten nog geen ondersteuning voor naamswijziging.

RS-232 CODES

Dit product kan bediend worden met de bijgesloten afstandsbediening of door middel van een professioneel AV-bedieningssysteem met gebruik van RS-232-codes.

Baud Rate: 9600

Pin 2 – Rx

Pin 3 – Tx

Pin 5 - GRD

Hex-codes	Op afstandsbediening	Functie
95 11 11	ON	Haal het apparaat uit standby
95 15 15	OFF	Zet het apparaat op standby
95 05 05	MUTE	Mute aan/uit (automatische standby wordt geactiveerd na 30 minuten mute)
95 01 01	BLUETOOTH	Ingangselectie "Bluetooth"
95 09 09	LINE IN	Ingangselectie "Line-in"
95 08 08	TREBLE+	Toename treble gain met +1dB
95 0D 0D	TREBLE-	Afname treble gain met -1dB
95 0C 0C	BASS+	Toename bass gain met +1dB
95 12 12	BASS-	Afname bass gain met -1dB
95 10 10	RESET	Toon resetten
95 07 07	VOL+	Volume + (heft ook mute op indien actief)
95 0B 0B	VOL-	Volume - (heft ook mute op indien actief)
95 02 02	BTPRIORITYON_	BT PRIORITY AAN
95 04 04	BTPRIORITYOFF_	BT PRIORITY UIT
95 00 00	AUTOSTANDBYON	AUTOMATISCHE STANDBY AAN
95 5C 5C	AUTOSTANDBYOFF	AUTOMATISCHE STANDBY UIT
95 A0 A0		Volumestap 0 minimum
95 A1 A1		Volumestap 1
95 A2 A2		Volumestap 2
95 A3 A3		Volumestap 3
95 A4 A4		Volumestap 4
95 A5 A5		Volumestap 5

95 A6 A6		Volumestap 6
95 A7 A7		Volumestap 7
95 A8 A8		Volumestap 8
95 A9 A9		Volumestap 9
95 AA AA		Volumestap 10
95 AB AB		Volumestap 11
95 AC AC		Volumestap 12
95 AD AD		Volumestap 13
95 AE AE		Volumestap 14
95 AF AF		Volumestap 15
95 B0 B0		Volumestap 16
95 B1 B1		Volumestap 17
95 B2 B2		Volumestap 18
95 B3 B3		Volumestap 19
95 B4 B4		Volumestap 20
95 B5 B5		Volumestap 21
95 B6 B6		Volumestap 22
95 B7 B7		Volumestap 23
95 B8 B8		Volumestap 24
95 B9 B9		Volumestap 25
95 BA BA		Volumestap 26
95 BB BB		Volumestap 27
95 BC BC		Volumestap 28
95 BD BD		Volumestap 29
95 BE BE		Volumestap 30
95 BF BF		Volumestap 31
95 C0 C0		Volumestap 32
95 C1 C1		Volumestap 33
95 C2 C2		Volumestap 34
95 C3 C3		Volumestap 35
95 C4 C4		Volumestap 36 maximum

De commandostructuur bestaat uit 95 en daarna tweemaal het commando,

bijv. inschakelen: stuur **95** en stuur vervolgens tweemaal **11**.

Elk onderdeel van de code wordt voorafgegaan door '0x'. Daardoor is de lange schrijfwijze: 0x**95** 0x**11** 0x**11**

PROBLEMEN OPLOSSEN

Als uw systeem niet goed werkt, raadpleeg dan de volgende informatie.

Probleem	Oplossing
Het voedingslampje brandt niet	Controleer de voeding en het netsnoer. Controleer de zekering in de stekker van het netsnoer Controleer de batterij in de afstandsbediening
Het voedingslampje brandt, maar er is geen geluid	Zet het volume hoger met de afstandsbediening. Zorg dat het volume van uw testapparaat zo hoog mogelijk staat en indien mogelijk dat het werkt via de ingebouwde luidsprekers.
Gebrom of ruis	Controleer of alle ingaande kabels goed afgeschermd zijn. Kabels van slechte kwaliteit met ongelijkmatige afscherming kunnen ruis veroorzaken. Lange kabels zijn bijzonder gevoelig voor het oppakken van inductieruis. De toevoeging van ferrietkernen kan helpen om deze te verminderen. Zorg dat alle bronapparaten aan dezelfde voeding aangesloten zijn. Als het loskoppelen van een laptop van de voeding het probleem oplost, dan is dit zeker de oorzaak van het probleem.
De slave-luidspreker werkt niet	Controleer of de luidsprekerkabel aan beide kanten goed is aangesloten. Probeer het indien mogelijk uit met een andere slave-luidspreker.
Het geluid van de slave-luidspreker is zachter dan dat van de master-luidspreker	Dit wordt meestal veroorzaakt door het gebruik van onjuiste kabels tussen de master- en slave-luidsprekers. De kabel is te dun of afgeschermd. Vervang de kabel meteen.

Het apparaat maakt geen verbinding via Bluetooth	De implementatie van de Bluetooth-driver op de Windows-pc's is niet consistent. Het kan zijn dat u de drivers voor uw computer van de website van de fabrikant moet downloaden en installeren, en wellicht lukt het ook dan niet.
IR-afstandsbediening werkt niet	Controleer of de IR-schakelaar op de achterkant is ingeschakeld op voorkant of achterkant

SPECIFICATIES

AFMETINGEN LUIDSPREKER: 232 x 95 mm/ 8,8" x 3,7" (diameter 224 mm zonder rooster)

AFMETING UITSPARING: 198 mm / 7,8"

AFMETINGEN MET VERPAKKING: 250 x 250 x 270 mm / 9,8" x 9,8" x 10,6"

GEWICHT LUIDSPREKER

Master: 1,3 kg / 2,9 lbs

Slave: 1,2 kg / 2,7 lbs

GEWICHT VERPAKKING 4,0 kg / 8,8 lbs (per paar)

CONSTRUCTIEMATERIAAL: Kunststof (ABS)

KLEUR: Wit

TECHNISCHE SPECIFICATIES:

Uitgang versterker: 2 x 30 Watt (RMS)

Woofer: 6,5" polypropyleen

Tweeter: 0,5" zijde

Uitgangsimpedantie: 8 Ohm

Gevoeligheid: 89 dB (1 W / 1 m)

Frequentierespons: 80 Hz-20 kHz

Stroomverbruik: ≤ 70 W

CONNECTIVITEIT MASTERLUIDSPREKER:

Lijningang: (2-phono of 3,5 mm ministekker)

Luidsprekeruitgang: Phoenix-connector

Ingangen in serie geschakeld: 3,5 mm ministekker

Uitgangen in serie geschakeld: 3,5 mm ministekker

INGANG SLAVE-LUIDSPREKER:

Ingang luidspreker: Phoenix-connector

MEEGELEVERDE ACCESSOIRES:

1 x luidsprekerkabel (lengte: 5 m (16,4'))

1 afstandsbediening (inclusief batterij: CR2025 3V Li-Mn)

VOEDING: 100-240V 50/60Hz AC externe voedingsbron - 24 volt/3 amp.

Transformator in laptopstijl. Bevat 4 stroomsnoeren van 0,5 m met 8-vormige stekker:

VK/EU/VS/AU. Lengte stroomsnoer: 4 m.

Afmetingen transformator: 120 x 52 x 32 mm / 4,72" x 2,0" x 1,2"

GARANTIE: Levenslang retourneren

CONFORM: RoHS, CE/EMC, IEC, FCC, SIG, RCM, TVC

ONDERDEELCODE: CS-1800P [SAP: 3715630]

LEVENSLANGE RETOURGARANTIE

Dit product wordt geleverd met een levenslange retourgarantie. Als er een probleem optreedt, moet u een GEDETAILEERDE BESCHRIJVING van het defect geven.

Sommige producten van Vision zijn zeer technisch en vereisen probleemoplossing voor alle elementen van de installatie, omdat het ook kan voorkomen dat het niet het product van Vision is dat defect is. Hierdoor kan de leverancier weigeren een artikel te vervangen als er geen adequate beschrijving wordt gegeven.

- De garantie geldt uitsluitend voor de originele koper van het product en kan niet worden overgedragen.
- De garantie is van toepassing op het volgende:
 - Defect van een willekeurige component, waaronder de voeding.
 - Schade die wordt vastgesteld wanneer het product voor het eerst uit de verpakking wordt gehaald, mits deze binnen 24 uur na aankoop wordt gemeld.
- Als het product DOA (defect bij ontvangst) is, hebt u 21 dagen vanaf de aankoopdatum om de nationale distributeur op de hoogte te stellen via uw av-dealer.
- De oorspronkelijke koper is verantwoordelijk voor verzending van het product naar de door Vision aangewezen onderhoudsdienst.
- De aansprakelijkheid van Vision is beperkt tot de kosten van vervanging van de defecte eenheid onder garantie, met uitzondering van overlijden of lichamelijk letsel (EU85/374/EEG).
- Als het product niet langer wordt geproduceerd (EOL/end of line), biedt Vision restitutie in plaats van vervanging van het artikel.
- Deze garantie beschermt het product niet tegen defecten die worden veroorzaakt door misbruik, verkeerd gebruik, onjuiste installatie, instabiele of defecte voedingsingangen of aanpassingen.

Vision streeft ernaar binnen 5 werkdagen een vervangend artikel te verzenden. Het kan echter voorkomen dat dit niet mogelijk is, in welk geval zo snel als praktisch mogelijk een vervangend artikel zal worden verzonden.

JURIDISCHE DISCLAIMER: Omdat we ernaar streven onze producten te verbeteren, kunnen bovengenoemde gegevens zonder voorafgaande kennisgeving veranderen. Deze gebruikershandleiding wordt zonder garantie gepubliceerd en alle verbeteringen of wijzigingen in de gebruikershandleiding die noodzakelijk zijn als gevolg van typografische fouten, onjuistheden in de huidige informatie of verbeteringen aan programma's en/of de apparatuur kunnen op elk moment en zonder voorafgaande kennisgeving worden doorgevoerd. Dergelijke wijzigingen zullen in nieuwe edities van de gebruikershandleiding worden opgenomen.