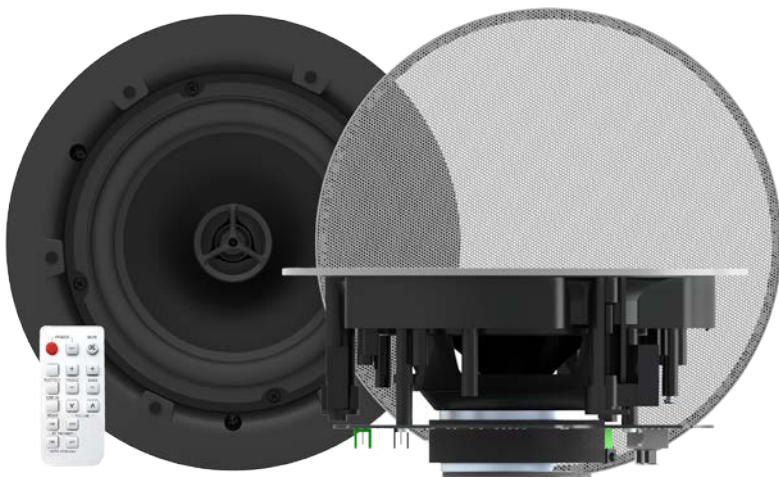


CS-1800P AKTIVLAUTSPRECHER

BEDIENUNGSANLEITUNG



***Versionshinweis:** Aktualisiert für Geräte, die ab Februar 2018 geliefert werden und mit einem USB-Anschluss zum Umbenennen von Bluetooth und Ändern der PIN ausgestattet sind.*

www.visionaudiovisual.com/de/techaudio/cs-1800p

KONFORMITÄTSERKLÄRUNG

Falls zutreffend sind Vision-Produkte zertifiziert und entsprechen allen bekannten lokalen Vorschriften der Normen für „CB-Zertifizierung“. Vision verpflichtet sich sicherzustellen, dass alle Produkte mit allen anwendbaren Zertifizierungsnormen für den Verkauf in der EU und anderen teilnehmenden Ländern in vollem Umfang übereinstimmen.

Das in dieser Bedienungsanleitung beschriebene Produkt erfüllt die Anforderungen von RoHS (EU-Richtlinie 2002/95/EC) und WEEE (EU-Richtlinie 2002/96/EC). Dieses Produkt ist nach Ende der Nutzungsdauer an die Verkaufsstelle oder zu einer anderen Sammelstelle zurückzubringen.

WARNHINWEISE



CAUTION
RISK OF ELECTRIC SHOCK
DO NOT OPEN



VORSICHT: GEFAHR EINES STROMSCHLAGS NICHT ÖFFNEN
VORSICHT: UM STROMSCHLÄGE ZU VERMEIDEN, GEHÄUSE (UND RÜCKSEITE) NICHT ÖFFNEN. ENTHÄLT KEINE VOM BENUTZER ZU WARTENDEN TEILE IM INNEREN DES GERÄTS. WARTUNG NUR DURCH QUALIFIZIERTES FACHPERSONAL DURCHFÜHREN LASSEN.

 Der Blitz mit dem Pfeilkopf im gleichseitigen Dreieck soll den Benutzer auf „gefährliche Spannung“ durch nicht isolierte Teile im Gehäuseinneren hinweisen. Diese kann so groß sein, dass bei Stromschlag eine Gefahr für Personen besteht.

 Das Ausrufungszeichen im gleichseitigen Dreieck soll den Benutzer auf wichtige Bedienungs- und Wartungsanweisungen in der dem Gerät beiliegenden Bedienungsanleitung aufmerksam machen.

WARNUNG: UM EINEN BRAND ODER EINEN STROMSCHLAG ZU VERMEIDEN, SETZEN SIE DAS GERÄT NIEMALS REGEN ODER FEUCHTIGKEIT AUS.

Alle Produkte werden von Vision entwickelt und in die EU importiert. Vision ist eine 100%-ige Tochter der Azlan Logistics Ltd., eingetragen in England unter Nr. 04625566 mit Geschäftssitz Lion House, 4 Pioneer Business Park, Clifton Moor, York, YO30 4GH. WEEE-Registrierung: GD0046SY



URSPRUNGSERKLÄRUNG

Alle Vision-Produkte werden in der Volksrepublik China (VR China) hergestellt.

NUR ORTSÜBLICHE AC-STECKDOSEN VERWENDEN

Wenn das Gerät an eine Steckdose mit höherer Spannung angeschlossen wird, kann diese einen Brand verursachen.

NETZKABEL VORSICHTIG BEHADELN

Den Stecker nicht durch Ziehen am Kabel trennen; immer am Stecker aus der Steckdose ziehen. Durch Ziehen am Kabel kann selbiges beschädigt werden. Wenn das Gerät für einen längeren Zeitraum nicht verwendet werden soll, die Stromverbindung trennen. Keine Möbel oder andere schwere Objekte auf das Kabel stellen und keine schweren Objekte darauf fallen lassen. Nicht verknoten. Dadurch kann das Kabel beschädigt werden und es besteht Brandgefahr durch Kurzschluss.

AUFSTELLORT

Unter folgenden Bedingungen sollte das Produkt nicht verwendet werden:

- An feuchten oder nassen Orten
- An Orten mit direkter Sonneneinstrahlung oder in unmittelbarer Nähe von Heizquellen
- An extrem kalten Orten
- An Orten, an denen das Gerät übermäßigen Vibrationen oder Staub ausgesetzt ist
- An schlecht belüfteten Orten

Dieses Produkt darf nicht mit Wasser in Berührung kommen. KEINE FLÜSSIGKEITEN AUF ODER NEBEN DIESES PRODUKT STELLEN!

UMSETZEN DES PRODUKTS

Bevor Sie den Standort des Produkts ändern, den Stecker aus der Steckdose ziehen und die Verbindungskabel zu anderen Geräten trennen.

WARNZEICHEN

Wenn Sie einen ungewöhnlichen Geruch oder Rauch wahrnehmen, das Produkt sofort ausschalten und das Netzkabel aus der Steckdose ziehen. Wenden Sie sich an Ihren Händler oder an Vision.

VERPACKUNG

Heben Sie das gesamte Verpackungsmaterial auf. Dies ist für den Versand des Geräts im Reparaturfall erforderlich.

WENN DAS PRODUKT NICHT IN DER ORIGINALVERPACKUNG AN DAS KUNDENDIENSTZENTRUM GESCHICKT WIRD, BESTEHT KEINE GEWÄHRLEISTUNG FÜR TRANSPORTSCHÄDEN.

WATT

Die genauesten Standards zum Messen von Wattzahlen sind „Program Power“ und „RMS“ (Effektivwert), weil hierbei der durchschnittlich erreichte Pegel gemessen wird.

Bei Lautsprechern mit integrierten Verstärkern ist die Last (Widerstand, gemessen in Ohm) bekannt, wodurch die Nennleistung festgelegt ist.

ANSCHLÜSSE

Master

Eingang für Kettenschaltung (3,5 mm-Miniklinke)

Dieser Eingang funktioniert nur, wenn der IR-Schalter AUSgeschaltet ist. Telefone oder Laptop-PCs nicht direkt an diesen Eingang anschließen.

Ausgang für Kettenschaltung (3,5 mm-Miniklinke)

Lautsprecheranschluss (grüner Phoenix-Steckverbinder)

Hochpegel Eingang (2-Cinch- oder 3,5 mm-Miniklinke)
Vom Telefon- oder Laptop-Kopfhöreranschluss oder Blu-ray

IR-Empfänger-Schalter

Netzeingang (schwarzer Phoenix-Steckverbinder)

Slave



LAUTSPRECHERKABEL

Es wird Lautsprecherkabel (Länge 5 m / 16 ft) mitgeliefert, um Master und Slave zu verbinden. Andere ungeschirmte Lautsprecherkabel mit einem Mindestquerschnitt von 0,75 mm können verwendet werden. DIE GARANTIE ERLISCHT, WENN EIN UNGEEIGNETES ABGESCHIRMTES KABEL VERWENDET WIRD, Z. B. CINCH- ODER MINIKLINKEN-KABEL.

IR-EMPFÄNGER-SCHALTER

FRONT (VORNE) - Der IR-Empfänger auf der Vorderseite ist aktiv, d.h. die IR-Fernbedienung kann normal verwendet werden.

REAR (HINTEN) - Der IR-Empfänger auf der Rückseite ist aktiv, d.h. der IR-Empfänger auf der Vorderseite ist deaktiviert. Zur Integration mit verkabelten Steuersystemen geeignet.

AUS - beide Empfänger (Vorder- und Rückseite) sowie der Phono-Eingang sind deaktiviert. Diese Einstellung verwenden, wenn dieser Satz ein „Slave-Satz“ in einer Kettenschaltung ist.

KETTENSCHALTUNG

Sie können mehrere Sätze zusammenschließen – die Anzahl der Sätze ist hierbei nicht begrenzt. Der erste Satz in einer Kette ist der „Master-Satz“, der Eingänge umschaltet und die Lautstärke regelt.

Alle „Slave-Sätze“ müssen den IR-Schalter auf AUS geschaltet haben. So wird der Phono-Eingang deaktiviert und der Miniklinken-Eingang aktiviert.

EIN - empfängt ein Hochpegel-Signal (Post-mix) von einem anderen CS-1800P-Satz. Alle Sätze, die Signale über diesen Eingang empfangen, sind „Slave-Sätze“. Dieser Eingang funktioniert nur, wenn der IR-Empfänger-Schalter AUSgeschaltet ist.

Hinweis: Telefone oder Laptop-PCs nicht direkt an diesen Eingang anschließen. Dieser Eingang ist nur für ein Signal bestimmt, das von einem Vorverstärker bearbeitet wurde.

AUS - leitet ein Hochpegel-Signal (Post-mix) an einen anderen Satz weiter.

AUTOMATISCHES UMSCHALTEN AUF BLUETOOTH

Verwenden Sie BT PRIORITY auf der Fernbedienung, um automatisches Umschalten vom Hochpegeleingang auf Bluetooth zu aktivieren, wenn ein Bluetooth-Gerät gekoppelt wird.

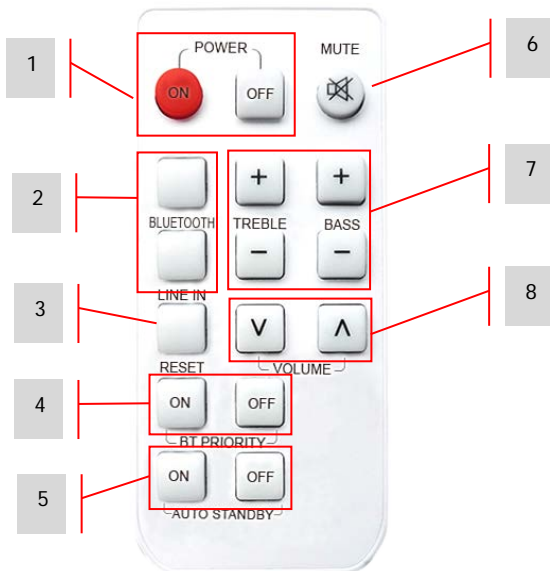
Falls auf AUS geschaltet, muss manuell umgeschaltet werden.

Hinweis: Bluetooth ist auf PCs nicht immer korrekt implementiert und funktioniert unter Umständen nicht ordnungsgemäß.

AUTOMATISCHER RUHEMODUS

Verwenden Sie AUTO STANDBY (automatischer Ruhemodus) auf der Fernbedienung, um diese Funktion zu aktivieren. Hierdurch werden die Lautsprecher nach 30 Minuten Inaktivität auf Ruhemodus geschaltet.

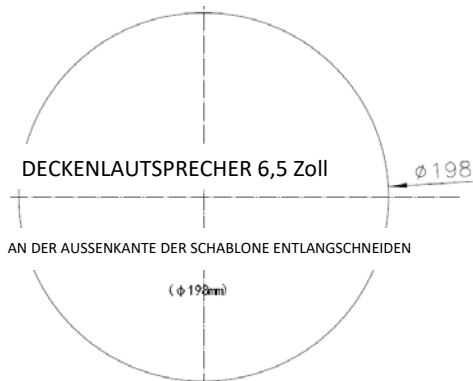
FERNBEDIENUNG



1. POWER (NETZ) Ein / Aus
2. INPUT SELECT (EINGANGSWAHLSCHALTER) Bluetooth / (verkabelter) Hochpegeleingang
3. RESET (ZURÜCKSETZEN) Ton auf Werkseinstellung zurücksetzen
4. BLUETOOTH PRIORITY (BLUETOOTH-PRIORITÄT) schaltet automatisch um, wenn BT-Gerät gekoppelt wird
5. AUTO STANDBY (AUTO-RUHEMODUS) aktivieren oder deaktivieren
6. MUTE (STUMMSCHALTUNG)
7. TONE (TON) Höhen- und Bassregler
8. VOLUME (LAUTSTÄRKE)

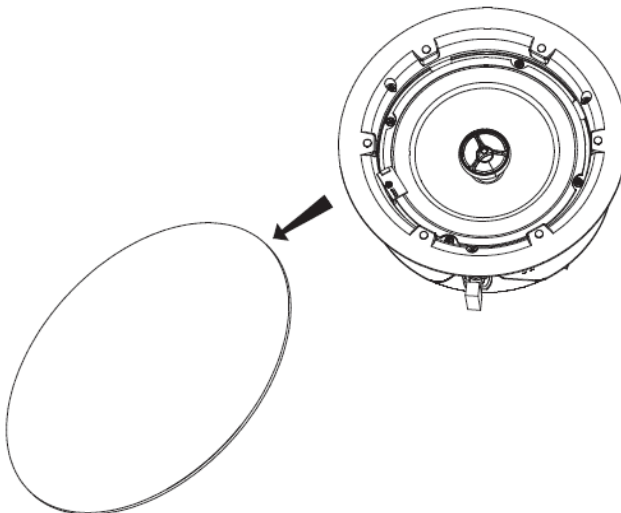
INSTALLATION

1. LÖCHER IN DECKENVERKLEIDUNG SCHNEIDEN: Ziehen Sie einen Kreis (Durchmesser 198 mm / 7,8") um die mitgelieferte Pappschablone. Schneiden Sie entlang der gekennzeichneten Linie.

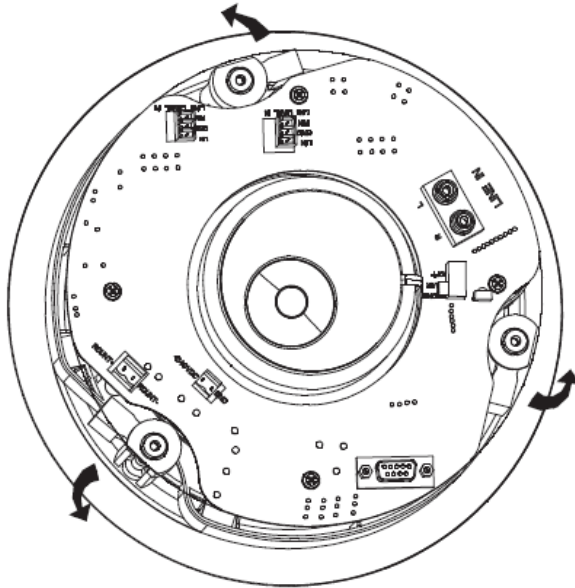
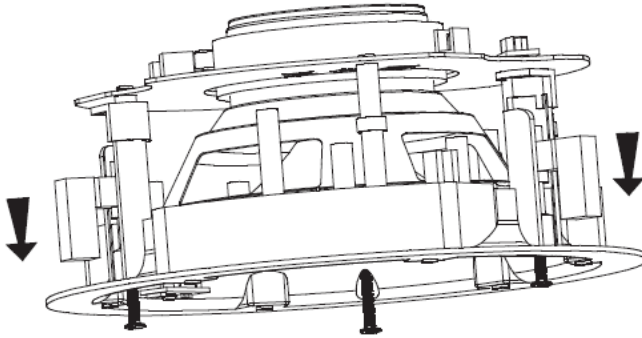


HINWEIS: Diese Lautsprecher lassen sich nur an einer abgehängten Decke anbringen.

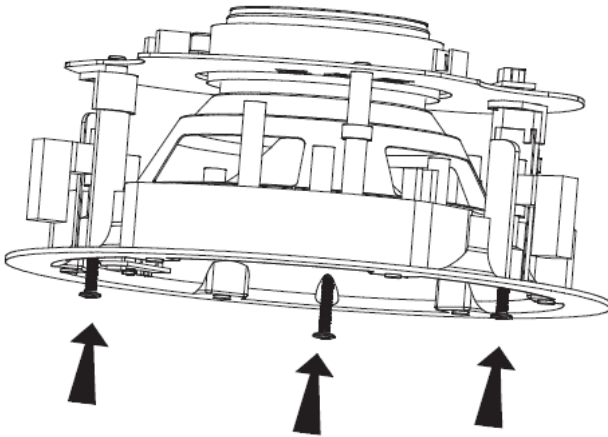
2. GITTER ENTFERNEN: Nehmen Sie das Gitter von den Lautsprechern ab.



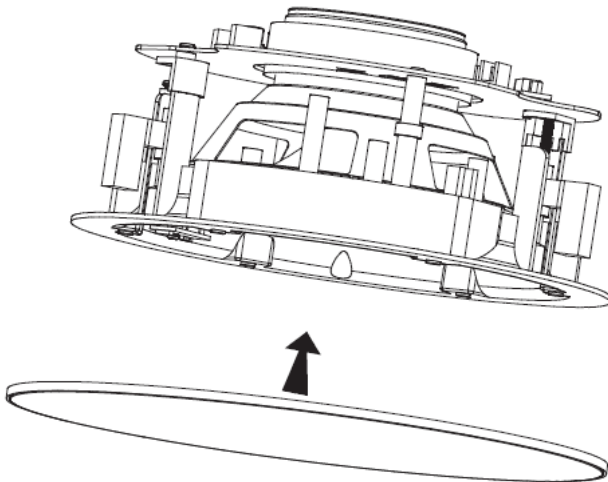
3. **KLEMMEN LÖSEN:** Dargestellte Schrauben lösen. Die Befestigungsklemmen lassen sich nach innen drehen.



4. **IN DECKENVERKLEIDUNG ANBRINGEN:** Schrauben wie unten dargestellt festziehen. Die Befestigungsklemmen drehen sich automatisch nach außen und befestigen die Lautsprecher an der Deckenverkleidung.



5. **GITTER ANBRINGEN:** Das Gitter wird von Magneten festgehalten.



HINWEIS: Diese Lautsprecher sind nicht wasserfest und daher nicht für Bereiche mit hoher Luftfeuchtigkeit geeignet.

STATUS-ANZEIGEN

Auf der Vorderplatte befindet sich eine Reihe mit Status-LEDs:

BLAUE LED – Bluetooth-Eingang

Blinkt langsam: Bluetooth befindet sich im Kopplungsmodus

Ein: Gerät gekoppelt

Falls die Geräte entkoppelt werden, so schaltet sich die Leuchte nach 10 Minuten aus.

GELB – Hochpegeleingang

Ein: Kabeleingang ausgewählt

ROTE LED – zeigt AUS-Status an

Blinkt langsam: Stummschaltung aktiviert

Blinkt schnell: IR wird von der Fernbedienung empfangen

Ein: Lautsprecher aus

BLUETOOTH-EINGANG

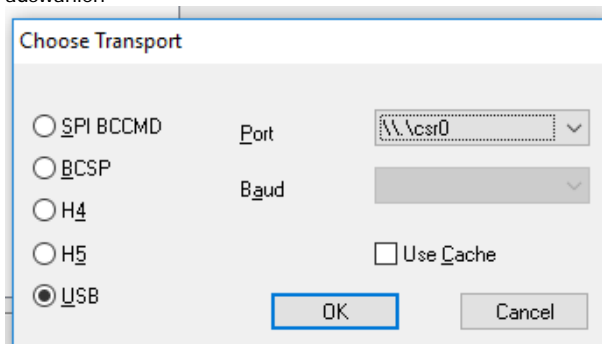
STANDARD-PIN: 1111

Wenn die Lautsprecher eingeschaltet sind oder Bluetooth ausgewählt ist, befindet sich das Bluetooth-Radio 10 Minuten lang im Kopplungsmodus. Die blaue LED blinkt im Kopplungsmodus und leuchtet ununterbrochen nach erfolgreicher Kopplung.

Bei aktivierter „Bluetooth-Priorität“ schalten die Lautsprecher automatisch auf die Bluetooth-Quelle um, wenn ein Gerät gekoppelt ist.

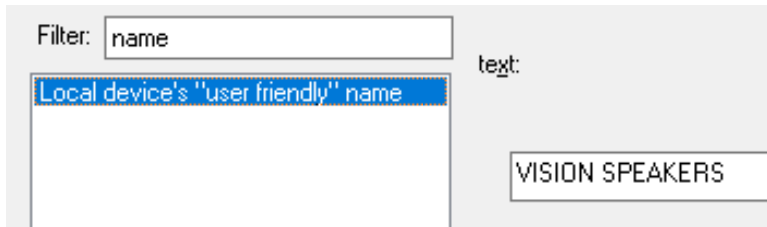
BLUETOOTH-GERÄTENAME UND PIN ÄNDERN

1. BLUESUITE-SOFTWARE (NUR WINDOWS) VON <https://visionaudiovisual.com/techaudio/cs-1800p/> HERUNTERLADEN UND INSTALLIEREN
2. TELEFON MIT DEN LAUTSPRECHERN KOPPELN
3. TASTE AUF DER RÜCKSEITE DES MASTER-LAUTSPRECHERS DRÜCKEN und loslassen, wenn die blaue LED an der Vorderseite erlischt
4. PC ÜBER EIN USB-KABEL (NICHT IM LIEFERUMFANG) MIT DEN LAUTSPRECHERN VERBINDEN
5. DIE ANWENDUNG PSTool AUSFÜHREN. Wie in der nachfolgenden Abbildung **USB\csr0** auswählen

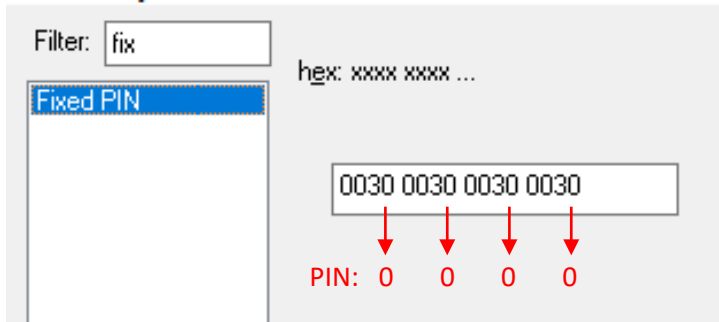


HINWEIS: wenn der Anschluss nicht angezeigt wird, Treiber laden von *C:\Program Files (x86)\CSR\BlueSuite 2.6.4\drivers*

6. „NAME“ IN FILTER EINGEBEN; ändern und danach auf **Übernehmen** klicken



7. „FIX“ IN FILTER EINGEBEN; Die aktuelle PIN in diesem Beispiel ist unten dargestellt:



PIN ändern (letzte Ziffer aller Zifferngruppen), danach auf **Übernehmen und BC zurücksetzen** klicken.

RS-232-CODES

Das Produkt kann entweder durch die mitgelieferte Fernbedienung gesteuert werden oder durch ein professionelles AV-Steuersystem, das mit RS-232-Codes arbeitet.

Baudrate: 9600

Stift 2 – Rx

Stift 3 – Tx

Stift 5 - GRD

Hex-Code	Auf Fernbedienung	Funktion
95 11 11	ON	Ruhemodus beenden
95 15 15	OFF	In Ruhemodus versetzen
95 05 05	MUTE	Stummschaltung ein/aus (Ruhemodus wird nach 30 Minuten Stummschaltung aktiviert)
95 01 01	BLUETOOTH	Eingangswahl auf „Bluetooth“
95 09 09	LINE IN	Eingangswahl auf „Line In“
95 08 08	TREBLE+	Höhenverstärkung um +1dB erhöhen
95 0D 0D	TREBLE-	Höhenverstärkung um -1dB senken
95 0C 0C	BASS+	Tiefenverstärkung um +1dB erhöhen
95 12 12	BASS-	Tiefenverstärkung um -1dB senken
95 10 10	RESET	Ton zurücksetzen
95 07 07	VOL+	Lautstärke erhöhen (beendet außerdem Stummschaltung, falls aktiv)
95 0B 0B	VOL-	Lautstärke verringern (beendet außerdem Stummschaltung, falls aktiv)
95 02 02	BTPRIORITYON_	BT-PRIORITÄT EIN
95 04 04	BTPRIORITYOFF_	BT-PRIORITÄT AUS
95 00 00	AUTOSTANDBYON	AUTO-RUHEMODUS EIN
95 5C 5C	AUTOSTANDBYOFF	AUTO-RUHEMODUS AUS
95 A0 A0		Lautstärke Stufe 0 Minimum
95 A1 A1		Lautstärke Stufe 1
95 A2 A2		Lautstärke Stufe 2
95 A3 A3		Lautstärke Stufe 3
95 A4 A4		Lautstärke Stufe 4

95 A5 A5		Lautstärke Stufe 5
95 A6 A6		Lautstärke Stufe 6
95 A7 A7		Lautstärke Stufe 7
95 A8 A8		Lautstärke Stufe 8
95 A9 A9		Lautstärke Stufe 9
95 AA AA		Lautstärke Stufe 10
95 AB AB		Lautstärke Stufe 11
95 AC AC		Lautstärke Stufe 12
95 AD AD		Lautstärke Stufe 13
95 AE AE		Lautstärke Stufe 14
95 AF AF		Lautstärke Stufe 15
95 B0 B0		Lautstärke Stufe 16
95 B1 B1		Lautstärke Stufe 17
95 B2 B2		Lautstärke Stufe 18
95 B3 B3		Lautstärke Stufe 19
95 B4 B4		Lautstärke Stufe 20
95 B5 B5		Lautstärke Stufe 21
95 B6 B6		Lautstärke Stufe 22
95 B7 B7		Lautstärke Stufe 23
95 B8 B8		Lautstärke Stufe 24
95 B9 B9		Lautstärke Stufe 25
95 BA BA		Lautstärke Stufe 26
95 BB BB		Lautstärke Stufe 27
95 BC BC		Lautstärke Stufe 28
95 BD BD		Lautstärke Stufe 29
95 BE BE		Lautstärke Stufe 30
95 BF BF		Lautstärke Stufe 31
95 C0 C0		Lautstärke Stufe 32
95 C1 C1		Lautstärke Stufe 33
95 C2 C2		Lautstärke Stufe 34
95 C3 C3		Lautstärke Stufe 35
95 C4 C4		Lautstärke Stufe 36 Maximum

Ein Befehl besteht aus der Zahl 95 und dann zweimal dem Befehl,
z. B. Einschalten: **95** senden und dann zweimal **11** senden.
Jedem Teil des Codes geht „0x“ voraus, die vollständige Form lautet also **0x95 0x11 0x11**.

Tabelle 2: Rückgabecodes

Hex-Code	Name	Funktion	Rückgabecodes		Anmerkungen
98 D0 D0	STANDBY	Lautsprecher-Arbeitsstatus	0	1	EIN/In Betrieb = 1 AUS/Ruhemodus = 0
98 D1 D1	MUTE	Stummschaltung ein/aus	0	1	Stummschaltung aus = 0 Stummgeschaltet = 1
98 D2 D2	PT2314E_SELECT	Eingangswahlschalter	0	1	Bluetooth = 0 Line-Eingang = 1
98 D3 D3	PT2314E_GAIN_GET	Lautstärkeverstärkung	0	36	Insgesamt 36 Stufen
98 D4 D4	PT2314E_B_GAIN_GET	Bassverstärkung	0	14	Insgesamt 14 Stufen
98 D5 D5	PT2314E_T_GAIN_GET	Höhenverstärkung	0	14	Insgesamt 14 Stufen
98 D6 D6	BT_BIT	Bluetooth-Status	0	2	BT gekoppelt = 0 BT wird gekoppelt = 1 BT AUS = 2
98 D7 D7	BT_PRIORITY	BT-Prioritätsstatus	0	1	BT-Priorität AUS = 0 BT-Priorität EIN = 1
98 D8 D8	AUTO_STANDBY	Auto-Ruhemodus-Status	0	1	Auto-Ruhemodus AUS = 0 Auto-Ruhemodus EIN = 1

FEHLERBEHEBUNG

Wenn das System nicht ordnungsgemäß funktioniert, ziehen Sie bitte die Informationen im folgenden Abschnitt zu Rate.

Problem	Behebung
Netzkontrollleuchte leuchtet nicht	Prüfen Sie Stromquelle und Netzkabel. Prüfen Sie die Sicherung im Netzstecker. Prüfen Sie die Batterie in der Fernbedienung.
Netzlampe an, jedoch kein Ton	Erhöhen Sie die Lautstärke mit der Fernbedienung. Vergewissern Sie sich, dass die Ausgabelautstärke auf Ihrem Testgerät voll und - falls möglich - durch die integrierten Gerätelautsprecher wiedergegeben wird.
Brummen oder Rauschen	Prüfen Sie, ob alle Eingangskabel ordnungsgemäß abgeschirmt sind. Kabel von schlechter Qualität mit ungleichmäßiger Abschirmung führen zu Rauschen. Lange Kabel sind für akustische Einstreuungen besonders anfällig. Durch Verwendung von Ferritkernen lassen sich solche Störungen gegebenenfalls verringern. Stellen Sie sicher, dass alle Quellgeräte an dieselbe Stromquelle angeschlossen sind. Falls das Problem durch das Trennen des Laptops vom Netz behoben wird, handelt es sich hierbei definitiv um den Grund für das Problem.
Zusatzlautsprecher funktioniert nicht	Prüfen Sie das Lautsprecherkabel, um eine ordnungsgemäße Verbindung an beiden Enden sicherzustellen. Verwenden Sie, falls möglich, einen anderen Zusatzlautsprecher zum Testen.
Zusatzlautsprecher ist leiser als der Master-Lautsprecher	Dies ist in der Regel auf die Verwendung eines falschen Kabels zwischen dem Master- und dem Zusatzlautsprecher zurückzuführen. Es ist zu dünn oder abgeschirmt. Ersetzen Sie das Kabel umgehend.
Das Gerät lässt sich nicht über Bluetooth verbinden.	Der Bluetooth-Treiber auf dem Windows-Rechner ist nicht korrekt eingebunden. Gegebenenfalls müssen Sie einen Treiber von der Webseite des Computerherstellers herunterladen und installieren, wobei auch dies noch keine Gewährleistung für einen ordnungsgemäßen Betrieb ist.
IR-Fernbedienung funktioniert nicht	Prüfen Sie, ob der IR-Schalter auf der Rückseite auf „Front“ (Vorne) oder „Rear“ (Hinten) gestellt ist

TECHNISCHE DATEN

ABMESSUNGEN LAUTSPRECHER: 232 x 95 mm / 8,8" x 3,7" (Durchmesser 224 mm ohne Gitter)

AUSSCHNITTGRÖSSE: 198 mm / 7,8"

VERPACKUNGSABMESSUNGEN: 250 x 250 x 270 mm / 9,8" x 9,8" x 10,6"

LAUTSPRECHERGEWICHT

Master: 1,3 kg / 2,9 lbs

Slave: 1,2 kg / 2,7 lbs

KARTONGEWICHT: 4,0 kg / 8,8 lbs (pro Paar)

KONSTRUKTIONSMATERIAL: Kunststoff (ABS)

FARBE: Weiß

TECHNISCHE DATEN:

Verstärkerausgang: 2 x 30 Watt (RMS)

Tieftöner: 6,5" Polypropylen

Hochtöner: 0,5" Seidenmembran

Ausgangsimpedanz: 8 Ohm

Empfindlichkeit: 89 dB (1 W/1 m)

Frequenzbereich: 80 Hz-20 kHz

Leistungsaufnahme: ≤ 70 W

ANSCHLÜSSE DES MASTER-LAUTSPRECHERS:

Hochpegeleingang: 2-Cinch- oder 3,5 mm-Miniklinkenbuchse

Lautsprecheranschluss: Phoenix-Anschluss

Eingang für Kettenschaltung: 3,5 mm-Miniklinke

Ausgang für Kettenschaltung: 3,5 mm-Miniklinke

SLAVE-LAUTSPRECHER-EINGANG:

Lautsprechereingang: Phoenix-Anschluss

ENTHALTENES ZUBEHÖR:

1 x Lautsprecherkabel, 5 m (16,4')

1 x Fernbedienung (mit Batterie: CR2025 3V Li-Mn)

STROMVERSORGUNG: 100-240 V AC 50/60 Hz Externes Netzteil – 24 Volt/3 Amp.

Transformator in Laptop-Bauweise. Enthält 4 x 0,5 m Kleingeräte-Stromkabel (C8):

UK/EU/US/AUS. Länge Gleichstromkabel: 4 m.

Abmessungen Transformator: 120 x 52 x 32 mm / 4,72" x 2,0" x 1,2"

GARANTIE: Lebenslange Rücksendung ins Werk

KONFORM MIT: RoHS, CE/EMC, IEC, FCC, SIG, RCM, TVC

BESTELLCODE: CS-1800P [SAP: 3715630]

LEBENSLANGE GARANTIE FÜR RÜCKSENDUNG INS WERK

Dieses Produkt hat eine lebenslange Garantie für die Rücksendung ins Werk. Sollte ein Problem auftreten, müssen Sie eine DETAILLIERTE BESCHREIBUNG des Fehlers angeben.

Einige Produkte von Vision sind technisch äußerst kompliziert, weshalb eine Fehlersuche an allen Elementen der Anlage erforderlich ist, da die Fehlerursache möglicherweise nicht im Produkt von Vision liegt. Aus diesem Grund kann der Hersteller den Austausch eines Teils verweigern, wenn keine angemessene Beschreibung beigefügt wird.

- Diese Garantie gilt nur für den Ersterwerber und ist nicht übertragbar.
- Die vorliegende Garantie umfasst:
 - Ausfall von Komponenten, einschließlich des Netzteils.
 - Schäden beim Auspacken des Geräts, wenn diese innerhalb von 24 Stunden gemeldet werden.
- Wenn das Produkt bereits bei Auslieferung defekt ist, haben Sie innerhalb von 21 Tagen nach dem Kaufdatum über Ihren Einzelhändler den nationalen Vertriebspartner zu informieren.
- Das Versandrisiko zum von Vision zugelassenen Kundendienstzentrum geht zu Lasten des Ersterwerbers.
- Die Haftung von Vision ist mit Ausnahme von Tod oder Personenschäden auf die Kosten des Austauschs der fehlerhaften Ware beschränkt (EU85/374/EEC).
- Wenn es sich bei dem Produkt um ein Auslaufmodell handelt, bietet Vision eine Gutschrift anstatt eines Austauschs an.
- Diese Garantie umfasst keine Produktschäden durch missbräuchliche oder fehlerhafte Nutzung, fehlerhaften Einbau oder eine instabile bzw. defekte Stromzufuhr oder Änderung.

Vision ist bemüht, innerhalb von fünf Arbeitstagen einen Ersatzartikel zu senden. Sollte dies einmal nicht möglich sein, so wird das Produkt baldmöglichst zugesandt.

HAFTUNGSAUSSCHLUSS: Da wir unsere Produkte fortlaufend verbessern, können sich die oben genannten Angaben ohne vorherige Ankündigung ändern. Diese Bedienungsanleitung wird ohne Gewähr veröffentlicht. Etwaige Verbesserungen oder Änderungen an der Bedienungsanleitung zur Beseitigung typographischer Fehler und redaktioneller Ungenauigkeiten sowie aufgrund von Verbesserungen der Programme und/oder Geräte können jederzeit und ohne Ankündigung vorgenommen werden. Solche Änderungen werden in neue Ausgaben der Bedienungsanleitung aufgenommen.