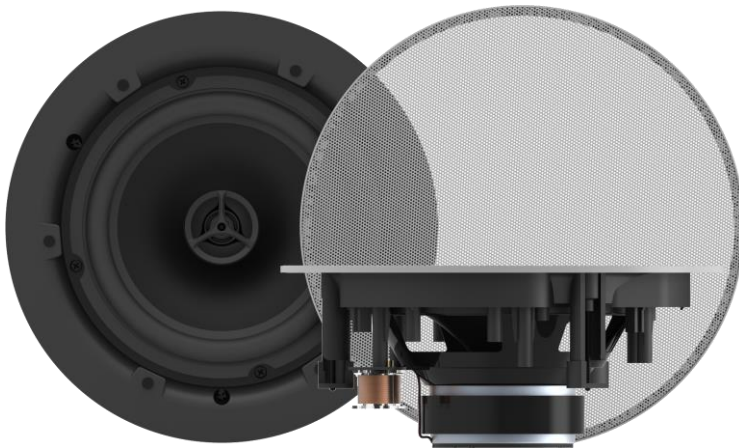


CS-1800 HANDLEIDING



www.visionaudiovisual.com/nl/techaudio/cs-1800/

CONFORMITEITSVERKLARING

Indien van toepassing, zijn alle producten van Vision gecertificeerd en voldoen ze aan alle bekende lokale voorschriften die vereist zijn voor een CB-certificaat. Vision garandeert dat alle producten volledig voldoen aan alle normen die van toepassing zijn op verkoop in de EU en andere deelnemende landen.

Het product dat beschreven staat in deze handleiding voldoet aan de normen van de BGS-richtlijn (EU richtlijn 2002/95/EG) en de AEEA-richtlijn (EU richtlijn 2002/96/EG). Dit product moet aan het eind van de gebruiksduur voor recycling teruggebracht worden naar het verkooppunt.

WAARSCHUWING



CAUTION
RISK OF ELECTRIC SHOCK
DO NOT OPEN



WAARSCHUWING: RISICO OP ELEKTRISCHE SCHOK NIET OPENEN
WAARSCHUWING: OM HET RISICO OP EEN ELEKTRISCHE SCHOK TE VERMINDEREN, MAG DE BEHUIZING (OF ACHTERPLAAT) NIET VERWIJDERD WORDEN ER ZIJN GEEN ONDERDELEN DIE DE GEBRUIKER ZELF KAN ONDERHOUDEN. LAAT ONDERHOUD AAN GEKWALIFICEERD PERSONEEL OVER.

 Het symbool van de bliksemschicht in een gelijkzijdige driehoek is bedoeld om de gebruiker te attenderen op de aanwezigheid van niet-geïsoleerde 'gevaarlijke spanning' in het inwendige van het product, die sterk genoeg kan zijn om mensen een elektrische schok toe te dienen.

 Het uitroepteken in een gelijkzijdige driehoek is bedoeld om de gebruiker te attenderen op de aanwezigheid van belangrijke instructies voor bediening en onderhoud (service) in de literatuur die bij het apparaat geleverd wordt.

WAARSCHUWING: OM HET RISICO OP BRAND OF EEN ELEKTRISCHE SCHOK TE VERKLEINEN, HET APPARAAT NIET BLOOTSTELLEN AAN REGEN OF VOCHT.

'Vision' ontwikkelt en importeert alle producten naar de EU. Vision is volledig eigendom van Azlan Logistics Ltd., dat geregistreerd is in Engeland onder nr. 04625566 op adres Lion House, 4 Pioneer Business Park, Clifton Moor, York, YO30 4GH. AEEA-registratie: GD0046SY



VERKLARING INZAKE OORSPRONG

Alle producten van Vision worden gemaakt in de Volksrepubliek China.

PLAATS VAN INSTALLATIE

Vermijd dat het product onder de volgende omstandigheden wordt geïnstalleerd:

- Vochtige of natte plaatsen
- Plaatsen met direct zonlicht of dicht bij verwarmingsapparatuur
- Extreem koude locaties
- Plaatsen met buitensporig veel vibratie of stof
- Slecht geventileerde plaatsen

Stel dit product niet bloot aan druppelen of spatten. **ZET GEEN PRODUCTEN GEVULD MET VLOEISTOF OP OF IN DE BUURT VAN DIT PRODUCT!**

VERPAKKING

Bewaar al het verpakkingsmateriaal. Dat is essentieel voor vervoer in het geval dat het apparaat gerepareerd moet worden.

OPMERKING: Als het apparaat niet in de originele verpakking naar de reparatiedienst wordt geretourneerd, zal schade veroorzaakt tijdens het vervoer niet onder de garantie vallen.

VERMOGEN

Het vermogen van luidsprekers geeft aan met hoeveel vermogen een luidspreker gedurende een langere periode belast kan worden zonder dat er vervorming optreedt. Deze luidsprekers kunnen tot 30 watt RMS belast worden.

WATTAGE

De meest consistente normen voor het meten van wattage zijn 'Program Power' en 'RMS', omdat die gemiddelde, aanhoudende niveaus meten. Versterkers met een lage impedantie met een output anders dan 2 x 10W tot 2 x 70W (@ 8 ohm) zijn geschikt voor deze luidsprekers.

OPMERKING: Het geleverde vermogen van een versterker hangt af van het aantal luidsprekers dat is aangesloten.

8 ohm geeft normaliter aan dat er twee luidsprekers zijn aangesloten

4 ohm geeft normaliter aan dat er vier luidsprekers zijn aangesloten

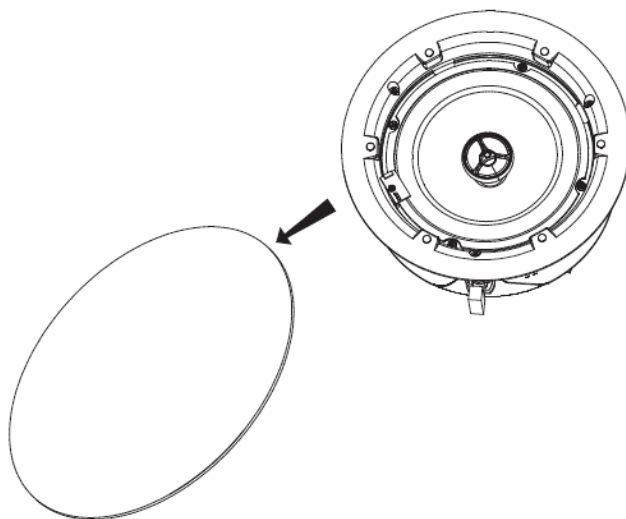
INSTALLATIE

1. GATEN IN DE PLAFONDTEGELS MAKEN Teken rond de meegeleverde kartonnen sjabloon (de cirkel heeft een diameter van 198 mm / 7,8"). Snijd langs deze lijn.

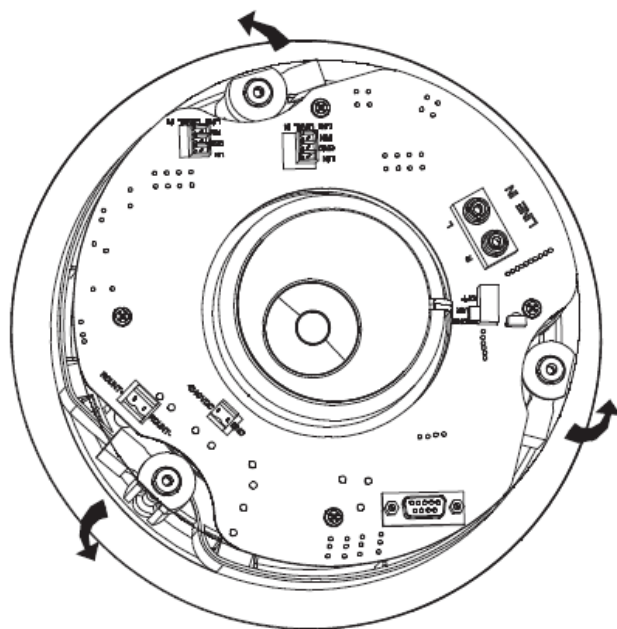
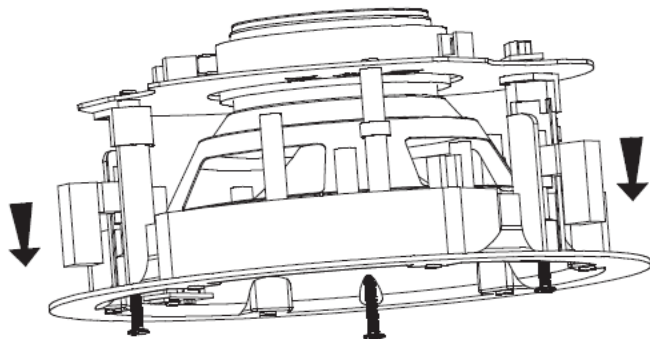


NB: deze luidsprekers kunnen alleen worden geplaatst in verlaagde plafonds.

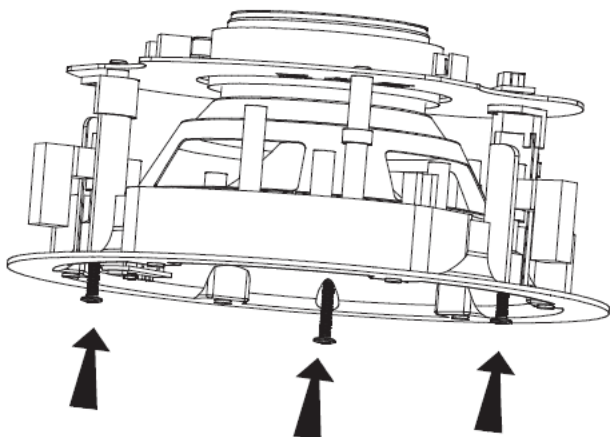
2. ROOSTER VERWIJDEREN Verwijder het rooster van de luidsprekers.



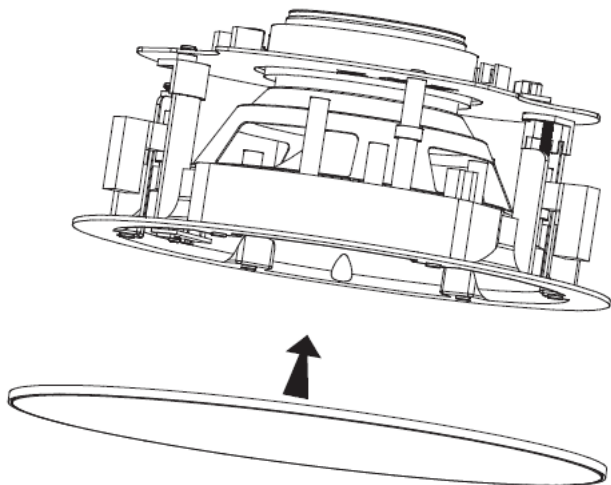
3. **KLEMMEN LOSMAKEN** Draai de afgebeelde schroeven los. De klemmen draaien naar binnen.



4. **IN PLAFONDTEGEL PLAATSEN** Draai de schroeven vast zoals hieronder afgebeeld. De ophangklemmen draaien automatisch naar buiten en draaien vast aan de plafondtegels.



5. **ROOSTER BEVESTIGEN** Het rooster wordt met behulp van magneten op zijn plaats gehouden.



NB: deze luidsprekers zijn niet waterbestendig en niet ontworpen voor gebruik in zeer vochtige ruimten.

PROBLEMEN OPLOSSEN

Als uw systeem niet goed werkt, raadpleeg dan de volgende informatie. Als het probleem zich blijft voordoen, haal dan de stekker uit het stopcontact en neem direct contact op met uw tussenpersoon.

Probleem	Oplossing
Er komt maar uit één kant geluid	<ul style="list-style-type: none"><li data-bbox="356 405 978 507">• Schakel de versterker uit en verwissel de aansluitingen aan de uitgangen. Als de kant waar geluid uit komt verwisseld is, is de versterker in orde en wordt het probleem veroorzaakt door een van de luidsprekers.<li data-bbox="356 536 978 587">• Verwissel de aansluitingen van de ingangen en controleer de kabels aan de ingangen.
Het geluid is erg zacht	<ul style="list-style-type: none"><li data-bbox="356 616 978 715">• Hebt u niet-afgeschermd luidsprekerkabels gebruikt? Gebruik kabels met een dikte van 0,75mm of meer. Opmerking: Phono- of ministekkerkabels zijn afgeschermd en niet geschikt.

SPECIFICATIES

AFMETINGEN LUIDSPREKER: 232 x 92 mm / 8,8" x 3,7" (diameter 224 mm zonder rooster)

AFMETING UITSPARING: 198 mm / 7,8"

AFMETINGEN MET VERPAKKING: 250 x 250 x 215 mm / 9,8" x 9,8" x 8,5"

GEWICHT LUIDSPREKER: 1,1 kg / 2,4 lb (per stuk)

GEWICHT VERPAKKING 2,5 kg / 5,5 lb (per paar)

VERMOGEN: 35 Watt RMS

WOOFER: 6,5" polypropyleen

TWEETER: 0,5" zijde

CONSTRUCTIE MATERIAAL: ABS-kunststof

TERMINALS LUIDSPREKER: Aansluitklem

NOMINALE IMPEDANTIE: 8 Ohm

GEVOELIGHEID: 89 dB (1 W/1 m)

FREQUENTIERESPONS: 50 Hz-20 kHz

KLEUR: Wit

MEEGELEVERDE ACCESSOIRES: n.v.t.

GARANTIE: Levenslang retourneren

NORMEN: RoHS, WEEE, CE/EMC, C-TICK, FCC



LEVENSLANGE RETOURGARANTIE

Dit product wordt geleverd met een levenslange retourgarantie. Als er een probleem optreedt, moet u een GEDETAILLEERDE BESCHRIJVING van het defect geven.

Sommige producten van Vision zijn zeer technisch en vereisen probleemoplossing voor alle elementen van de installatie, omdat het ook kan voorkomen dat het niet het product van Vision is dat defect is. Hierdoor kan de leverancier weigeren een artikel te vervangen als er geen adequate beschrijving wordt gegeven.

- De garantie geldt uitsluitend voor de originele koper van het product en kan niet worden overgedragen.
- De garantie is van toepassing op het volgende:
 - Defect van een willekeurige component, waaronder de voeding.
 - Schade die wordt vastgesteld wanneer het product voor het eerst uit de verpakking wordt gehaald, mits deze binnen 24 uur na aankoop wordt gemeld.
- Als het product DOA (defect bij ontvangst) is, hebt u 21 dagen vanaf de aankoopdatum om de nationale distributeur op de hoogte te stellen via uw av-dealer.
- De oorspronkelijke koper is verantwoordelijk voor verzending van het product naar de door Vision aangewezen onderhoudsdienst.
- De aansprakelijkheid van Vision is beperkt tot de kosten van vervanging van de defecte eenheid onder garantie, met uitzondering van overlijden of lichamelijk letsel (EU85/374/EEG).
- Als het product niet langer wordt geproduceerd (EOL/end of line), biedt Vision restitutie in plaats van vervanging van het artikel.
- Deze garantie beschermt het product niet tegen defecten die worden veroorzaakt door misbruik, verkeerd gebruik, onjuiste installatie, instabiele of defecte voedingsingangen of aanpassingen.

Vision streeft ernaar binnen 5 werkdagen een vervangend artikel te verzenden. Het kan echter voorkomen dat dit niet mogelijk is, in welk geval zo snel als praktisch mogelijk een vervangend artikel zal worden verzonden.

JURIDISCHE DISCLAIMER: Omdat we ernaar streven onze producten te verbeteren, kunnen bovengenoemde gegevens zonder voorafgaande kennisgeving veranderen. Deze gebruikershandleiding wordt zonder garantie gepubliceerd en alle verbeteringen of wijzigingen in de gebruikershandleiding die noodzakelijk zijn als gevolg van typografische fouten, onjuistheden in de huidige informatie of verbeteringen aan programma's en/of de apparatuur kunnen op elk moment en zonder voorafgaande kennisgeving worden doorgevoerd. Dergelijke wijzigingen zullen in nieuwe edities van de gebruikershandleiding worden opgenomen.