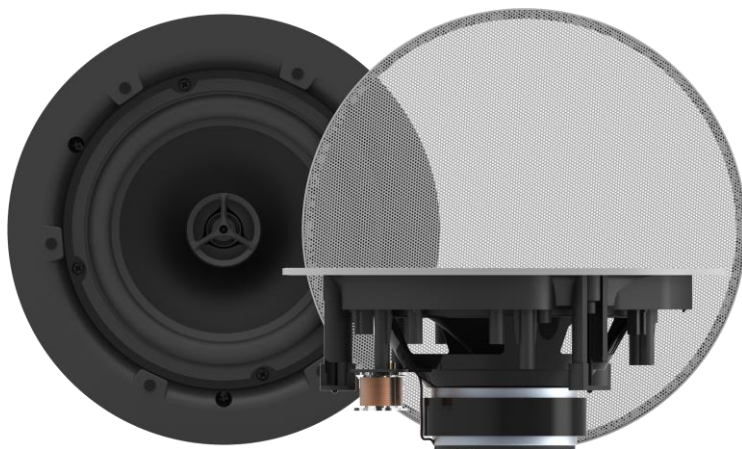


CS-1800 MANUALE DI ISTRUZIONI



www.visionaudiovisual.com/it/techaudio/cs-1800/

DICHIARAZIONE DI CONFORMITÀ

Laddove necessario, i prodotti Vision sono certificati e conformi a tutti i regolamenti locali noti relativi allo standard di "certificazione CB". Vision si impegna a garantire la completa conformità di tutti i prodotti con tutti gli standard di certificazione applicabili per la vendita nell'Unione Europea e in altri paesi aderenti.

Il prodotto descritto nel presente manuale di istruzioni è conforme alle norme RoHS (direttiva UE 2002/95/CE) e WEEE (direttiva UE 2002/96/CE). Al termine della sua vita utile questo prodotto deve essere riconsegnato nel punto vendita in cui è stato acquistato in modo che venga riciclato.

AVVERTENZE



CAUTION
RISK OF ELECTRIC SHOCK
DO NOT OPEN



ATTENZIONE: PERICOLO DI SCOSSE ELETTRICHE NON APRIRE
ATTENZIONE: PER RIDURRE IL PERICOLO DI SCOSSE ELETTRICHE, NON RIMUOVERE IL COPERCHIO (O IL PANNELLO POSTERIORE). ALL'INTERNO NON SONO PRESENTI PARTI RIPARABILI DALL'UTENTE. PER LA MANUTENZIONE RIVOLGERSI A PERSONALE TECNICO QUALIFICATO.

 Il simbolo del fulmine con la punta a freccia all'interno di un triangolo equilatero ha la funzione di mettere in guardia l'utente sulla presenza, nel contenitore del prodotto, di "tensioni pericolose" non isolate di entità tale da comportare il pericolo di scosse elettriche per le persone.

 Il punto esclamativo all'interno di un triangolo equilatero ha la funzione di richiamare l'attenzione dell'utente sulla presenza di importanti istruzioni relative al funzionamento e alla manutenzione (assistenza tecnica) nell'opuscolo fornito in dotazione con l'apparecchio.

ATTENZIONE: PER RIDURRE IL PERICOLO DI INCENDIO O SCOSSE ELETTRICHE, NON ESPORRE L'APPARECCHIO ALLA PIOGGIA O ALL'UMIDITÀ.

Tutti i prodotti sono progettati e importati nell'Unione Europea da Vision, società interamente controllata da Azlan Logistics Ltd., registrata in Inghilterra al n. 04625566 con sede legale in Lion House, 4 Pioneer Business Park, Clifton Moor, York, YO30 4GH. Registrazione WEEE: GD0046SY



DICHIARAZIONE DI ORIGINE

Tutti i prodotti Vision sono fabbricati nella Repubblica Popolare Cinese (RPC).

LUOGO DI INSTALLAZIONE

Non installare questo prodotto in luoghi caratterizzati dalle seguenti condizioni:

- Luoghi umidi o bagnati
- Luoghi esposti alla luce diretta del sole o in prossimità di fonti di calore
- Luoghi estremamente freddi
- Luoghi soggetti a vibrazioni eccessive e alla presenza polvere
- Luoghi poco ventilati

Non esporre questo prodotto a gocce o schizzi. **NON POSIZIONARE OGGETTI PIENI DI LIQUIDI SOPRA O VICINO A QUESTO PRODOTTO!**

IMBALLAGGIO

Conservare tutto il materiale d'imballaggio. Questo materiale è essenziale per spedire l'unità in caso di riparazione.

NOTA: Qualora non si utilizzi l'imballaggio originale per la restituzione dell'unità al centro di assistenza, la garanzia non coprirà gli eventuali danni avvenuti durante il trasporto.

TENUTA IN POTENZA

Con riferimento agli altoparlanti la potenza nominale indica la tenuta in potenza dell'altoparlante per un periodo di tempo prolungato senza distorsione. Questi altoparlanti sono in grado di supportare fino a 30 watt RMS.

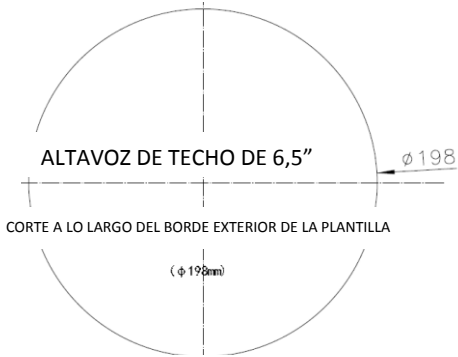
WATT

Gli standard più affidabili per misurare i watt sono "Program Power" e "RMS", in quanto sono in grado di determinare i livelli sostenuti medi. Qualsiasi amplificatore a bassa impedenza, senza una potenza in uscita da 2 x 10 W a 2 x 70 W (a 8 ohm), è adatto per questi altoparlanti.

NOTA: La potenza in uscita di un amplificatore dipende dal numero di altoparlanti collegati.
Di norma 8 ohm indicano due altoparlanti collegati
Di norma 4 ohm indicano quattro altoparlanti collegati

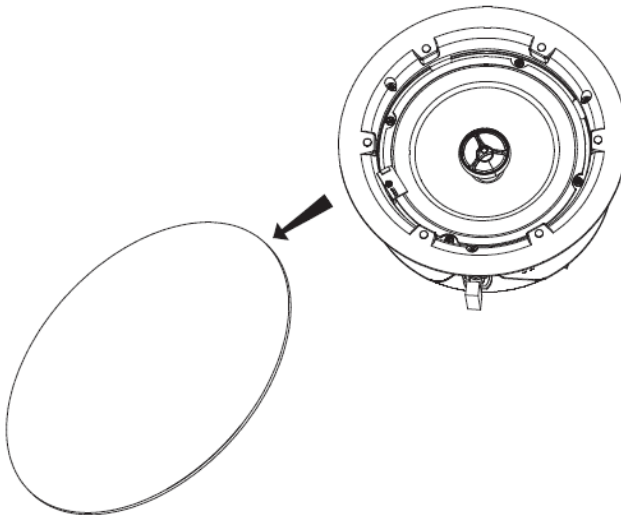
INSTALACIÓN

1. PERFORE ORIFICIOS EN LAS PLACAS DEL TECHO. Trace una línea alrededor de la plantilla de cartón incluida (el círculo tendrá un diámetro de 198 mm / 7,8"). Perfore siguiendo esta línea.

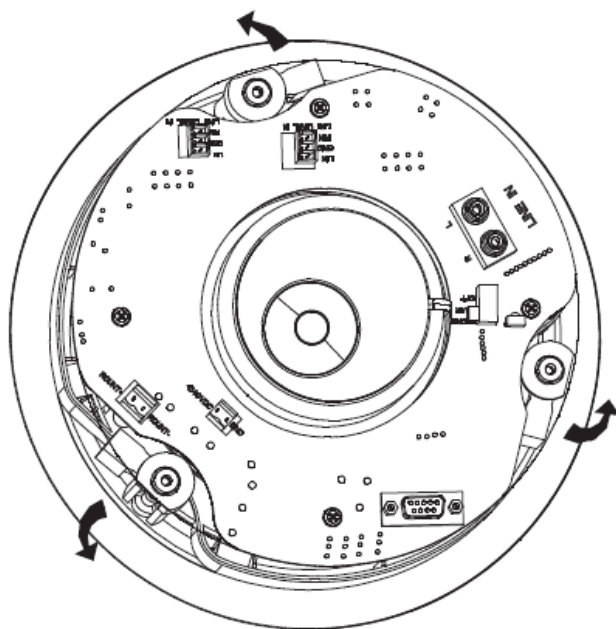
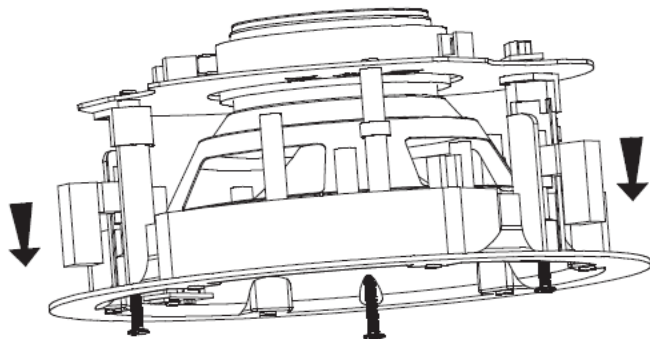


NOTA: Estos altavoces solo pueden instalarse en lugares donde haya un falso techo.

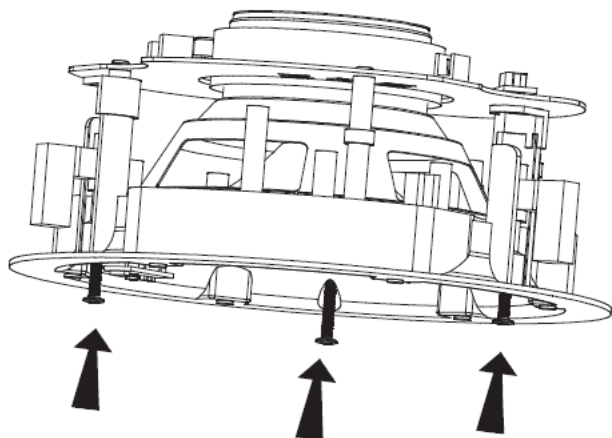
2. RETIRE LA REJILLA. Retírela de los altavoces.



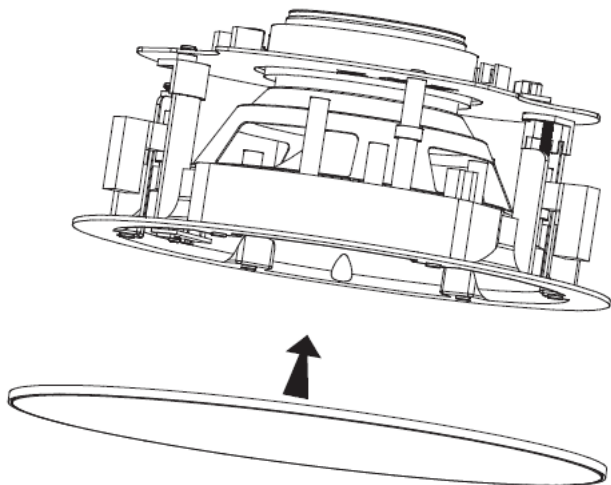
3. AFLOJE LAS ABRAZADERAS. Afloje los tornillos indicados. Las abrazaderas de fijación se girarán hacia dentro.



4. COLÓQUELO EN LA PLACA DEL TECHO. Apriete los tornillos como se indica abajo. Las abrazaderas de fijación se girarán hacia fuera automáticamente y quedarán apretadas contra la placa del techo.



5. COLOQUE LA REJILLA. Quedará fija en su sitio magnéticamente.



NOTA: Estos altavoces no son impermeables y no están diseñados para ser utilizados en zonas de humedad elevada.

RESOLUCIÓN DE PROBLEMAS

Si el sistema no funciona correctamente, consulte la siguiente información. Si el problema continúa, desconéctelo de la corriente y póngase inmediatamente en contacto con su distribuidor de productos audiovisuales.

Problema	Solución
El sonido solo se emite por un lado.	<ul style="list-style-type: none"><li data-bbox="356 405 975 480">• Apague el amplificador y cambie las conexiones de salida. Si el lado cambia, el amplificador funciona adecuadamente y el problema se encuentra en los altavoces.<li data-bbox="356 507 975 557">• Cambie las conexiones de entrada y compruebe los cables de entrada.
El volumen del sonido es muy bajo.	<ul style="list-style-type: none"><li data-bbox="356 609 975 711">• ¿Ha utilizado cables de altavoz no apantallados? Use un cable de al menos 0,75 mm de calibre. Nota: El cable de RCA de audio o miniconector es apantallado y, por lo tanto, no es compatible.

ESPECIFICACIONES

DIMENSIONES DEL ALTAVOZ: 232 x 92 mm / 8,8" x 3,7" (224 mm de diámetro sin rejilla)

TAMAÑO DE CORTE: 198 mm / 7,8"

DIMENSIONES DEL PAQUETE: 250 x 250 x 215 mm / 9,8" x 9,8" x 8,5"

PESO DEL ALTAVOZ: 1,1 kg / 2,4 lb (cada uno)

PESO DE LA CAJA: 2,5 kg / 5,5 lb (por par)

CORRIENTE ADMITIDA: 35 vatios RMS

WOOFER: 6,5" de polipropileno

TWEETER: 0,5" de seda

MATERIAL DE FABRICACIÓN: plástico ABS

TERMINALES DEL ALTAVOZ: borne de conexión

IMPEDANCIA NOMINAL: 8 ohmios

SENSIBILIDAD: 89 dB (1 W/1 m)

RESPUESTA DE FRECUENCIA: 50 Hz-20 kHz

COLOR: blanco

ACCESORIOS INCLUIDOS: no disponible

GARANTÍA: Garanzia a vita con spedizione al centro assistenza

CONFORMIDAD NORMATIVA: RoHS, WEEE, CE/EMC, C-TICK, FCC



GARANZIA A VITA CON SPEDIZIONE AL CENTRO ASSISTENZA

Questo prodotto è fornito con una garanzia a vita con spedizione al centro assistenza. Se si riscontra un problema, si richiede di fornire una DESCRIZIONE DETTAGLIATA del difetto.

Alcuni prodotti Vision sono particolarmente tecnici e richiedono un'ispezione di tutti i componenti dell'installazione, in quanto il difetto riscontrato potrebbe non interessare il prodotto Vision. Per questo motivo, nel caso in cui non si fornisca una descrizione adeguata, il produttore potrebbe rifiutare la sostituzione dell'articolo.

- Tale garanzia è valida esclusivamente per il primo acquirente e non è cedibile.
- La garanzia copre i seguenti casi:
 - Guasto di qualsiasi componente, incluso l'alimentatore.
 - Danno riscontrato immediatamente dopo aver rimosso il prodotto dall'imballaggio, se notificato entro 24 ore dall'acquisto.
- Se si tratta di un prodotto già difettoso o non funzionante al momento della consegna (DOA, "Dead On Arrival"), si hanno a disposizione 21 giorni dalla data di acquisto per inviare la notifica al distributore nazionale tramite il rivenditore AV.
- Il primo acquirente è responsabile della spedizione del prodotto al centro di assistenza indicato da Vision.
- La responsabilità di Vision è limitata al costo della sostituzione dell'unità difettosa in garanzia, fatti salvi i casi di morte o lesioni (UE 85/374/CEE).
- Se il prodotto è fuori produzione (EOL, "End Of Line"), Vision emetterà un rimborso anziché eseguirne la sostituzione.
- La garanzia non si applica in caso di guasti provocati da incuria, uso improprio, installazione errata, alimentazione discontinua o difettosa o modifiche apportate di propria iniziativa.

Benché Vision cerchi di inviare un prodotto di ricambio entro 5 giorni lavorativi, questo non è sempre possibile; in questo caso l'articolo sarà spedito al più presto possibile.

NOTE LEGALI: come conseguenza del nostro impegno per il continuo miglioramento dei prodotti, i dati riportati sopra possono essere modificati senza preavviso. Il presente manuale di istruzioni è pubblicato senza alcuna garanzia ed eventuali miglioramenti o modifiche al manuale dovuti a errori tipografici, informazioni imprecise o aggiornamenti di programmi e/o apparecchiature possono essere effettuati in qualsiasi momento e senza preavviso. Tali modifiche saranno inserite nelle nuove edizioni del manuale.