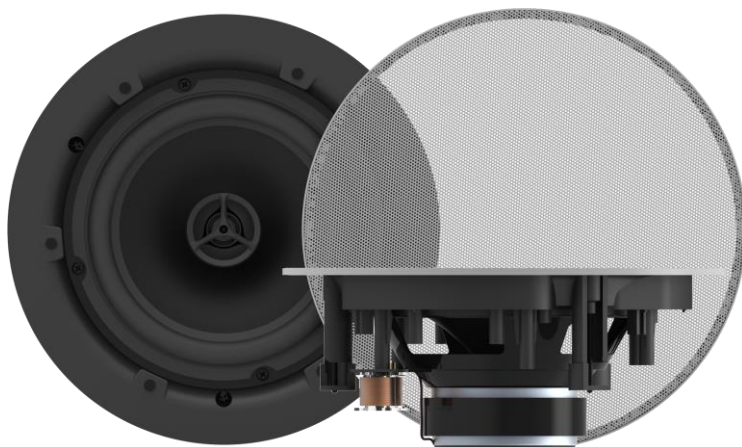


GUIDE DE L'UTILISATEUR CS-1800



www.visionaudiovisual.com/fr/techaudio/cs-1800/

DÉCLARATION DE CONFORMITÉ

Les produits Vision sont certifiés conformes à toutes les réglementations locales connues pour une certification OC. Vision s'engage à assurer que tous ses produits sont totalement compatibles avec l'ensemble des normes de certification applicables pour la vente dans la Communauté européenne et les autres pays participants.

Le produit décrit dans le présent manuel est conforme aux normes RoHS (directive UE 2002/95/CE) et DEEE (directive UE 2002/96/CE). À la fin de sa durée de vie, ce produit doit être renvoyé à son lieu d'achat en vue de son recyclage.

AVERTISSEMENTS



CAUTION
RISK OF ELECTRIC SHOCK
DO NOT OPEN



ATTENTION: RISQUE DE CHOC ÉLECTRIQUE NE PAS OUVRIR
ATTENTION : AFIN DE LIMITER LES RISQUES DE CHOC ÉLECTRIQUE, NE RETIREZ JAMAIS NI CAPOT NI CACHE ARRIÈRE. AUCUNE PIÈCE INTERNE N'EST RÉPARABLE PAR L'UTILISATEUR. POUR LA MAINTENANCE, ADRESSEZ-VOUS À UN PERSONNEL QUALIFIÉ.

 Le symbole représentant un éclair avec une pointe de flèche dans un triangle équilatéral a pour objet d'avertir l'utilisateur de la présence dans le boîtier du produit de points sous tension dangereux et non isolés, susceptibles de constituer un risque de choc électrique pour les personnes.

 Le point d'exclamation dans un triangle équilatéral est destiné à informer l'utilisateur qu'il trouvera dans la documentation accompagnant l'appareil des instructions importantes concernant son fonctionnement et sa maintenance.

AVERTISSEMENT : POUR LIMITER LES RISQUES D'INCENDIE OU DE CHOC ÉLECTRIQUE, N'EXPOSEZ JAMAIS CET APPAREIL À LA PLUIE OU À L'HUMIDITÉ.

Tous les produits sont conçus et importés au sein de l'UE par « Vision », une entreprise intégralement détenue par Azlan Logistics Ltd, société enregistrée en Angleterre sous le numéro 04625566 et sise à Lion House, 4 Pioneer Business Park, Clifton Moor, York, YO30 4GH. N° d'enregistrement DEEE : GD0046SY



DÉCLARATION D'ORIGINE

Tous les produits Vision sont fabriqués en République populaire de Chine (PRC).

EMPLACEMENT D'INSTALLATION

Évitez d'installer ce produit dans un endroit :

- mouillé ou humide
- directement exposé aux rayons du soleil ou proche d'appareils de chauffage
- extrêmement froid
- excessivement sujet aux vibrations ou à la poussière
- insuffisamment ventilé

N'exposez pas ce produit à des égouttements ou projections de liquide. **NE DÉPOSEZ PAS D'OBJETS REMPLIS DE LIQUIDES SUR OU À PROXIMITÉ DE CE PRODUIT !**

EMBALLAGE

Conservez tous les matériaux d'emballage. Ils sont essentiels au transport si l'unité doit être réparée.

REMARQUE : Si l'emballage d'origine n'est pas utilisé pour renvoyer l'unité au centre de service, les dommages survenus lors du transport ne seront pas couverts par la garantie.

PUISSANCE ADMISSIBLE

Pour les haut-parleurs, les mesures de puissance indiquent la valeur qui peut être admise sans distorsion sur une période prolongée. Ces haut-parleurs peuvent admettre jusqu'à 30 watts RMS chacun.

PUISSANCE EN WATTS

Les normes de puissance « Program Power » et « RMS » sont les plus cohérentes car elles mesurent des niveaux moyens sur une période prolongée. Tout amplificateur de faible impédance fournissant entre 2 x 10 W et 2 x 70 W en sortie sous 8 ohms est compatible avec ces haut-parleurs.

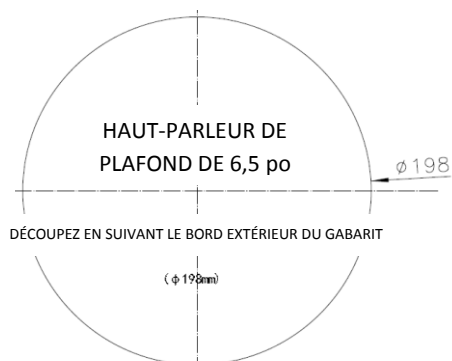
REMARQUE : La puissance de sortie d'un amplificateur dépend du nombre de haut-parleurs connectés.

Une impédance de 8 ohms indique normalement que deux haut-parleurs sont branchés

Une impédance de 4 ohms indique normalement que quatre haut-parleurs sont branchés

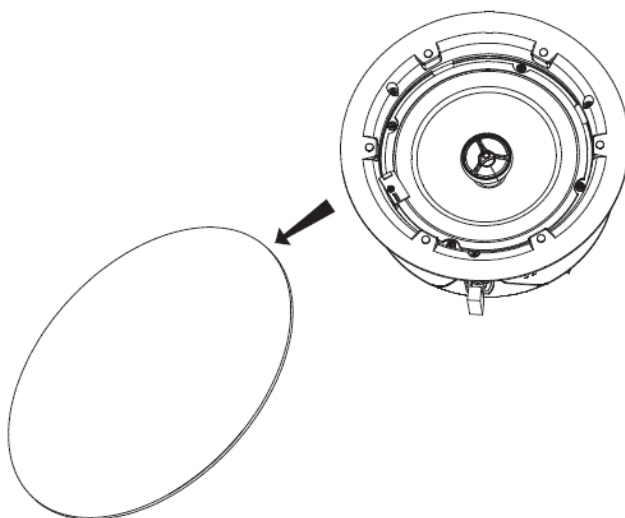
INSTALLATION

1. DÉCOUPEZ LES TROUS DANS LES PANNEAUX DU PLAFOND Tracez les cercles (diamètre 198 mm / 7,8 po) à l'aide du gabarit fourni. Évidez-les.

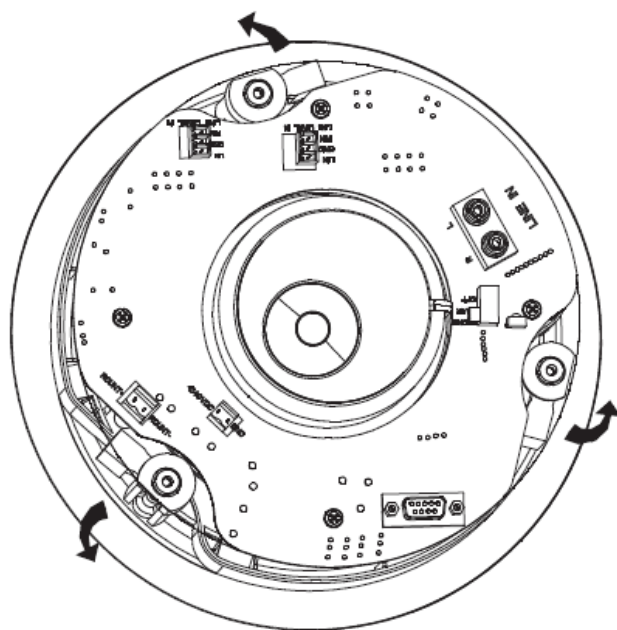
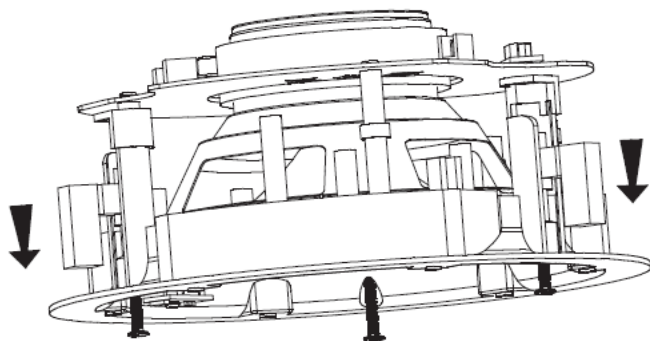


REMARQUE : L'installation de ces haut-parleurs exige la présence d'un faux plafond.

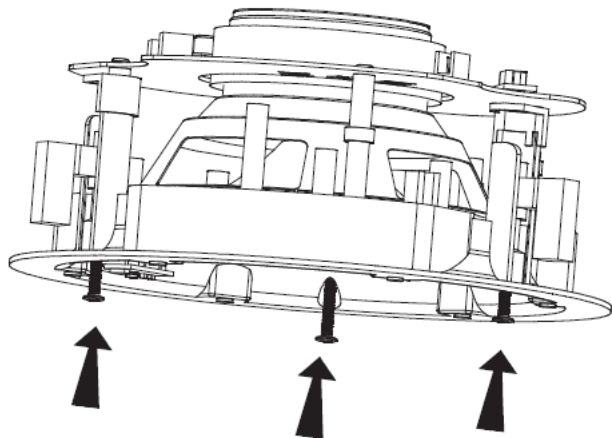
2. RETIREZ LA GRILLE Détachez-la du haut-parleur.



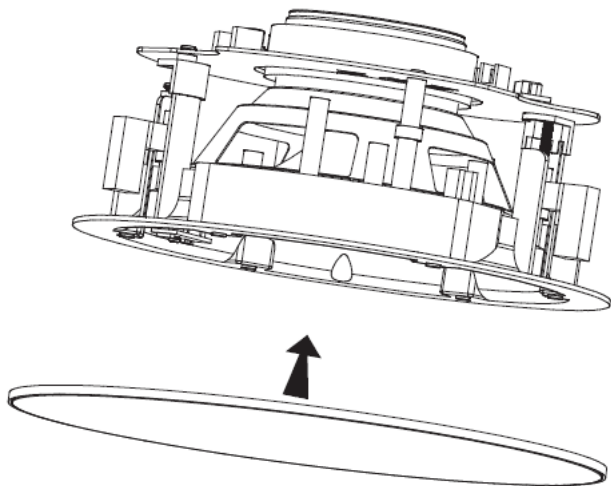
3. **LIBÉREZ LES CRAMPONS** Desserrez les vis indiquées. Les crampons de montage pivotent vers l'intérieur.



4. PLACEZ LE HAUT-PARLEUR DANS LE PANNEAU DE PLAFOND Serrez les vis indiquées ci-dessous. Les crampons de montage se déploient vers l'extérieur et s'accrochent au panneau de plafond.



5. PLACEZ LA GRILLE Elle est maintenue en position par des aimants.



REMARQUE : Ces haut-parleurs n'étant pas étanches, ils ne doivent pas être utilisés dans des locaux humides.

DÉPANNAGE

Si votre système ne fonctionne pas correctement, voyez les informations ci-dessous. Si le problème persiste, débranchez l'alimentation et contactez immédiatement votre revendeur AV.

Problème	Solution
Le son ne provient que d'un côté	<ul style="list-style-type: none">• Éteignez l'amplificateur et intervertissez les connexions de sortie. Si le son se fait entendre de l'autre côté, le problème n'est pas lié à l'amplificateur mais à l'un des haut-parleurs.• Intervertissez les connexions d'entrée et contrôlez les câbles en entrée.
Le son est très faible	<ul style="list-style-type: none">• Avez-vous employé du câble de haut-parleurs non blindé ? Utilisez un câble d'une section minimale de 0,75 mm. Remarque : Les câbles RCA ou minijack sont blindés et ne conviennent pas.

CARACTÉRISTIQUES

DIMENSIONS D'UN HAUT-PARLEUR : 232 x 92 mm / 8,8 po x 3,7 po (diamètre 224 mm sans grille)

GABARIT DE DÉCOUPE : 198 mm (7,8 po)

DIMENSIONS DE L'EMBALLAGE : 250 x 250 x 215 mm / 9,8 x 9,8 x 8,5 po

POIDS D'UN HAUT-PARLEUR : 1,1 kg / 2,4 lb (l'unité)

POIDS BRUT 2,5 kg / 5,5 lb (la paire)

PUISSANCE ADMISSIBLE : 35 W RMS

TRANSDUCTEUR DES GRAVES : Polypropylène 6,5 po

TRANSDUCTEUR DES AIGUS : Soie 0,5 po

MATÉRIAU DE CONSTRUCTION : Plastique ABS

BORNIERS DES HAUT-PARLEURS : Borne de raccordement

IMPÉDANCE NOMINALE : 8 ohms

SENSIBILITÉ : 89 dB (1 W à 1 m)

RÉPONSE EN FRÉQUENCE : 50 Hz – 20 kHz

COULEUR : Blanc

ACCESSOIRES INCLUS : néant

GARANTIE : Garantie retour atelier à vie

CONFORMITÉ : RoHS, DEEE, CE/EMC, C-TICK, FCC



GARANTIE À VIE RETOUR ATELIER

Ce produit est couvert par une garantie retour atelier à vie. En cas de problème, veuillez nous fournir une DESCRIPTION DÉTAILLÉE de la panne.

Certains de nos produits sont très techniques et requièrent le contrôle de tous les éléments de l'installation, le produit Vision n'étant pas forcément à l'origine de la panne. Pour cette raison, le fabricant peut refuser de remplacer l'article sans description adéquate.

- Cette garantie est réservée à l'acheteur originel et ne peut être transmise.
- Cette garantie vous protège dans les cas suivants :
 - Défaut d'un composant, y compris l'alimentation.
 - Dommages constatés lors du premier déballage du produit, s'ils sont signalés dans les 24 heures suivant l'achat.
- Si le produit est défectueux à la livraison, vous disposez de 21 jours à partir de la date d'achat pour le signaler au distributeur national en vous adressant à votre revendeur AV.
- L'acheteur originel est responsable de l'expédition du produit dans le centre de service désigné par Vision.
- La responsabilité de Vision est limitée au coût du remplacement de l'unité défectueuse sous garantie, à l'exception des cas de mort ou de blessure (EU85/374/CEE).
- Si le produit est en fin de vie (FDV), Vision effectuera un remboursement en lieu et place du remplacement.
- Cette garantie ne protège pas le produit des défauts causés par une utilisation abusive ou incorrecte, une installation incorrecte, une alimentation électrique instable ou défectueuse ou une modification.

Vision s'efforce d'expédier un article de remplacement dans les 5 jours ouvrables. Cela n'est pas toujours possible, le produit sera alors expédié dans les meilleurs délais.

CLAUSE D'EXONÉRATION DE RESPONSABILITÉ : en raison de notre engagement à améliorer nos produits, les informations ci-dessus peuvent être modifiées sans préavis. Ce manuel d'utilisation est publié sans garantie. Des améliorations ou modifications peuvent y être apportées à tout moment et sans préavis, que ce soit pour corriger des erreurs typographiques et des inexactitudes ou suite à l'évolution des programmes ou des équipements. Les éditions ultérieures de ce manuel d'utilisation refléteront ces mises à jour.