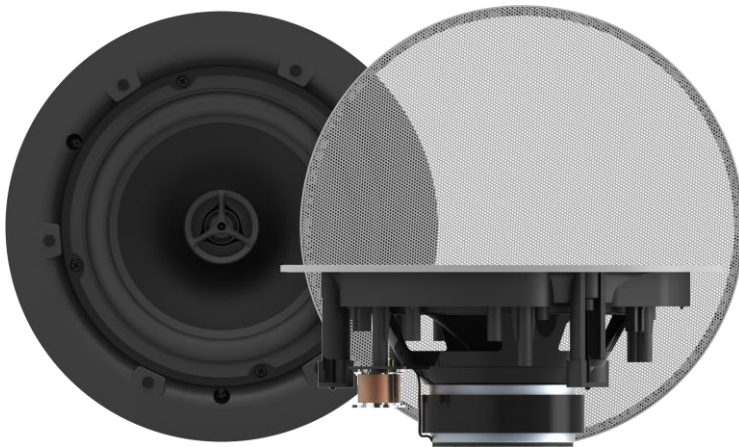


## **CS-1800 BRUGERMANUAL**



[www.visionaudiovisual.com/da/techaudio/cs-1800/](http://www.visionaudiovisual.com/da/techaudio/cs-1800/)

## KONFORMITETSERKLÆRING

Når relevant, er Vision-produkter certificerede og overholder alle kendte lokale regulativer iht. "CB-certificering"-standarden. Vision forpligter sig til at sikre, at alle produkter opfylder alle relevante certificeringsstandarder for salg i EU og andre deltagende lande.

Produktet beskrevet i denne brugermanual opfylder standarderne RoHS (EU-direktiv 2002/95/EF) og WEEE (EU-direktiv 2002/96/EF). Dette produkt bør returneres til salgsstedet efter afsluttet produktlevetid med henblik på genanvendelse.

## ADVARSLER



**CAUTION**  
RISK OF ELECTRIC SHOCK  
DO NOT OPEN



**FORSIGTIG: RISIKO FOR ELEKTRISK STØD MÅ IKKE ÅBNES**  
ADVARSEL: FOR AT REDUCERE RISIKOEN FOR ELEKTRISK STØD SKAL MAN UNDLADE AT FJERNE DÆKSELET (ELLER BAGBEKLÆDNINGEN). DER ER INGEN DELE INDENI DER KAN VEDLIGEHOLES AF BRUGEREN. VEDLIGEHODELSE SKAL UDFØRES AF KVALIFICERET SERVICEPERSONALE.

 Lynet med pilehovedsymbolet indeni en ligesidet trekant, skal advare brugeren om tilstedeværelsen af ikke-isoleret "farlig spænding" indeni i produktets afskærmning, som kan være tilstrækkelig stærk til at udgøre en risiko for, at personer kan få elektrisk stød.

 Udråbstegnet indeni i en ligesidet trekant, skal advare brugeren om tilstedeværelsen af vigtige driftsrelaterede og vedligeholdelsesinstruktioner (servicering) i manualen, som følger med apparatet.

**ADVARSEL: FOR AT REDUCERE RISIKOEN FOR BRAND ELLER ELEKTRISK STØD, MÅ DETTE APPARAT IKKE UDSÆTTES FOR REGN ELLER FUGT.**

Alle produkter er designet og importeret ind i EU af 'Vision' som fuldt ud ejes af 'Azlan Logistics Ltd.', registreret i England nr. 04625566 i Lion House Pioneer Business Park Clifton Moor York YO30 4GH, Storbritannien WEEE-registrering: GD00465Y



## OPRINDELSESERKLÆRING

Alle Vision-produkter er fremstillet i den Kinesiske Folkerepublik.

## **INSTALLATIONSSTED**

Unsgå at installere dette produkt på følgende steder:

- Våde eller fugtige steder
- Steder der er udsat for direkte sollys eller i nærheden af varmeudstyr
- Ekstremt kolde steder
- Steder der er udsat for megen vibration eller støj
- Steder med dårlig ventilation

Udsæt ikke dette produkt for vandstænk o.l. ANBRING IKKE GENSTANDE FYLDT MED VÆSKE PÅ ELLER I NÆRHEDEN AF DETTE PRODUKT!

## **EMBALLAGE**

Gem al emballage. Dette er nødvendigt, hvis enheden skal forsendes i forbindelse med reparationer.

**BEMÆRK:** HVIS DEN ORIGINALE EMBALLAGE IKKE ANVENDES TIL AT RETURNERE ENHEDEN TIL SERVICECENTRET, DÆKKET SKADER OPSTÅET VED TRANSPORTEN IKKE AF GARANTIE.

## **STRØMSTYRING**

Den nominelle effekt i højtalere angiver hvor meget strøm højtaleren kan håndtere over en længere periode uden forvrængning. Disse højtalere kan acceptere op til 30 watt RMS.

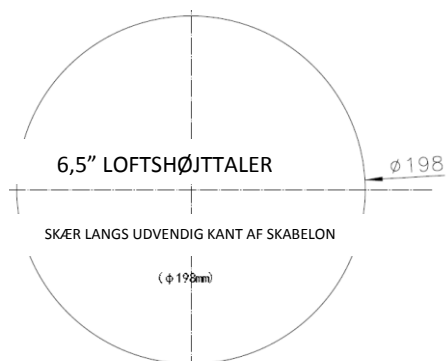
## **WATT**

Den mest konsekvente standard til måling af watt er "Program Power" og "RMS" da de måler gennemsnitlige vedvarende niveauer. Enhver forstærker med lav impedans og uden output fra 2 x 10 w til 2 x 70 w (@ 8 ohm) er egnet til disse højtalere.

**BEMÆRK:** Strømeffekten fra en forstærker afhænger af antal tilkoblede højtalere.  
8 ohm angiver normalt at der er to højtalere forbundet  
4 ohm angiver normalt at der er fire højtalere forbundet

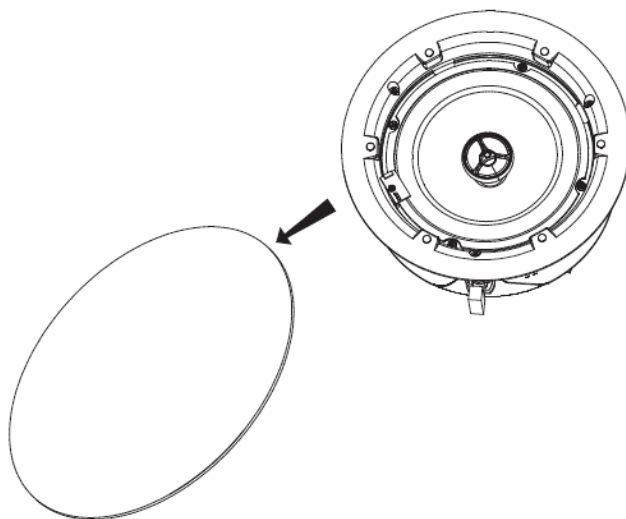
## INSTALLATION

1. SKÆR HULLER I LOFTSPLADER Tegn rundt om den medfølgende papskabelon (cirklen har en diameter på 198 mm). Skær langs denne linje.

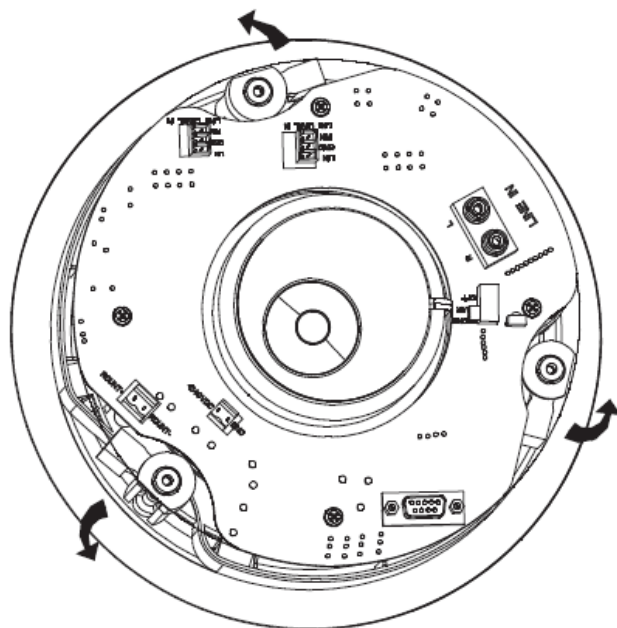
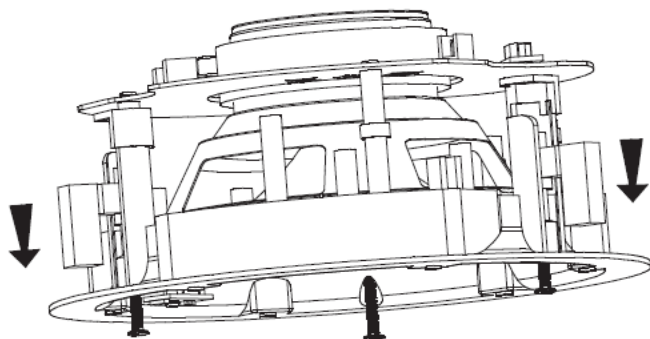


BEMÆRK: Disse højttalere kan kun monteres de steder, hvor der er et nedforskallet loft.

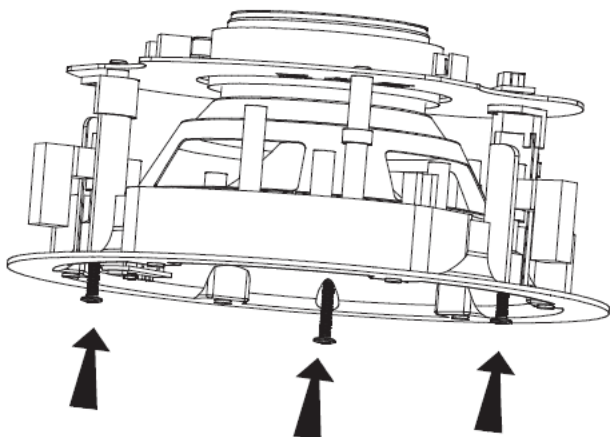
2. FJERN GITTER Fjern fra højttalerne.



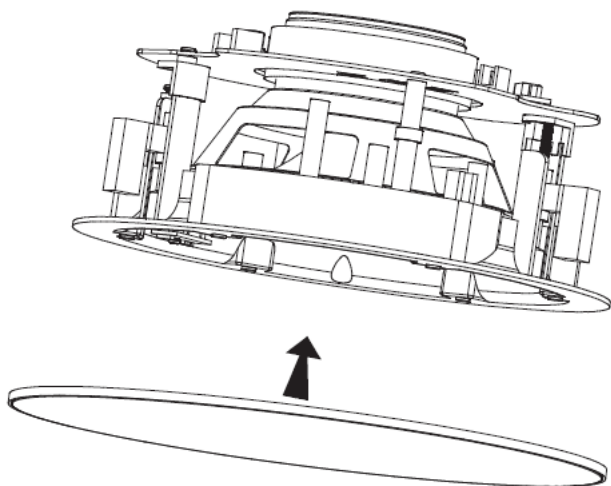
3. LØSN KLAMPER Løsn de viste skruer. Monteringsklamperne vil dreje i.



4. SÆT I LOFTSPLADER Spænd skruerne som vist nedenfor. Monteringsklammerne vil automatisk dreje ud og fastspændes til loftspladen.



5. SÆT GITTERET PÅ Det holdes på plads af magneter.



**BEMÆRK:** Disse højttalere er ikke vandtætte og er ikke designet til at fungere i meget fugtige områder.

## FEJLFINDING

Hvis dit system ikke fungerer korrekt, henvises der til følgende oplysninger. Hvis problemet fortsætter, skal du frakoble strømmen og kontakte din AV-forhandler øjeblikkeligt.

Problem	Korrektion
Der kommer kun lyd fra den ene side	<ul style="list-style-type: none"><li>• Sluk for forstærkeren, og skift udgangsforbindelser. Hvis siden ændres, er forstærkeren okay, og fejlen ligger i en af højttalerne.</li><li>• Skift indgangsforbindelser, og kontroller indgangskablet.</li></ul>
Lyden er stille	<ul style="list-style-type: none"><li>• Har du brugt uafskærmede højttalerkabler? Anvend kabel med en tykkelse på 0,75 mm eller mere. Bemærk: Phono- eller minijack-kabel er afskærmet og derfor ikke egnet.</li></ul>

## SPECIFIKATIONER

HØJTALERMÅL: 232 x 92 mm (diameter 224 mm uden gitter)

UDSKÆRINGSSTØRRELSE: 198 mm

PAKKESTØRRELSE: 250 x 250 x 215 mm

HØJTALERVÆGT: 1,1 kg (hver)

KARTONVÆGT 2,5 kg (pr. par)

STRØMSTYRING: 35 W RMS

BASHØJTALER: 6,5" polypropylen

DISKANTHØJTALER: 0,5" Silke

KONSTRUKTIONSMATERIALE: ABS-plast

HØJTALERTERMINALER: Bindende post

NOMINEL IMPEDANS: 8 ohm

FØLSOMHED: 89 dB (1w/1m)

FREKVENSRESPONS: 50 Hz - 20 kHz

FARVE: Hvid

MEDFØLGENDE TILBEHØR: I/T

GARANTI: Livslang returret til forhandler

OVERHOLDELSER: RoHS, WEEE, CE/EMC, C-TICK, FCC





## LIVSLANG GARANTI MED RETURET TIL FORHANDLER

Dette produkt fås med en livslang garanti med returret til forhandler. Hvis du har problemer, skal du angive en DETALJERET BESKRIVELSE af fejlen.

Visse Vision-produkter er meget tekniske og kræver fejlfinding af alle elementer i installationen, da det muligvis ikke er en fejl i Vision-produktet. På baggrund af dette kan producenten nægte at ombytte enheden, hvis der ikke er angivet en tilstrækkelig beskrivelse.

- Denne garanti gælder kun for den originale køber og kan ikke overføres.
- Denne garanti beskytter dig mod følgende:
  - Alle komponenters driftssvigt, herunder strømforsyningen.
  - Skader konstateret, når produktet første gang tages ud af emballagen, hvis det rapporteres inden for 24 timer efter køb.
- Hvis produktet ikke virker ved levering, har du 21 dage fra købsdatoen til at informere den nationale distributør via din AV-forhandler.
- Den originale køber er ansvarlig for forsendelse af produktet til Visions udpegede servicecenter.
- Visions erstatningsansvar er begrænset til omkostningen ved ombytning af en defekt enhed under garanti, med undtagelse af dødsfald eller kvæstelse (EU85/374/EEC).
- Hvis produktet er udgået, vil Vision refundere købsprisen i stedet for en ombytning.
- Denne garanti beskytter ikke dette produkt mod fejl, der er forårsaget af misbrug, forkert brug, forkert installation, ustabil eller fejlagtig strømtilførsel eller ændring.

Vision bestræber sig på at sende en erstatningsenhed inden for 5 arbejdsdage, men dette er ikke altid muligt, i hvilket tilfælde den vil blive sendt så hurtigt, det kan lade sig gøre.

*JURIDISK ANSVARFRASKRIVELSE: Da vi forpligter os til at forbedre vores produkter, kan oplysningerne ovenfor ændre sig uden forudgående varsel. Denne brugermanual er udgivet uden garanti, og alle forbedringer eller ændringer i brugermanualen nødvendiggjort af typografiske fejl, unøjagtigheder i den aktuelle information eller forbedringer af programmer og/eller udstyr kan ske når som helst og uden varsel. Sådanne ændringer vil blive inkluderet i nyere udgaver af brugermanualen.*