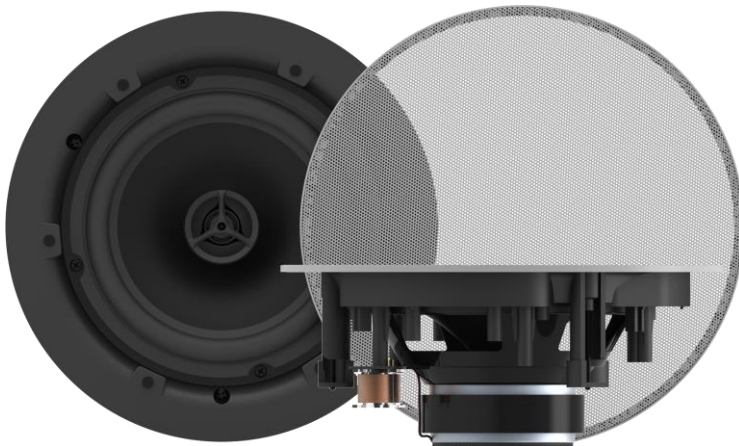


CS-1800 BEDIENUNGSANLEITUNG



www.visionaudiovisual.com/de/techaudio/cs-1800/

KONFORMITÄTSERKLÄRUNG

Falls zutreffend sind Vision-Produkte zertifiziert und entsprechen allen bekannten lokalen Vorschriften der Normen für „CB-Zertifizierung“. Vision verpflichtet sich sicherzustellen, dass alle Produkte mit allen anwendbaren Zertifizierungsnormen für den Verkauf in der EU und anderen teilnehmenden Ländern in vollem Umfang übereinstimmen.

Das in dieser Bedienungsanleitung beschriebene Produkt erfüllt die Anforderungen von RoHS (EU-Richtlinie 2002/95/EC) und WEEE (EU-Richtlinie 2002/96/EC). Dieses Produkt ist nach Ende der Nutzungsdauer an die Verkaufsstelle oder zu einer anderen Sammelstelle zurückzubringen.

WARNHINWEISE



CAUTION
RISK OF ELECTRIC SHOCK
DO NOT OPEN



VORSICHT: GEFAHR EINES STROMSCHLAGS NICHT ÖFFNEN
VORSICHT: UM STROMSCHLÄGE ZU VERMEIDEN, GEHÄUSE (UND RÜCKSEITE) NICHT ÖFFNEN. ENTHÄLT KEINE VOM BENUTZER ZU WARTENDEN TEILE IM INNEREN DES GERÄTS. WARTUNG NUR DURCH QUALIFIZIERTES FACHPERSONAL DURCHFÜHREN LASSEN.

 Der Blitz mit dem Pfeilkopf im gleichseitigen Dreieck soll den Benutzer auf „gefährliche Spannung“ durch nicht isolierte Teile im Gehäuseinneren hinweisen. Diese kann so groß sein, dass bei Stromschlag eine Gefahr für Personen besteht.

 Das Ausrufungszeichen im gleichseitigen Dreieck soll den Benutzer auf wichtige Bedienungs- und Wartungsanweisungen in der dem Gerät beiliegenden Bedienungsanleitung aufmerksam machen.

WARNUNG: UM EINEN BRAND ODER EINEN STROMSCHLAG ZU VERMEIDEN, SETZEN SIE DAS GERÄT NIEMALS REGEN ODER FEUCHTIGKEIT AUS.

Alle Produkte werden von Vision entwickelt und in die EU importiert. Vision ist eine 100%-ige Tochter der Azlan Logistics Ltd., eingetragen in England unter Nr. 04625566 mit Geschäftssitz Lion House, 4 Pioneer Business Park, Clifton Moor, York, YO30 4GH. WEEE-Registrierung: GD0046SY



URSPRUNGSERKLÄRUNG

Alle Vision-Produkte werden in der Volksrepublik China (VR China) hergestellt.

AUFSTELLORT

Unter folgenden Bedingungen sollte das Produkt nicht verwendet werden:

- An feuchten oder nassen Orten
- An Orten mit direkter Sonneneinstrahlung oder in unmittelbarer Nähe von Heizquellen
- An extrem kalten Orten
- An Orten, an denen das Gerät übermäßigen Vibrationen oder Staub ausgesetzt ist
- An schlecht belüfteten Orten

Dieses Produkt darf nicht mit Wasser in Berührung kommen. KEINE FLÜSSIGKEITEN AUF ODER NEBEN DIESES PRODUKT STELLEN!

VERPACKUNG

Heben Sie das gesamte Verpackungsmaterial auf. Dies ist für den Versand des Geräts im Reparaturfall erforderlich.

HINWEIS: Wenn das Produkt nicht in der Originalverpackung an das Kundendienstzentrum geschickt wird, besteht keine Gewährleistung für Transportschäden.

LEISTUNG

Die Angabe der Nennleistung bei Lautsprechern bezieht sich nicht auf die „Ausgangsleistung“ des Lautsprechers, sondern auf seine „Nennbelastbarkeit“. Die Lautsprecher sind für eine Leistungsaufnahme von 30 Watt RMS ausgelegt.

WATT

Die genauesten Standards zum Messen von Wattzahlen sind „Program Power“ und „RMS“ (Effektivwert), weil hierbei der durchschnittlich erreichte Pegel gemessen wird. Alle Verstärker mit niedriger Impedanz ohne eine Ausgabe von 2 x 10 W bis 2 x 70 W (bei 8 Ohm) sind für diese Lautsprecher geeignet.

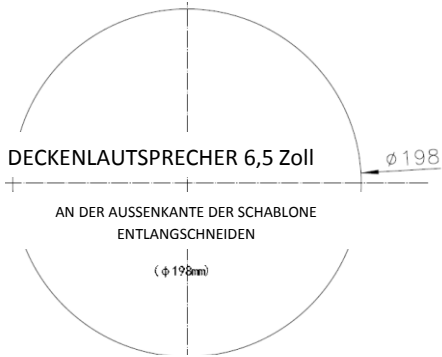
HINWEIS: Die Leistungsabgabe eines Verstärkers hängt von der Anzahl der angeschlossenen Lautsprecher ab.

8 Ohm weist in der Regel auf zwei angeschlossene Lautsprecher hin

4 Ohm weist in der Regel auf vier angeschlossene Lautsprecher hin

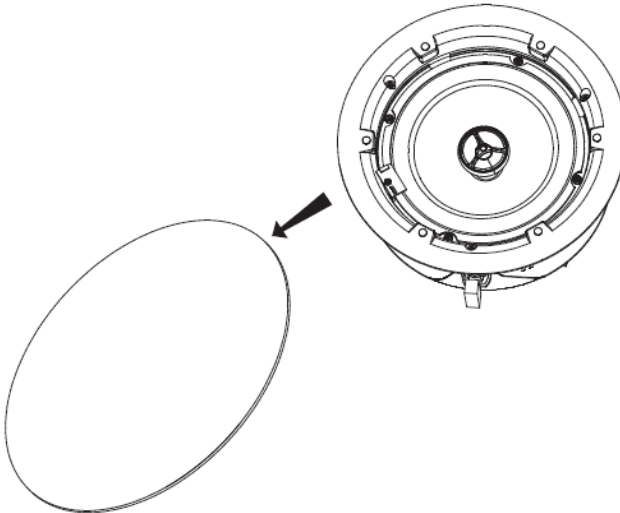
INSTALLATION

1. LÖCHER IN DECKENVERKLEIDUNG SCHNEIDEN: Ziehen Sie einen Kreis (Durchmesser 198 mm / 7,8") um die mitgelieferte Pappschablone. Schneiden Sie entlang der gekennzeichneten Linie.

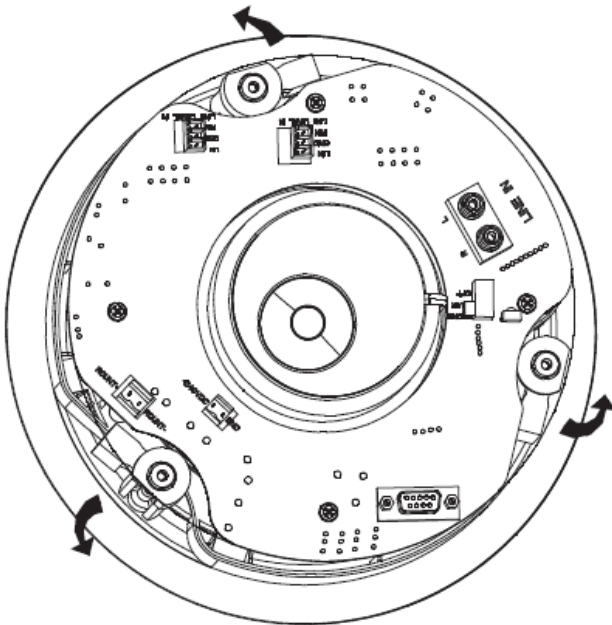
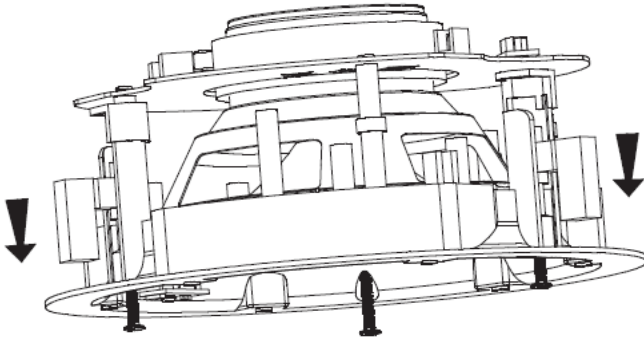


HINWEIS: Diese Lautsprecher lassen sich nur an einer abgehängten Decke anbringen.

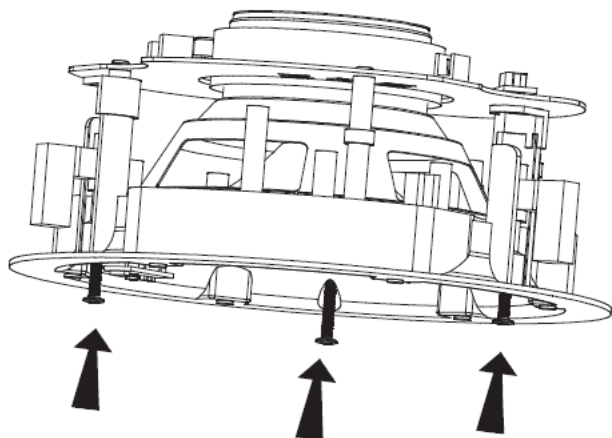
2. GITTER ENTFERNEN: Nehmen Sie das Gitter von den Lautsprechern ab.



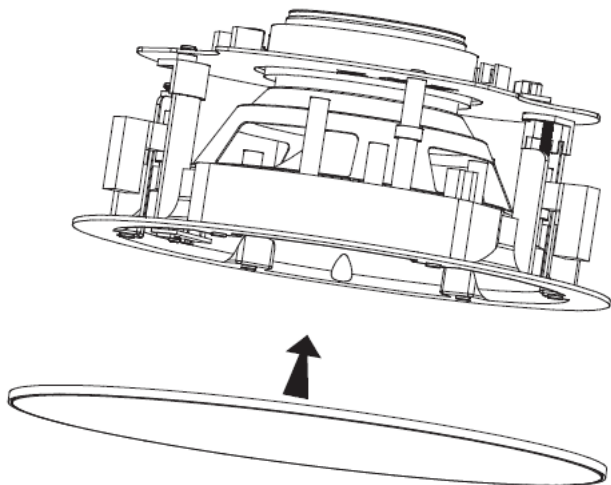
3. KLEMMEN LÖSEN: Dargestellte Schrauben lösen. Die Befestigungsklemmen lassen sich nach innen drehen.



4. **IN DECKENVERKLEIDUNG ANBRINGEN:** Schrauben wie unten dargestellt festziehen. Die Befestigungsklemmen drehen sich automatisch nach außen und befestigen die Lautsprecher an der Deckenverkleidung.



5. **GITTER ANBRINGEN:** Das Gitter wird von Magneten festgehalten.



HINWEIS: Diese Lautsprecher sind nicht wasserfest und daher nicht für Bereiche mit hoher Luftfeuchtigkeit geeignet.

FEHLERBEHEBUNG

Wenn das System nicht ordnungsgemäß funktioniert, ziehen Sie bitte die Informationen im folgenden Abschnitt zu Rate. Wenn sich das Problem nicht beheben lässt, trennen Sie die Stromverbindung und setzen Sie sich unverzüglich mit Ihrem Händler in Verbindung.

Problem	Behebung
Der Ton kommt nur von einer Seite	<ul style="list-style-type: none">• Verstärker ausschalten und Ausgangsanschlüsse tauschen. Wenn sich die Seite ändert, ist der Verstärker in Ordnung und der Fehler hängt mit einem der Lautsprecher zusammen.• Eingangsanschlüsse tauschen und Eingangsverkabelung kontrollieren.
Ton ist äußerst leise	<ul style="list-style-type: none">• Haben Sie ungeschirmte Lautsprecherkabel verwendet? Verwenden Sie ein Kabel mit einer Drahtstärke von mindestens 0,75 mm. Hinweis: Ein Phono- oder Miniaturstecker ist abgeschirmt und somit nicht geeignet.

TECHNISCHE DATEN

ABMESSUNGEN LAUTSPRECHER: 232 x 92 mm (Durchmesser 224 mm ohne Gitter)

AUSSCHNITTGRÖSSE: 198 mm

VERPACKUNGSABMESSUNGEN: 250 x 250 x 215 mm

LAUTSPRECHERGEWICHT: 1,1 kg (pro Stück)

KARTONGEWICHT: 2,5kg (pro Paar)

LEISTUNG: 35 Watt RMS

TIEFTÖNER: 6,5 Zoll Polypropylen

HOCHTÖNER: 0,5 Zoll Seidenmembran

KONSTRUKTIONSMATERIAL: ABS-Kunststoff

LAUTSPRECHERANSCHLÜSSE: Polklemmen

NENNIMPEDANZ: 8 Ohm

EMPFINDLICHKEIT: 89 dB (1w/1m)

FREQUENZGANG: 50 Hz-20 kHz

FARBE: Weiß

ENTHALTENES ZUBEHÖR: k. A.

GARANTIE: Lebenslange Rücksendung ins Werk

KONFORM MIT: RoHS, WEEE, CE/EMC, C-TICK, FCC



LEBENSLANGE GARANTIE FÜR RÜCKSENDUNG INS WERK

Dieses Produkt hat eine lebenslange Garantie für die Rücksendung ins Werk. Sollte ein Problem auftreten, müssen Sie eine DETAILLIERTE BESCHREIBUNG des Fehlers angeben.

Einige Produkte von Vision sind technisch äußerst kompliziert, weshalb eine Fehlersuche an allen Elementen der Anlage erforderlich ist, da die Fehlerursache möglicherweise nicht im Produkt von Vision liegt. Aus diesem Grund kann der Hersteller den Austausch eines Teils verweigern, wenn keine angemessene Beschreibung beigefügt wird.

- Diese Garantie gilt nur für den Ersterwerber und ist nicht übertragbar.
- Die vorliegende Garantie umfasst:
 - Ausfall von Komponenten, einschließlich des Netzteils.
 - Schäden beim Auspacken des Geräts, wenn diese innerhalb von 24 Stunden gemeldet werden.
- Wenn das Produkt bereits bei Auslieferung defekt ist, haben Sie innerhalb von 21 Tagen nach dem Kaufdatum über Ihren Einzelhändler den nationalen Vertriebspartner zu informieren.
- Das Versandrisiko zum von Vision zugelassenen Kundendienstzentrum geht zu Lasten des Ersterwerbers.
- Die Haftung von Vision ist mit Ausnahme von Tod oder Personenschäden auf die Kosten des Austauschs der fehlerhaften Ware beschränkt (EU85/374/EEC).
- Wenn es sich bei dem Produkt um ein Auslaufmodell handelt, bietet Vision eine Gutschrift anstatt eines Austauschs an.
- Diese Garantie umfasst keine Produktschäden durch missbräuchliche oder fehlerhafte Nutzung, fehlerhaften Einbau oder eine instabile bzw. defekte Stromzufuhr oder Änderung.

Vision ist bemüht, innerhalb von fünf Arbeitstagen einen Ersatzartikel zu senden. Sollte dies einmal nicht möglich sein, so wird das Produkt baldmöglichst zugesandt.

HAFTUNGSAUSSCHLUSS: Da wir unsere Produkte fortlaufend verbessern, können sich die oben genannten Angaben ohne vorherige Ankündigung ändern. Diese Bedienungsanleitung wird ohne Gewähr veröffentlicht. Etwaige Verbesserungen oder Änderungen an der Bedienungsanleitung zur Beseitigung typographischer Fehler und redaktioneller Ungenauigkeiten sowie aufgrund von Verbesserungen der Programme und/oder Geräte können jederzeit und ohne Ankündigung vorgenommen werden. Solche Änderungen werden in neue Ausgaben der Bedienungsanleitung aufgenommen.